

## Technische Beschreibung

### MULTICAL® 303



Wort- und Symbolliste

Wort/Symbol	Bedeutung	Einheit	Veraltete Bezeichnungen
$q_i$	Zugelassener Mindestdurchfluss	[l/h]	$Q_i, q_{vmin}, Q_{min}, q_{min}$
$q_p$	Zugelassener Dauer-/Nenndurchfluss	[m <sup>3</sup> /h]	$Q_s, q_{vmax}, Q_n, q_n, q_{max}$
$q_s$	Zugelassener Maximaldurchfluss <sup>1</sup>	[m <sup>3</sup> /h]	$Q_{max}$
$\theta$	Temperaturbereich für das Rechenwerk	[°C]	
$\theta_q$	Temperaturbereich für den Durchflusssensor (Medium)	[°C]	
$\theta_{hc}$	Grenzwert für den Wechsel zwischen Wärme- und Kälteenergie <sup>2</sup>	[°C]	
$\Delta\theta$	Temperaturdifferenz für Vorlauf und Rücklauf	[K]	
$t_{BAT}$	Batterietemperatur	[°C]	
DN	Nenndurchmesser	[mm]	
PN	Nenndruck	[bar]	
$E_c$	Fehlergrenzen des Rechenwerks	[%]	
$E_f$	Fehlergrenzen des Durchflusssensors	[%]	
$E_t$	Fehlergrenzen der Temperaturfühler	[%]	
MPE	Fehlergrenzen (Maximum Permissible Error)	[%]	
PQ	Leistung und Durchfluss in Verbindung mit Tarifen		
GF	Glasfaserverstärkung		
KMP	Kamstrup Meter Protocol		

<sup>1</sup> Weniger als 1 Stunde/Tag und weniger als 200 Stunden/Jahr

<sup>2</sup> Nur möglich mit Zählertyp 6

## Inhaltsverzeichnis

<b>1</b>	<b>Allgemeine Beschreibung</b>	<b>7</b>
1.1	Mechanischer Aufbau	8
1.2	Elektronischer Aufbau	9
<b>2</b>	<b>Technische Daten</b>	<b>10</b>
2.1	Zugelassene Zählerdaten	10
2.2	Elektrische Daten	11
2.3	Mechanische Daten	12
2.4	Werkstoffe	12
2.5	Genauigkeit	13
<b>3</b>	<b>Übersicht der Zählertypen</b>	<b>14</b>
3.1	Typnummer	15
3.1.1	Zubehör	16
3.2	Konfigurationsnummer	18
3.2.1	Einbauort des Durchflusssensors >A<	19
3.2.2	Maßeinheit >B<	19
3.2.3	Codierung des Durchflusssensors >CCC<	19
3.2.4	Displaycode >DDD<	20
3.2.5	Integrationsmodus >L<	22
3.2.6	Datenloggerprofil >RR<	22
3.2.7	Verschlüsselungsstufe >T<	26
3.2.8	Kundenbeschriftung >VVVV<	26
3.3	Daten	27
3.4	Seriennummer und erweiterte Verfügbarkeit	29
3.5	Stichtagsdatum	30
<b>4</b>	<b>Installation</b>	<b>31</b>
4.1	Installationsanforderungen	31
4.2	Einbaubedingungen	32
4.3	Einbauwinkel der Kamstrup-Durchflusssensoren	33
4.3.2	Empfehlungen für Wärmeanlagen	34
4.3.3	Empfehlungen für Kälte- und bifunktionaler Wärme-/Kälteanlagen	34
4.3.4	Empfehlungen für direkt montierte Temperaturfühler	35
4.4	Einbauort des Rechenwerks	37
4.5	Betriebsdruck für MULTICAL® 303	38
4.6	Einbau im Vor- oder Rücklauf	39

4.7	EMV-Anforderungen .....	39
4.8	Umgebungsanforderungen .....	40
4.9	Plombierung .....	40
4.10	Druckverlust .....	41
<b>5</b>	<b>Maßskizzen .....</b>	<b>42</b>
<b>6</b>	<b>Display .....</b>	<b>44</b>
6.1	„USER loop“ .....	48
6.2	„TECH loop“ .....	48
6.3	„SETUP loop“ .....	51
6.3.1	Änderung der Parameter in der Schleife „SETUP loop“ .....	52
6.4	„TEST loop“ .....	60
<b>7</b>	<b>Rechenwerksfunktionen .....</b>	<b>61</b>
7.1	Anwendungsarten und Energieberechnungen .....	61
7.1.1	Wärme-/Kälteenergieregister E1 und E3 .....	61
7.1.2	Energieregister E8 und E9 .....	62
7.1.3	Energieberechnungen .....	64
7.2	Offsetanpassung der Temperaturfühlermessung .....	66
7.3	Bifunktionaler Wärme-/ Kältemessung .....	67
7.4	Minimum-/Maximumberechnung der Leistung (P) und des Durchflusses (Q) .....	68
7.5	Temperaturmessung .....	70
7.6	Arten von Informationscodes .....	71
7.6.1	Arten von Informationscodes im Display .....	71
7.6.2	Beispiele für Infocodes .....	72
7.6.3	Infocodes im Display und bei serieller Kommunikation .....	73
7.6.4	Infocodes im Transportmodus .....	74
7.7	Transportmodus .....	74
7.8	Info- und Konfigurationslogger .....	76
7.8.1	Infologger .....	76
7.8.2	Konfigurationslogger .....	76
7.9	Sommer-/Winterzeitumschaltung .....	77
<b>8</b>	<b>Durchflusssensor .....</b>	<b>78</b>
8.1	Messverfahren .....	78
8.2	Signalweg und Durchflussberechnung .....	78
8.3	Durchflussgrenzen .....	80
<b>9</b>	<b>Temperaturfühler .....</b>	<b>81</b>
9.1	Temperaturfühlertypen .....	82

9.2	Kurzer direkt eintauchender DS 27,5 mm Temperaturfühler.....	82
9.3	Ø5,0 mm / Ø5,2 mm Temperaturfühler.....	83
9.3.1	Montage von Ø5,0 mm / Ø5,2 mm Temperaturfühlern als direkt eintauchende Temperaturfühler .....	84
9.3.2	Montage von Ø5,0 mm / Ø5,2 mm Temperaturfühlern als Tauchhülsenfühlern .....	85
9.4	Erkennung von Vorlauf- und Rücklauf-Temperaturfühler.....	86
<b>10</b>	<b>Stromversorgung.....</b>	<b>87</b>
10.1	Batterielebensdauer.....	87
10.2	Batteriewechsel.....	87
<b>11</b>	<b>Kommunikation .....</b>	<b>88</b>
11.1	Kommunikationsarten.....	88
11.1.1	M-Bus, Typ: 20 .....	88
11.1.2	Wireless M-Bus, 868 MHz, Typ: 30 .....	88
11.2	Kommunikationskonfiguration >XXX-YY-ZZZ< .....	89
11.2.1	Hardwarekonfiguration >XXX<.....	89
11.2.2	Systemkonfiguration >YY< .....	89
11.2.3	Datagrammkonfiguration >ZZZ< .....	89
<b>12</b>	<b>Datenkommunikation .....</b>	<b>91</b>
12.1	MULTICAL® 303-Datenprotokoll .....	91
12.2	Optische Schnittstelle.....	91
12.2.1	Stromeinsparung über den optischen Auslesekopf .....	91
12.3	Datenprotokoll .....	91
<b>13</b>	<b>Prüfung und Eichung .....</b>	<b>92</b>
13.1	Messablauf.....	92
13.2	Prüfung.....	93
13.2.1	Prüfung des Durchflusssensors.....	93
13.2.2	Prüfung des Rechenwerks.....	93
13.3	Volumen und Energie in hoher Auflösung .....	93
13.3.1	Auslesung der Register mit hoher Auflösung.....	93
13.4	Temperatureichung.....	94
13.5	Impulsschnittstelle .....	94
13.5.1	Prüfimpulse.....	95
13.5.2	Anwendung der hochauflösenden Impulse .....	95
13.6	Berechnung der wahren Energie.....	96
<b>14</b>	<b>Zulassungen .....</b>	<b>97</b>
14.1	Bauartzulassungen .....	97
14.2	Die Messgeräterichtlinie .....	97

# MULTICAL® 303

15	Fehlersuche .....	98
16	Entsorgung.....	99
17	Dokumente .....	100

# 1 Allgemeine Beschreibung

Der Zähler MULTICAL® 303 ist ein statischer Wärmezähler, Kältezähler oder bifunktionaler Wärme-/Kältezähler, der das Ultraschallprinzip anwendet. Der Zähler ist für die Energiemessung in fast allen Anlagenvarianten mit Wasser als Energieträger vorgesehen.

Der Zähler MULTICAL® 303 kann nach EN 1434 als „Hybrid-Instrument“, auch Kompaktzähler genannt, bezeichnet werden. In der Praxis bedeutet dies, dass Durchflusssensor und Rechenwerk nicht getrennt werden dürfen.

Wurden Durchflusssensor und Rechenwerk getrennt und dabei die Plomben gebrochen, ist der Zähler nicht mehr für Abrechnungszwecke verwendbar und die Werksgarantie verfällt.

Der Zähler MULTICAL® 303 verwendet die Ultraschallmesstechnik, einen ASIC und die Mikroprozessortechnik. Ein Einplatinenrechner beinhaltet alle Schaltungen zur Berechnung und Durchflussmessung, wodurch ein kompaktes und zweckmäßiges Design möglich ist und gleichzeitig eine besonders hohe Messqualität und Zuverlässigkeit erzielt werden kann.

Die Volumenmessung erfolgt mittels bidirektionaler Ultraschalltechnik nach dem Laufzeitdifferenzverfahren, das sich als ein langzeitstabiles und genaues Messprinzip erwiesen hat. Durch zwei Ultraschallwandler wird das Ultraschallsignal sowohl in als auch entgegen die Durchflussrichtung gesendet. Das Ultraschallsignal, das in der Durchflussrichtung läuft, wird zuerst den gegenüberliegenden Wandler erreichen. Der Zeitunterschied zwischen den beiden Signalen kann anschließend auf eine Durchflussgeschwindigkeit und damit auch auf ein Volumen umgerechnet werden.

Die Temperaturmessungen im Vor- und Rücklauf werden mit genau gepaarten Pt500-Fühlern gemäß EN 60 751 vorgenommen.

Der Zähler MULTICAL® 303 wird normalerweise mit einem Pt500-Fühlerpaar geliefert, z. B. mit kurzen, direkt eintauchenden Fühlern gemäß EN 1434-2 oder mit Ø5,0 mm und Ø5,2 mm Tauchhülsenfühlern, die sowohl unter Verwendung von Kamstrups M10 Kunststoffüberwurfmutter als direkt eintauchenden Fühler als auch als Tauchhülsenfühler in den weitverbreiteten Ø5,0 mm und Ø5,2 mm Tauchhülsen verwendet werden können<sup>1</sup>. Fühlersätze können nur von Prüfstellen ausgetauscht werden, nicht vom Zählerinstallateur.

Die akkumulierte Wärmeenergie und/oder Kälteenergie kann in kWh, MWh oder GJ mit sieben oder acht signifikanten Ziffern und Meßeinheit angezeigt werden. Das Display ist eigens entwickelt worden, um eine lange Lebensdauer und einen hohen Kontrast in einem weiten Temperaturbereich zu erreichen.

Weitere abrufbare Anzeigen sind akkumulierter Wasserverbrauch, Betriebsstundenzähler, Fehlerstundenzähler, aktuelle Temperaturmessungen und aktuelle Durchfluss- und Leistungsanzeigen. Der Zähler MULTICAL® 303 kann weiterhin konfiguriert werden, um Monats- und Jahreswerte, Stichtagsdaten, Maximal-/Minimaldurchfluss, Höchst-/Mindestleistung, Infocode, und aktuelles Datum anzuzeigen.

Der Zähler MULTICAL® 303 wird durch eine oder zwei integrierte Lithiumbatterien (A-Zellen) mit bis zu 16 Jahren Lebensdauer mit Energie versorgt.

MULTICAL® 303 wird entweder mit M-Bus oder wM-Bus ausgeliefert. Siehe Abschnitt 11.1 für Details.

Diese technische Beschreibung bietet Betriebsleitern, Zählerinstallateuren, Ingenieurbüros und Großhändlern die Möglichkeit, alle Funktionen von MULTICAL® 303 optimal zu nutzen. Sie richtet sich auch an Prüfstellen, die Zähler prüfen und eichen.

Diese technische Beschreibung wird laufend aktualisiert. Sie finden die aktuelle Ausgabe auf <https://www.kamstrup.com/de-de/waermezaehlerloesungen/waermezaehler/meters/multical-303/documents>

<sup>1</sup> Einige EU-Länder lassen nur die Installation von direkt eintauchenden Fühlern zu.

## 1.1 Mechanischer Aufbau

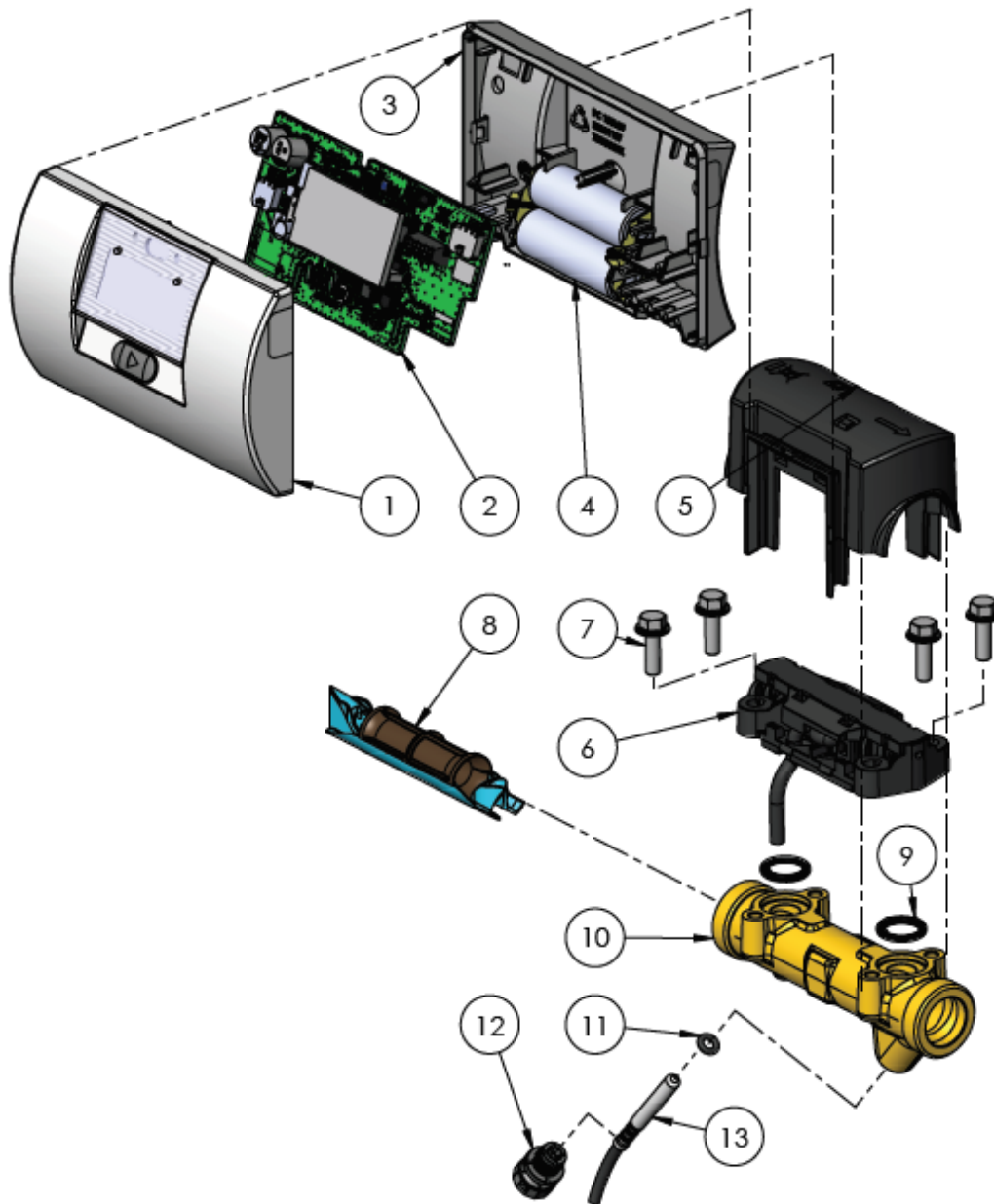


Abb. 1

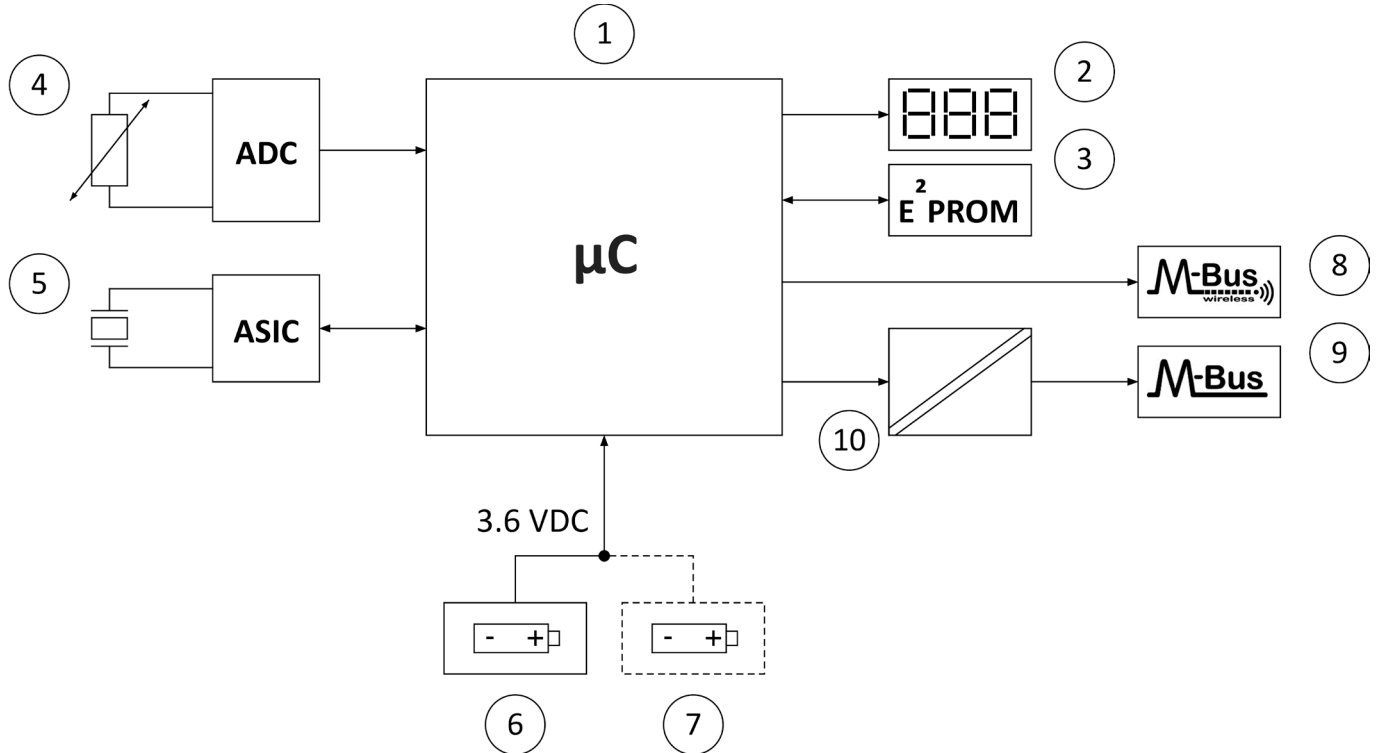
1	Oberteil mit Fronttasten und Lasergravierung
2	Platine mit Mikrocontroller, Durchfluss-ASIC, Display usw.
3	Unterteil (darf nur von einer zugelassenen Prüfstelle geöffnet werden)
4	Eins oder zwei Batterien (A-Zellen)
5	Abdeckung des Durchflusssensors (darf nur von einer zugelassenen Prüfstelle geöffnet werden)
6	Aufnahmeteil für piezoelektrische Elemente

7	Schrauben für Aufnahmeteil für piezoelektrische Elemente
8	Ultraschallmessrohr
9	O-Ringe, piezoelektrische Elemente
10	Messinggehäuse
11	O-Ring, Temperaturfühler
12	Überwurfmutter, Temperaturfühler
13	Temperaturfühler (Ø5,0 – Ø5,2 – DS 27,5)



## 1.2 Elektronischer Aufbau

Der elektronische Aufbau des MULTICAL® 303 wird im unten stehenden Blockdiagramm dargestellt. Die Kommunikationsschnittstelle ist im MULTICAL® 303 eingebaut und kann als entweder M-Bus oder Wireless M-Bus ausgewählt werden. Für den MULTICAL® 303 sind zwei Batterievarianten verfügbar: eine Variante mit einer A-Zelle und eine Variante mit zwei A-Zellen.



1	Mikrocontroller
2	Display, achtstellige 7-Segment-Anzeige + Symbole
3	Permanentspeicher, EEPROM
4	Temperaturfühler, Pt500
5	Durchflusssensor, piezoelektrische Element

6	Lithiumbatterie, 1 x A-Zelle
7	Zusätzliche 1 x A-Lithiumbatterie (Option)
8	Wireless M-Bus
9	... oder M-Bus
10	Galvanische Trennung

**Hinweis:** Die Pfeile in der Abbildung geben die Signalrichtung an.

## 2 Technische Daten

### 2.1 Zugelassene Zählerdaten

Zulassungen	<b>DK-0200-MI004-045, Wärmezähler</b> gemäß MID 2014/32 EU, EN 1434:2007/AC:2007, EN 1434:2015 + A1:2018, EN 1434:2022 WELMEC 7.2:2021 und OIML R 75:2002	
	<b>TS 27.02.015 Kältezähler und Kälte-/Wärmezähler</b> gemäß DK-BEK 1178, EN 1434:2007/AC:2007, EN 1434:2015 + A1:2018 und EN 1434:2022	
EU-Richtlinien	Messgeräterichtlinie (MID), Niederspannungsrichtlinie, Richtlinie über elektromagnetische Verträglichkeit, Druckgeräterichtlinie, Funkgeräterichtlinie, RoHS-Richtlinie	
Wärmezählerzulassung	DK-0200-MI004-045	
Temperaturbereich	$\theta$ : 2 °C...180 °C	Die aufgeführten Mindesttemperaturen beziehen sich nur auf die Bauartzulassung. Der Zähler hat eine konfigurierbare Abschaltung gegen zu niedrige Temperaturen und kann deshalb bis zu 0,01 °C und 0,01 K herab messen.
Differenzbereich	$\Delta\theta$ : 3 K...178 K	
Kältezähler und Kälte-/Wärmezähler	TS 27.02.015	
Temperaturbereich	$\theta$ : 2 °C...180 °C	Die aufgeführten Mindesttemperaturen beziehen sich nur auf die Bauartzulassung. Der Zähler hat eine konfigurierbare Abschaltung gegen zu niedrige Temperaturen und kann deshalb bis zu 0,01 °C und 0,01 K herab messen.
Differenzbereich	$\Delta\theta$ : 3 K...178 K	
Differenzbereich, Abschaltung	0,00...2,50 K	
Medientemperatur	$\theta_q$ : 2 °C...130 °C	
Genauigkeit		
- Rechenwerk	$E_c = \pm (0,5 + \Delta\theta_{\min}/\Delta\theta) \%$	
- Durchflusssensor	$E_f = \pm (2 + 0,02 q_p/q)$ , jedoch nicht über $\pm 5 \%$	
Temperaturfühleranschluss	Pt500 – EN 60751, 2-Leiteranschluss	
EN 1434-Bezeichnung	Umgebungsstufe A	
MID-Bezeichnung	Mechanische Umgebung: Klasse M1 und M2 <b>Elektromagnetische Umgebung: Klasse E1</b> Kondensierende Umgebung, geschlossene Räume (Innenrauminstallation), 5...55 °C	

	Nenn-durchfluss $q_p$	Maximal-durchfluss $q_s$	Mindest-durchfluss $q_i$	Dynamik-bereich	Minimald-urchfluss-abschalt-schwelle	Sättigungs-durchfluss	Druck-verlust $\Delta p @ q_p$	Zähler-anschluss	Länge
<i>Typnummer</i>	[m³/h]	[m³/h]	[l/h]	[ $q_p:q_i$ ]	[l/h]	[m³/h]	[bar]		[mm]
303-x-10	0,6	1,2	6	100:1	3	1,5	0,03	G¾B	110
303-x-40	1,5	3,0	15	100:1	3	4,6	0,09	G¾B	110
303-x-70	1,5	3,0	15	100:1	3	4,6	0,09	G1B	130
303-x-A0	2,5	5,0	25	100:1	5	7,6	0,09	G1B	130

Tabelle 1

## 2.2 Elektrische Daten

### Rechenwerksdaten

Typische Genauigkeit	Rechenwerk: $E_c \pm (0,15 + 2/\Delta\Theta) \%$	Fühlerpaar: $E_t \pm (0,4 + 4/\Delta\Theta) \%$
Display	LCD – 7 oder 8 Ziffern mit Ziffernhöhe 6,8 mm	
Auflösungen	9999,999 – 99999,99 – 999999,9 – 9999999 99999,999 – 999999,99 – 9999999,9 – 99999999	
Energieeinheiten	MWh – kWh – GJ	
Datenlogger (EEPROM), Programmierbar	Datenloggerintervalle: von 1 Minute bis zu 1 Jahr Datenloggerinhalt: Alle Zählerstandsregister sind auswählbar Standardloggerprofil: 20 Jahre, 36 Monate, 460 Tage, 1400 Stunden	
Infologger (EEPROM)	50 Infocodes	
Uhr/Kalender	Uhr, Kalender, Berücksichtigung der Schaltjahre, Stichtag	
Genauigkeit der Uhr	Ohne externe Nachführung: Weniger als 15 Minuten/Jahr Abweichung Mit externer Nachführung alle 48 Stunden: Weniger als 7 s Abweichung von der legalen Zeit	
Sommer-/Normalzeit (DST)	Programmierbar über Ländercode Diese Funktion kann ausgeschaltet werden, so dass die „technische Normalzeit“ verwendet wird.	
Datenkommunikation	KMP-Protokoll mit CRC16 wird für die optische Kommunikation verwendet sowie für M-Bus und wM-Bus	
Leistung der Temperaturfühler	< 10 $\mu$ W RMS	
Versorgungsspannung	3,6 VDC $\pm$ 0,1 VDC	
<b>Batterie</b>	3,65 VDC, 1 x A-Lithium	3,65 VDC, 2 x A-Lithium
Austauschintervall		
- Montiert an der Wand	8 Jahre @ $t_{BAT} < 30 \text{ }^\circ\text{C}$	16 Jahre @ $t_{BAT} < 30 \text{ }^\circ\text{C}$
- Montiert am Durchflusssensor	6 Jahre @ $t_{BAT} < 40 \text{ }^\circ\text{C}$	12 Jahre @ $t_{BAT} < 40 \text{ }^\circ\text{C}$
	Siehe Abschnitt 10 für weitere Details	
EMV-Daten	Erfüllt EN 1434 Klasse A (MID Klasse E1)	

# MULTICAL® 303

Temperaturmessung	t1	t2	$\Delta\Theta$ (t1-t2)	$\Delta\Theta$ (t2-t1)
	Vorlauftemperatur	Rücklauftemperatur	Wärmemessung	Kältemessung
Messbereich	0,00...185,00 °C			

**Offsetabgleich** ± 0,99 K gemeinsamer Nullpunktabgleich für die Vorlauf- und Rücklauftemperaturen  
Siehe Abschnitt 7.2

**Kabellängen** 1,5 und 3 m

## 2.3 Mechanische Daten

Umgebungsclass e Erfüllt MID-Klasse M1 und M2  
 Umgebungstemperatur 5...55 °C geschlossene Räume (Innenraummontage)  
 Schutzart Rechenwerk: IP65 Durchflusssensor: IP68 Gemäß EN/IEC 60529

### Medientemperaturen

Bei Medientemperaturen unterhalb der 2...130 °C Umgebungstemperatur oder über 90 °C wird die Wandmontage des Rechenwerks empfohlen.

Medium in Durchflusssensor Wasser (Fernwärmewasser wie in AGFW FW510 beschrieben)

Lagertemperatur -25...60 °C (leerer Zähler)

Druckstufe PN16/PN25, PS25

Gewicht 0,7 bis 0,8 kg abhängig von der DurchflusssensorgroÙe

Durchflusssensorkabel 1,5 m (das Kabel ist nicht abnehmbar)

## 2.4 Werkstoffe

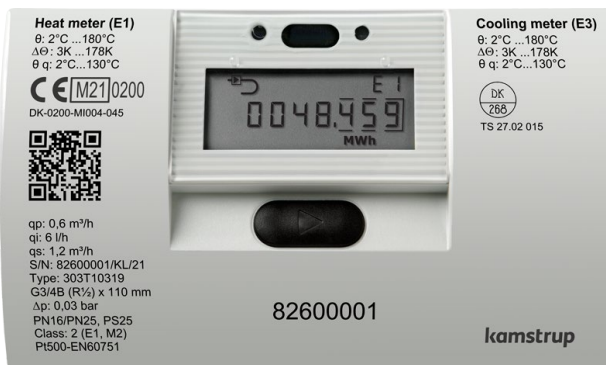
Mediumberührte Teile	Gehäuse, Gewinde	Warmgepresstes, entzinkungsbeständiges Messing (CW 602N)
	Piezoelement	Rostfreier Stahl, W.Nr. 1.4404
	O-Ringe	EPDM
	Messrohr	Thermoplast, PES 30 % GF
	Reflektoren	Thermoplast, PES 30 % GF und rostfreier Stahl, W.Nr. 1.4306
Durchflusssensorgehäuse		Thermoplast, PC 20 % GF
Rechenwerksgehäuse	Oberteil	Thermoplast, PC 10 % GF mit TPE (thermoplastischem Elastomer)
	Unterteil	Thermoplast, PC 10 % GF
Kabel	Durchflusssensorkabel – Silikonkabel mit Teflon-Innenisolation	
	Temperaturfühlerkabel – Silikonkabel mit Teflon-Innenisolation	
	M-Bus-Kabel – PVC-Kabel	



### 3 Übersicht der Zählertypen

Der Zähler MULTICAL® 303 bietet viele Kombinationsmöglichkeiten und kann nach Kundenwunsch zusammengestellt werden. Wählen Sie bitte zuerst die gewünschte Hardware aus der Rechenwerksübersicht aus. Anschließend wählen Sie die gewünschte Softwarekonfiguration durch die Konfigurationsnummer (Konfignummer) aus. Weiterhin werden eine Reihe von Daten über den Ländercode konfiguriert, u. a. die Definition der Zeitzone, die primäre M-Bus-Adresse sowie Jahres- und Monatsstichtagsdatum. Durch diese Auswahl und Konfiguration kann MULTICAL® 303 an die aktuelle Aufgabe angepasst werden.

Der Zähler ist bei der Auslieferung fertig konfiguriert und kann sofort verwendet werden. Er kann aber auch nach der Montage aktualisiert/neu konfiguriert werden. Die Neukonfiguration erfolgt über die Schleife „SETUP loop“ durch die Verwendung der Fronttaste oder über MeterToolX/HCW. Sie erfahren mehr über MeterTool HCW in der technischen Beschreibung, 5512-2098 und über die Einstellung mit der Fronttaste über „SETUP loop“ im Abschnitt 6.3.



#### Typnummer:

>303-xxxxxx-xxxxx<

Die ersten 9 Ziffern der Typnummer (303-xxxxxx-xxxxx) werden auf die Vorderseite des Zählers gedruckt und können nach der Produktion nicht geändert werden. Die letzten 5 Ziffern der Typnummer (303-xxxxxx-xxxxx) werden nicht auf den Zähler gedruckt, sondern im Display angezeigt.

#### Konfignummer:

>A-B-CCC-DDD-L-RR-T-VVVV<

Die Konfigurationsnummer wird nicht auf den Zähler gedruckt, wird aber im Display auf zwei Anzeigen verteilt in der „TECH loop“ angezeigt.

Konfig 1: >A-B-CCC-DDD<

Einbauort des Durchflusssensors-Maßeinheit-Auflösung-Displaycode

Konfig 2: >L-RR-T-VVVV<

Integrationsmodus-Datenloggerprofil-Verschlüsselungsstufe-Kundenbeschriftung

Konfig Kommunikation: >XXX-YY-ZZZ<

Zähler- und Kommunikationsart-Systemkonfiguration-Datagramminhalt

#### Seriennummer:

>xxxxxxxx/WW/yy<

Besteht aus:

8-stelliger Seriennummer (xxxxxxxx)

2-stelligem Gerätecode für erweiterte Verfügbarkeit (WW), siehe Abschnitt 3.4

2-stelliger Ziffer für das Produktionsjahr (yy)

Die eindeutige Seriennummer wird auf die Zähler gedruckt und kann nach der Werksprogrammierung nicht geändert werden.

#### Daten:

Während der Produktion von MULTICAL® 303 wird eine Reihe von Zählerwerten programmiert. Siehe Abschnitt 3.3 für weitere Informationen über diese Zählerwerte.

### 3.1 Typnummer

				Statische Daten 303-XXXXXX - Wird auf die Vorderseite des Zählers gedruckt				Dynamische Daten XXXXX Wird im Display angezeigt		
Typ 303 -				□	□□	□	□□	□□	□	□□
<b>Fühleranschluss</b>										
Pt500-Wärmezähler				W						
Pt500 Wärme-/Kältezähler				T						
Pt500 Kältezähler				C						
<b>Durchfluss-sensor<sup>1</sup></b>										
$q_p$ [m <sup>3</sup> /h]	Anschluss	Länge [mm]	Dynamikbereich							
0,6	G¾B (R½)	110	100:1	10						
1,5	G¾B (R½)	110	100:1	40						
1,5	G1B (R¾)	130	100:1	70						
2,5	G1B (R¾)	130	100:1	A0						
<b>Zählertyp</b>										
Wärmezähler (MID Modul B+D)				2						
Wärme-/Kältezähler (MID Modul B+D & TS27.02+DK268) <sup>2</sup>				$\theta_{hc} = \text{off}$ 3						
Wärmezähler (nationale Zulassungen)				4						
Kältezähler (TS27.02+DK268)				5						
Wärme-/Kältezähler (MID Modul B+D & TS27.02+DK268) <sup>2</sup>				$\theta_{hc} = \text{on}$ 6						
<b>Ländercode</b>										
Siehe Abschnitt 3.3				XX						
<b>Fühlerpaar (Pt500)</b>										
	Länge [mm]	Durchmesser $\varnothing$ [mm]	Kabellänge [m]							
Kurzes direkt eintauchendes Temperaturfühlerpaar	27,5	-	1,5	51						
Kurzes direkt eintauchendes Temperaturfühlerpaar $\varnothing 5,0$ mit Kunststoffüberwurfmutter	27,5	-	3,0	52						
Kurzes direkt eintauchendes Temperaturfühlerpaar $\varnothing 5,0$ mit Kunststoffüberwurfmutter	-	5,0	1,5	61						
Kurzes direkt eintauchendes Temperaturfühlerpaar $\varnothing 5,2$ mit Kunststoffüberwurfmutter	-	5,0	3,0	62						
Kurzes direkt eintauchendes Temperaturfühlerpaar $\varnothing 5,2$ mit Kunststoffüberwurfmutter	-	5,2	1,5	71						
Kurzes direkt eintauchendes Temperaturfühlerpaar $\varnothing 5,2$ mit Kunststoffüberwurfmutter	-	5,2	3,0	72						
<b>Batterieversorgung<sup>3</sup></b>										
Batterie, 1 x A-Zelle		Bis zu 8 Jahre Batterielebensdauer							1	
Batterie, 2 x A-Zellen		Bis zu 16 Jahre Batterielebensdauer							9	
<b>Kommunikation (Eingebaut)</b>										
M-Bus, Konfigurierbar								20		
Wireless M-Bus, Konfigurierbar, 868,95 MHz EU								30		

<sup>1</sup> Die Durchflusssensoren sind für die dynamischen Bereiche  $q_p:q_i = 250:1$  und  $100:1$  bauartzugelassen, werden jedoch standardmäßig als  $100:1$  geliefert. Bitte kontaktieren Sie Kamstrup A/S für Informationen über die Verfügbarkeit der oben stehenden MULTICAL® 303-Varianten in den jeweiligen Märkten.

<sup>2</sup> In einigen Ländern darf bei bifunktionellen Zählern, Typ 3 und 6, wegen der nationalen Gesetzgebung nur die MID Kennzeichnung angebracht werden.

<sup>3</sup> Siehe die Voraussetzungen für die angegebene Batterielebensdauer in Abschnitt 10.1. Kontaktieren Sie bitte Kamstrup A/S für die Berechnung von spezifischen Konfigurationen.

# MULTICAL® 303

## 3.1.1 Zubehör

### Div. Zubehör

Artikelnummer	Beschreibung
3026-517	Plombierhaube für Temperaturfühler DS27,5, blau
3026-518	Plombierhaube für Temperaturfühler DS27,5, rot
3026-1034	Plombierhaube für Temperaturfühler Ø5,0 und Ø5,2 mit Kunststoffüberwurfmutter, schwarz
2105-002	Plombierhaube für Verschraubung G¾B (R½), blau
3026-1148	Plombierhaube für Verschraubung G¾B (R½), selbstschließend, blau
3026-655.A	Wandhalterung mit Montagesatz
3026-902	Halterung für die Montage von MULTICAL® 303 auf der Wandhalterung von MULTICAL® 402
3026-909	Halter für optischen Auslesekopf
3130-262	Blindstopfen mit O-Ring
6699-042	Metallplatte für optischen Auslesekopf, 20 Stück
6696-005	Optischer Auslesekopf mit Bluetooth
6699-099	Optischer Auslesekopf mit USB-Stecker

### Kalibriereinheit

Artikelnummer	Beschreibung
6699-303	Kalibriereinheit für MULTICAL® 303, Pt500, Wärme/Kälte

### Software

Artikelnummer	Beschreibung
6699-724	METER TOOL HCW
6699-725	LogView HCW

### Verschraubungen

Artikelnummer	Beschreibung
6561-323	Verschraubung mit Dichtung, DN15, G¾B - R½, 2 Stück
6561-324	Verschraubung mit Dichtung, DN20, G1B - R¾, 2 Stück



**Verlängerungen**

Artikelnummer	Beschreibung
1330-010	Verlängerung ohne Dichtungen, 110 - 165 mm, G $\frac{3}{4}$ B - G1B, 1 Stück*
1330-012	Verlängerung ohne Dichtungen, 110 - 220 mm, G $\frac{3}{4}$ B - G1B, 1 Stück*
1330-013	Verlängerung ohne Dichtungen, 110 - 130 mm, G $\frac{3}{4}$ B - G1B, 1 Stück*
1330-015	Verlängerung ohne Dichtungen, 110 - 130 mm, G $\frac{3}{4}$ B - G $\frac{3}{4}$ B, 1 Stück
1330-019	Verlängerung ohne Dichtungen, 110 - 165 mm, G $\frac{3}{4}$ B - G $\frac{3}{4}$ B, 1 Stück

\* Bestellen Sie bitte 2 Stück pro Zähler

**Fühlernippel und Tauchhülsen**

Artikelnummer	Beschreibung
6556-491	R $\frac{1}{2}$ Nippel für kurzen direkt eintauchenden Fühler
6556-492	R $\frac{3}{4}$ Nippel für kurzen direkt eintauchenden Fühler

**Kugelhähne**

Artikelnummer	Beschreibung
6556-570	$\frac{1}{2}$ " Kugelhahn mit M10-Anschluss für kurzen direkt eintauchenden Temperaturfühler
6556-571	$\frac{3}{4}$ " Kugelhahn mit M10-Anschluss für kurzen direkt eintauchenden Temperaturfühler

**Dichtungen**

Artikelnummer	Beschreibung
2210-131	Dichtung für kurze direkt eintauchende Temperaturfühler, 1 Stück
2210-061	Dichtung für G $\frac{3}{4}$ B (R $\frac{1}{2}$ ) Durchflusssensor (Verschraubung), 1 Stück
2210-062	Dichtung G1B (R $\frac{3}{4}$ ) Durchflusssensor (Verschraubung), 1 Stück

Für Informationen über weiteres Zubehör kontaktieren Sie bitte Kamstrup A/S.

### 3.2 Konfigurationsnummer

Die MULTICAL® 303-Softwarekonfiguration wird mittels der Konfigurationsnummer definiert. Unten sehen Sie eine Übersicht über die Konfigurationsnummern des Zählers. Jeder Teil der Konfigurationsnummer wird in den folgenden Abschnitten näher beschrieben.

	A	B	CCC	DDD	L	RR	T	VVV
<b>Einbauort des Durchflusssensors</b>								
Vorlauf	3							
Rücklauf	4							
<b>Maßeinheit</b>								
GJ		2						
kWh		3						
MWh		4						
<b>Codierung des Durchflusssensors</b> (siehe Abschnitt 3.2.3)								
Normale/hohle Auflösung (7-stellig)			4xx					
Hohe Auflösung (8-stellig)			5xx					
<b>Display</b> (siehe Abschnitt 3.2.4)								
Wärmezähler (Standard)				210				
Wärme-/Kältezähler (Standard)				310				
Kältezähler (Standard)				510				
<b>Integrationsmodus</b>								
Adaptiver Modus (4-64 s.)					5			
Normaler Modus (32 s.)					6			
Schneller Modus (4 s.)					7			
<b>Datenloggerprofil</b>								
Standarddatenloggerprofil						10		
<b>Verschlüsselungsstufe</b>								
Individueller Schlüssel							3	
<b>Kundenbeschriftung</b> Siehe Abschnitt 3.2.8								
								xxxx
<b>Kommunikationskonfiguration</b>								
<b>Kommunikationshardware</b>								
M-Bus (Auswahl in der Typnummer)								xxx
wM-Bus (Auswahl in der Typnummer)								yy
<b>Systemkonfiguration (wM-Bus)</b> Siehe Abschnitt 11.2.2								
								zzz
<b>Datagramm (M-Bus/wM-Bus)</b> Siehe Abschnitt 11.2.3								
								zzz

### 3.2.1 Einbauort des Durchflusssensors >A<

Der A-Code gibt an, ob der Durchflusssensor im Vor- oder Rücklauf montiert werden soll. Weil die Dichte des Wassers und die Wärmekapazität von der Temperatur abhängig sind, muss das Rechenwerk diese Faktoren auf Grund des Einbauortes (des A-Codes) korrigieren. Eine falsche Programmierung oder Montage verursacht Messfehler. Siehe Abschnitt 4.2 und 4.3 für weitere Informationen über die Vor- oder Rücklaufmontage des Durchflusssensors in Wärme- und Kälteanlagen.

Einbauort des Durchflusssensors	A-Code
Vorlauf	3
Rücklauf	4

### 3.2.2 Messeinheit >B<

Der B-Code gibt die Messeinheit des Energieregisters an. Es ist möglich, zwischen GJ, kWh, MWh oder Gcal zu wählen.

Messeinheit	B-Code
GJ	2
kWh	3
MWh	4

### 3.2.3 Codierung des Durchflusssensors >CCC<

Der CCC-Code optimiert die Displayauflösung für die gewählte Durchflusssensorgröße. Gleichzeitig werden die Vorschriften der Bauartzulassung für die Mindestauflösung und den maximalen Registerüberlauf eingehalten. Die CCC-Codes sind in 3 Tabellen mit 7-stelliger Standardauflösung und hoher Auflösung bzw. 8-stelliger hoher Auflösung eingeteilt.

#### Standard-CCC-Codes mit 7 Ziffern

CCC-Tabellen für MULTICAL® 303									
CCC-Nr.	Anzahl Dezimalstellen im Display							q <sub>p</sub> (m <sup>3</sup> /h)	Typ 303-xXXxxxxxxxx
	kWh	MWh	GJ	m <sup>3</sup>	l/h	m <sup>3</sup> /h	kW		
416	0	3	2	2	0	-	1	0,6	10
419	0	3	2	2	0	-	1	1,5	40-70
498	0	3	2	2	0	-	1	2,5	A0

#### CCC-Codes mit hoher Auflösung, 7 Ziffern

CCC-Tabellen für MULTICAL® 303									
CCC-Nr.	Anzahl Dezimalstellen im Display							q <sub>p</sub> (m <sup>3</sup> /h)	Typ 303-xXXxxxxxxxx
	kWh	MWh	GJ	m <sup>3</sup>	l/h	m <sup>3</sup> /h	kW		
484	1	-	3	3	0	-	1	0,6	10
407	1	-	3	3	0	-	1	1,5	40-70
455	1	-	3	2	0	-	1	1,5	40-70
454	1	-	3	3	0	-	1	2,5	A0
459	1	-	3	2	0	-	1	2,5	A0

# MULTICAL® 303

## CCC-Codes mit hoher Auflösung, 8 Ziffern

8-stellige CCC-Tabelle für MULTICAL® 303									
CCC-Nr.	Anzahl Dezimalstellen im Display							q <sub>p</sub> (m <sup>3</sup> /h)	Typ 303-XXXXXXXXXX
	kWh	MWh	GJ	m <sup>3</sup>	l/h	m <sup>3</sup> /h	kW		
584	1	-	3	3	0	-	1	0,6	10
507	1	-	3	3	0	-	1	1,5	40-70
555	1	-	3	2	0	-	1	1,5	40-70
598	1	-	3	3	0	-	1	2,5	A0
559	1	-	3	2	0	-	1	2,5	A0

### Die Wahl von 7 oder 8 Ziffern kann die Datenkommunikation beeinflussen

Wenn das Auslesegerät auf eine bestimmte Anzahl von Ziffern in den einzelnen Registern fest codiert ist, können bei der Datenkommunikation Fehler auftreten, wenn der Zähler auf beispielsweise 8 Ziffern codiert ist, während das Auslesegerät beispielsweise auf 7 Ziffern fest codiert ist.

Dies passiert oft in Systemen, in denen der Zähler eine Kommunikationsart und das Auslesegerät eine andere Kommunikationsart verwendet, z. B. in einem PLC-System, bei welchem die Kommunikation an einen M-Bus-Konverter über RS-232 und die Kommunikation an MULTICAL® über M-Bus erfolgt. Im Falle des Verdachts, dass ein Fehler in der Datenkommunikation dadurch verursacht wird, können Sie dies prüfen, indem Sie den CCC-Code im MULTICAL®-Zähler in eine Variante mit einer anderen Anzahl von Ziffern, aber von der gleichen Größe des Durchflusssensors, ändern.

Um den CCC-Code zu ändern, verwenden Sie einen optischen Lesekopf und METERTOOL.


### 3.2.4 Displaycode >DDD<

Der Zähler MULTICAL® 303 hat vier Anzeigeschleifen: „USER loop“, „TECH loop“, „SETUP loop“ und „TEST loop“. Die „TECH loop“ enthält alle Anzeigen, und diese Schleife kann nicht konfiguriert werden. Die Schleife „USER loop“ ist konfigurierbar und kann anhand des DDD-Codes (der Displaycode) an die Kundenbedürfnisse angepasst werden. Die Schleife „USER loop“ enthält jedoch immer mindestens die eichrechtlich vorgeschriebenen Anzeigen des Zählers.

Die eichrechtlich vorgeschriebenen Anzeigen des Zählers, wie zum Beispiel die Energie- und Volumenanzeige, werden als ein 7-stelliger oder als ein 8-stelliger Wert angezeigt. Die Anzahl der Ziffern der eichrechtlich vorgeschriebenen Anzeigen werden durch den CCC-Code konfiguriert, siehe vorhergehenden Abschnitt.

Die erste Ziffer des 3-stelligen DDD-Codes definiert, mit welchem Zählertyp der betreffende DDD-Code in Verbindung steht. Die Tabelle zeigt Beispiele für eine Reihe von DDD-Codes für jeden Zählertyp. In der Tabelle ist „1“ die erste primäre Anzeige, und die Reihenfolge folgt den Ziffern. 4 Minuten nach dem letzten Tastendruck kehrt das Display automatisch auf die Anzeige „1“ zurück.

Bitte kontaktieren Sie Kamstrup A/S für Informationen über die verfügbaren Displaycodes.

Displayref.	 Taste	Wärmezähler DDD = 210	Wärme- /Kältezähler DDD = 310	Wärmezähler DDD = 410	Kältezähler DDD = 510	Wärme- /Kältezähler DDD = 610
1.0	Wärmeenergie (E1)	1	1	1		1
2.0	Kälteenergie (E3)		2		1	2
3.0	Volumen	2	3	2	2	3
4.0	Stundenzähler	3	4	3	3	4
5.0	t1 (Vorlauf)	4	5	4	4	5
6.0	t2 (Rücklauf)	5	6	5	5	6
7.0	t1-t2 ( $\Delta\theta$ ) (Kälte wird durch - angezeigt)	6	7	6	6	7
8.0	Durchfluss (V1)	7	8	7	7	8
9.0	Thermische Leistung (V1)	8	9	8	8	9
10.0	Infocode	9	10	9	9	10
11.0	Kundennummer (N° 1)	10	11	10	10	11
12.0	Kundennummer (N° 2)	11	12	11	11	12
13.0	E8 (m <sup>3</sup> x t1)					
14.0	E9 (m <sup>3</sup> x t2)					
15.0	Wärmeenergie (E1) Datum des Jahresloggers (aktuellstes)					
16.0	Wärmeenergie (E1) Daten des Jahresloggers (aktuellste)					
17.0	Wärmeenergie (E1) Datum des Monatsloggers (aktuellstes)					
18.0	Wärmeenergie (E1) Daten des Jahresloggers (aktuellste)					
19.0	Kälteenergie (E3) Datum des Jahresloggers (aktuellstes)					
20.0	Kälteenergie (E3) Daten des Jahresloggers (aktuellste)					
21.0	Kälteenergie (E3) Datum des Monatsloggers (aktuellstes)					
22.0	Wärmeenergie (E3) Daten des Monatsloggers (aktuellste)					
23.0	Volumen (V1) Datum des Jahresloggers (aktuellstes)					
24.0	Volumen (V1) Daten des Jahresloggers (aktuellste)					
25.0	Volumen (V1) Datum des Monatsloggers (aktuellstes)					
26.0	Volumen (V1) Daten des Monatsloggers (aktuellste)					
27.0	Wärmeenergie (E1) Hohe Auflösung					
28.0	Kälteenergie (E3) Hohe Auflösung					
29.0	Volumen (V1) Hohe Auflösung					
30.0	Softwarerevision					
31.0	Software-Prüfsumme					

# MULTICAL® 303

## 3.2.5 Integrationsmodus >L<

Der Zähler MULTICAL® 303 verwendet eine zeitbasierte Integration, weshalb die Berechnung des akkumulierten Volumens und der akkumulierten Energie in einem festen oder variablen Zeitintervall ausgeführt wird. Das Zeitintervall ist durch den L-Code konfigurierbar und ist unabhängig vom Wasserdurchfluss. Bitte beachten Sie, dass die Wahl des Integrationsmodus in Kombination mit der Wahl der Energieversorgung die Batterielebensdauer des Zählers definiert. Siehe Abschnitt 10.1 über die Batterielebensdauer des Zählers.

Es gibt drei optionale Integrationsmodi. Bei allen drei Modi wird das Display des Zählers 8 Minuten nach dem letzten Tastendruck ausgeschaltet. Während das Display ausgeschaltet ist, blinkt im Display alle 30 Sekunden ein Punkt (Aktivitätsanzeige), um zu zeigen, dass der Zähler aktiv ist.

**Hinweis:** Eine mögliche Einstellung des L-Codes wird über den Ländercode des Zählers konfiguriert.

Integrationsmodus	L-Code
Adaptiver Modus (4-64 s.)	5
Normaler Modus (32 s.)	6
Schneller Modus (4 s.)	7

**Hinweis:** Durch Betätigung einer Taste auf dem Display wird das Zeitintervall auf 4 Sekunden geändert, unabhängig vom Integrationsmodus. 4 Minuten nach dem letzten Tastendruck kehrt das Zeitintervall zu dem auf dem Integrationsmodus basierenden Intervall zurück.

### Adaptiver Modus (4-64 s.)

Der adaptive Modus ist der intelligente Integrationsmodus des Zählers, bei dem das Zeitintervall kontinuierlich angepasst wird. Dieser Modus kombiniert die beim „Normalen Modus“ erzielbare lange Batterielebensdauer mit der beim „Schnellen Modus“ erzielten hohen Mess- und Berechnungsauflösung.

Falls ein stabiles System vorliegt, d. h. das System mit einem stabilen Durchfluss und einer stabilen Leistung läuft, verwendet der Zähler ein Zeitintervall von 64 Sekunden. Der Zähler MULTICAL® 303 misst kontinuierlich, ob der Durchfluss und die Leistung sich ändern. Wenn dies der Fall ist, wird das Zeitintervall auf 4 Sekunden verringert, was bedeutet, dass der Zähler alle 4 Sekunden das kumulierte Volumen und die kumulierte Energie berechnet. Damit werden eine bessere Auflösung und eine bessere Genauigkeit während Intervallen mit Änderungen im System erzielt.

Wenn das System sich wieder stabilisiert hat, kehrt der Zähler stufenweise auf das Zeitintervall von 64 Sekunden zurück. Der Zähler MULTICAL® 303 reagiert schnell auf Änderungen im System, indem das Zeitintervall auf 4 Sekunden eingestellt wird, kehrt jedoch nur stufenweise auf ein Zeitintervall von 64 Sekunden zurück, wenn sich das System stabilisiert.

Im adaptiven Modus misst MULTICAL® 303 also mit hoher Auflösung während Intervallen mit Änderungen im System, für die genaue Messungen erforderlich sind, und schon die Batterie während Intervallen, in welchen das System stabil läuft.

Der adaptive Modus wird für alle Anlagen empfohlen, auch für Anlagen mit Brauchwasser-Wärmetauscher. Gemäß EN 1434-1 wird jedoch empfohlen, einen Zähler mit einer konstant hohen Reaktionsgeschwindigkeit wie im „Schnellen Modus“ zu verwenden.

### Normaler Modus (32 s.)

Im normalen Modus wird das Integrationsintervall auf 32 Sekunden festgelegt, was bedeutet, dass der Zähler alle 32 Sekunden das akkumulierte Volumen und die akkumulierte Energie berechnet.

Der normale Modus wird für Anlagen mit Warmwasserspeicher und ähnliche Systeme empfohlen.

### Schneller Modus (4 s.)

Im schnellen Modus wird das Integrationsintervall auf 4 Sekunden festgelegt, was bedeutet, dass der Zähler alle 4 Sekunden das akkumulierte Volumen und die akkumulierte Energie berechnet.

Der schnelle Modus wird für alle Anlagen empfohlen, auch für Anlagen mit Brauchwasser-Wärmetauscher. Der schnelle Modus (4 s) erfüllt die Anforderungen für „Schnell ansprechende Zähler“ in EN 1434.Datenloggerprofil >RR<

### 3.2.6 Datenloggerprofil >RR<

Der Zähler MULTICAL® 303 verfügt über einen Permanentenspeicher (EEPROM), in dem die Ergebnisse von verschiedenen Datenloggern gespeichert werden. Der Datenlogger ist programmierbar. Das gewünschte Datenloggerprofil wird durch den RR-Code der Konfigurationsnummer gewählt. Enthält der Kundenauftrag keine spezifischen Anforderungen, wird als RR-Code der Wert 10 ausgewählt, welcher das Standarddatenloggerprofil darstellt (wie beim Datenlogger im Zähler MULTICAL® 403). Wird die Messwerterfassung von anderen Registern, von anderen Intervallen und mit anderen Datenlogger-Speichertiefen gewünscht, können weitere Datenloggerprofile zusammengestellt werden, die den individuellen Anforderungen entsprechen.

Der programmierbare Datenlogger enthält die folgenden sechs Datenlogger:

- Jahreslogger
- Monatslogger
- Tageslogger
- Stundenlogger
- Minutenlogger1
- Minutenlogger2

Wenn das Datenprotokollprofil nach der Inbetriebnahme des Zählers auf ein anderes Profil umgestellt wird, werden die gespeicherten protokollierten Werte im Zähler gelöscht.

Sowohl die Datenloggerregister als auch die Datenlogger-Speichertiefe sind programmierbar und individuelle Datenloggerprofile können nach Kundenwunsch zusammengestellt werden. Einen Überblick über die für MULTICAL® 303 verfügbaren Datenloggerprofile erhalten Sie untenstehend im gleichen Abschnitt. Die Datenloggerprofile basieren auf dem Datenlogger im Zähler MULTICAL® 403, sind aber nicht identisch mit diesen Profilen.

#### Standard (RR 10)

Register-ID (Dez)	Registername	Jahr	Monat	Tag	Stunde	Minute 1	Minute 2
Intervall des Datenloggers		1y	1m	1d	1h	...m	...m
Speichertiefe des Datenloggers		20	36	460	1400		
1003	Datum (JJ.MM.TT)	x	x	x	x		
1002	Uhr (hh.mm.ss)	x	x	x	x		
60	Wärmeenergie E1	x	x	x	x		
63	Kälteenergie E3	x	x	x	x		
97	Energie E8	x	x				
110	Energie E9	x	x				
68	Volumen V1	x	x	x	x		
369	Info-Bits	x	x	x	x		
123	Durchfluss V1 max. Jahr Datum	x					
124	Durchfluss V1 max. Jahr	x					
125	Durchfluss V1 min. Jahr Datum	x					
126	Durchfluss V1 min. Jahr	x					
127	Leistung max. Jahr Datum	x					
128	Leistung max. Jahr	x					
129	Leistung min. Jahr Datum	x					
130	Leistung min. Jahr	x					
138	Durchfluss V1 max. Monat Datum		x				
139	Durchfluss V1 max. Monat		x				
140	Durchfluss V1 min. Monat Datum		x				
141	Durchfluss V1 min. Monat		x				
142	Leistung max. Monat Datum		x				
143	Leistung max. Monat		x				
144	Leistung min. Monat Datum		x				
145	Leistung min. Monat		x				
1004	Betriebsstunden	x	x				
175	Fehlerstundenzähler	x	x				

## Aktuelle Werte (RR 11)

Register-ID (Dez)	Registername	Jahr	Monat	Tag	Stunde	Minute 1	Minute 2
<b>Intervall des Datenloggers</b>		<b>1y</b>	<b>1m</b>	<b>1d</b>	<b>1h</b>	<b>15m</b>	<b>...m</b>
<b>Speichertiefe des Datenloggers</b>		<b>20</b>	<b>36</b>	<b>460</b>	<b>600</b>	<b>300</b>	
1003	Datum (JJ.MM.TT)	x	x	x	x	x	
1002	Uhr (hh.mm.ss)	x	x	x	x	x	
60	Wärmeenergie E1	x	x	x	x	x	
63	Kälteenergie E3	x	x	x	x	x	
97	Energie E8	x	x				
110	Energie E9	x	x				
68	Volumen V1	x	x	x	x	x	
369	Info-Bits	x	x	x	x		
123	Durchfluss V1 max. Jahr Datum	x					
124	Durchfluss V1 max. Jahr	x					
125	Durchfluss V1 min. Jahr Datum	x					
126	Durchfluss V1 min. Jahr	x					
127	Leistung max. Jahr Datum	x					
128	Leistung max. Jahr	x					
129	Leistung min. Jahr Datum	x					
130	Leistung min. Jahr	x					
138	Durchfluss V1 max. Monat Datum		x				
139	Durchfluss V1 max. Monat		x				
140	Durchfluss V1 min. Monat Datum		x				
141	Durchfluss V1 min. Monat		x				
142	Leistung max. Monat Datum		x				
143	Leistung max. Monat		x				
144	Leistung min. Monat Datum		x				
145	Leistung min. Monat		x				
379	t1 Zeitlich gemittelt Tag			x			
380	t2 Zeitlich gemittelt Tag			x			
381	t1 Zeitlich gemittelt Stunde				x		
382	t2 Zeitlich gemittelt Stunde				x		
1004	Betriebsstunden	x	x				
175	Fehlerstundenzähler	x	x				
86	Aktueller Wert für t1 (2 Dezimalstellen)			x	x	x	
87	Aktueller Wert für t2 (2 Dezimalstellen)			x	x	x	
89	t1_t2 Diff.-Temp. (2 Dezimalstellen)			x	x	x	
74	Aktueller Wasserdurchfluss in V1			x	x	x	
80	Aktuelle Wärmeleistung E1/E3			x	x	x	



## Ludwig (RR 12)

Register-ID (Dez)	Registername	Jahr	Monat	Tag	Stunde	Minute 1	Minute 2
<b>Intervall des Datenloggers</b>		1y	1m	1d	1h	...m	...m
<b>Speichertiefe des Datenloggers</b>		20	36	460	600		
1003	Datum (JJ.MM.TT)	x	x	x	x		
1002	Uhr (hh.mm.ss)	x	x	x	x		
60	Wärmeenergie E1	x	x	x	x		
63	Kälteenergie E3	x	x	x	x		
97	Energie E8	x	x	x			
110	Energie E9	x	x	x			
68	Volumen V1	x	x	x	x		
369	Info-Bits	x	x	x	x		
123	Durchfluss V1 max. Jahr Datum	x					
124	Durchfluss V1 max. Jahr	x					
125	Durchfluss V1 min. Jahr Datum	x					
126	Durchfluss V1 min. Jahr	x					
127	Leistung max. Jahr Datum	x					
128	Leistung max. Jahr	x					
129	Leistung min. Jahr Datum	x					
130	Leistung min. Jahr	x					
138	Durchfluss V1 max. Monat Datum		x				
139	Durchfluss V1 max. Monat		x				
140	Durchfluss V1 min. Monat Datum		x				
141	Durchfluss V1 min. Monat		x				
142	Leistung max. Monat Datum		x				
143	Leistung max. Monat		x				
144	Leistung min. Monat Datum		x				
145	Leistung min. Monat		x				
379	t1 Zeitlich gemittelt Tag			x			
380	t2 Zeitlich gemittelt Tag			x			
381	t1 Zeitlich gemittelt Stunde				x		
382	t2 Zeitlich gemittelt Stunde				x		
1004	Betriebsstunden	x	x				
175	Fehlerstundenzähler	x	x				

**3.2.7 Verschlüsselungsstufe >T<**

Bei Verwendung des wM-Bus muss der Zähler MULTICAL® 303 mit einer Verschlüsselung der Datenübertragung zwischen dem Zähler und dem Auslesesystem bestellt werden. Die Daten werden mit der 128-Bit AES Counter-Mode-Verschlüsselung verschlüsselt. Die Datenübertragung kann entweder mit einem gemeinsamen Werksschlüssel oder mit einem individuellen Schlüssel verschlüsselt werden.

Bei einem individuellen Schlüssel (T-Code 3) kann der Zähler nur ausgelesen werden, wenn das Auslesesystem den Schlüssel des jeweiligen Zählers kennt. Der Schlüssel wird an den Kunden übertragen und danach mit der Seriennummer des jeweiligen Zählers im Auslesesystem „abgeglichen“.

Bei einem gemeinsamen Werksschlüssel (T-Code 2) wird dieser Schlüssel zur Auslesung von einer kundenspezifischen Anzahl von Zählern verwendet. Der Schlüssel wird von Kamstrup A/S erstellt. Ein Kunde kann mehrere verschiedene gemeinsame Werksschlüssel haben, z. B. einen Werksschlüssel für jeden Zählertyp.

**Hinweis:** Wegen DSGVO wird der Werksschlüssel **nicht mehr** ausgegeben.

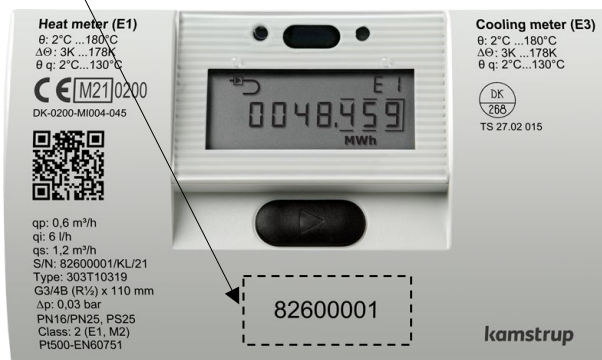
Die Verschlüsselungsstufe wird als Teil der Konfigurationsnummer des Zählers über den T-Code konfiguriert. Bei der Bestellung wird der T-Code standardmäßig auf 3 – individueller Schlüssel konfiguriert (wenn vom Kunden nicht anders angegeben). Die Verschlüsselungsstufe kann bei der Auftragsabgabe spezifiziert werden. Die Verschlüsselungsstufe kann nach der Lieferung nicht geändert werden.

Verschlüsselungsstufe	T-Code
Verschlüsselung mit gemeinsamen Werksschlüssel (kundenspezifisch)	2
Verschlüsselung mit individuellem Schlüssel	3

In Kamstrups Kundenportal „Mein Kamstrup“ auf [www.kamstrup.com](http://www.kamstrup.com) können Schlüssel heruntergeladen werden. Die Schlüssel werden automatisch in USB Meter Reader und READy eingelesen.

**3.2.8 Kundenbeschriftung >VVV<**

Es ist möglich, eine 20x50 mm große Kundenbeschriftung auf die Vorderseite des Zählers drucken zu lassen. Der VVVV-Code bestimmt, welche Kundenbeschriftung auf die Vorderseite des Zählers gedruckt werden soll. Die Kundenbeschriftung kann das Logo des Energieversorgungsunternehmens, einen Barcode oder Ähnliches zeigen. Standardmäßig wird die Seriennummer des Zählers in das Kundenbeschriftungsfeld gedruckt.



Bitte kontaktieren Sie Kamstrup A/S für weitere Informationen über mögliche Kundenbeschriftungen und die Erstellung einer neuen Kundenbeschriftung.

### 3.3 Daten

Der Ländercode wird durch die beiden letzten Ziffern des statischen Teils der Typnummer des Zählers ausgewählt.

	Statische Daten				Dynamische Daten		
	303-XXXXXX -				XXXXX		
	Wird auf die Vorderseite des Zählers gedruckt				Wird auch im Display angezeigt		
Typ 303 -	□	□□	□	□□	□□	□	□□
Länderode					XX		

Der Ländercode wird zur Bestimmung der Sprache des Texts auf dem Zähler verwendet, und um die Konfiguration einer Reihe von Zählerdaten zu steuern.

Während der Produktion des Zählers MULTICAL® 303 wird eine Reihe von Zählerwerten in die unten stehenden Felder eingegeben. Wenn bei der Bestellung keine spezifischen Anforderungen an die Konfiguration gestellt werden, wird MULTICAL® 303 mit den unten angegebenen Standardwerten geliefert.

	Automatisch	Bei Bestellung angeben	Standard
Serien-Nr. (S/N) <sup>1</sup> (Siehe Abschnitt 3.4)	82.6xx.xxx	-	-
Kundennummer Display Nr. 1 = 8 Stellen MSD Display Nr. 2 = 8 Stellen LSD	-	Bis zu 16 Ziffern	Kundennummer wird S/N gleichgestellt
Jahresstichtagsdatum 1 (MM.DD)	-	MM=1-12 und TT=1-31	abhängig vom Ländercode
Monatsstichtagsdatum 1 (DD)	-	DD = 1-31	
Jahresstichtagsdatum 2 (MM.DD)	-	MM=1-12 und DD=1-31 + 00.00 (deaktiviert) <sup>2</sup>	
Monatsstichtagsdatum 2 (DD)	-	DD = 1-31 + 00 (deaktiviert) <sup>2</sup>	
Mittelungszeit 1 für Min./Max. der Leistung (P) und des Durchflusses (Q) (Siehe Abschnitt 7.4)	-	1...1440 Minuten	60 Minuten
$\theta_{hc}$ Umschaltung Wärme/Kälte Nur aktiv bei der Auswahl von Zählertyp 6 (Siehe Abschnitt 7.3)	-	2...180,00 °C + 250,00 °C <sup>3</sup>	Wärme/Kälte, Zählertyp 6: 25,00 °C
Datum/Zeit	20YY.MM.DD/ hh.mm.ss	GMT ± 12,0 Stunden (definierbar in ½ Stunden)	-
GMT-Offset	-	-	abhängig vom Ländercode
Primäradresse für M-Bus <sup>4</sup>	-	Adresse 0-250	Die letzten 2-3 Ziffern der Kundennummer
M-Bus-ID-Nr. (wird für die sekundäre Adresse verwendet)	-	-	Kundennummer
wM-Bus-ID-Nr.	-	-	Seriennummer

	Automatisch	Bei Bestellung angeben	Standard
Offset von t1 und t2 ( $\pm 0,99 \text{ K}$ ) <sup>5</sup> (Siehe Abschnitt 7.2)	Wird auf der Basis von $R_0$ auf dem Fühlerelement sowie den Widerstand des Kabels eingegeben. Wenn keine Fühlerdaten vorhanden sind, wird der Offset auf 0,00 K eingestellt.	-	-
DST (Sommerzeit) (Siehe Abschnitt 7.9)	-	Aktiviert / Deaktiviert	abhängig vom Ländercode

<sup>1</sup> Die Seriennummer (werkseitig eingestellte eindeutige Seriennummer) wird auf den Zähler gedruckt und kann nach der Werksprogrammierung nicht geändert werden.

<sup>2</sup> Jahresstichtagsdatum 2 (MM.TT) bzw. Monatsstichtagsdatum 2 (TT) werden jeweils auf 00.00 und 00 eingestellt. Werden diese Stichtagsdaten deaktiviert, verwendet der Zähler nur Jahresstichtagsdatum 1 (MM.DD) und Monatsstichtagsdatum 1(DD)

<sup>3</sup>  $\theta_{hc} = 250,00 \text{ °C}$  schaltet die Funktion ab. In allen anderen Zählertypen als Typ 6 ist  $\theta_{hc}$  deaktiviert und kann nach der Lieferung nicht aktiviert werden.

<sup>4</sup> Bei der Bestellung kann „feste M-Bus-Adresse“ gewählt werden, weshalb alle Zähler im entsprechenden Auftrag mit der gleichen primären M-Bus-Adresse konfiguriert werden.

<sup>5</sup>  $R_0$  ist der Widerstandswert des Fühlerelements in Ohm ( $\Omega$ ) bei 0 °C.

### 3.4 Seriennummer und erweiterte Verfügbarkeit

Die Seriennummer besteht aus 8 Ziffern (xxxxxxx/WW/yy), einem 2-stelligen Gerätecode für die erweiterte Verfügbarkeit (xxxxxxx/WW/yy) und dem Produktionsjahr (xxxxxxx/WW/yy). Die Seriennummer (werkseitig eingestellte eindeutige Seriennummer) wird auf den Zähler gedruckt und kann nach der Werksprogrammierung nicht geändert werden.

Um den Zähler über den drahtlosen M-Bus auszulesen, ist es erforderlich, den Schlüssel für den betreffende Zähler zu kennen. Schlüssel können direkt in Kamstrups Kundenportal „Mein Kamstrup“ auf [www.kamstrup.com](http://www.kamstrup.com) heruntergeladen werden. Für Kunden, die Zähler von Großhändlern kaufen, kann der Schlüssel direkt von „Mein Kamstrup“ heruntergeladen werden, wo der Kunde ohne Kontakt zu Kamstrup A/S ein Benutzerprofil erstellen kann. Danach kann der Kunde die Seriennummer des Zählers und die beiden Ziffern (Gerätecode) für die erweiterte Verfügbarkeit eingeben und den Schlüssel herunterladen. Die beiden Ziffern wurden eingeführt, um Kunden, die Kamstrup-Zähler von einem Großhändler kaufen, ein gesichertes Verfahren für das Herunterladen des Schlüssels anzubieten.

The screenshot shows the 'Einheiten' (Units) section of the Kamstrup customer portal. On the left, there is a sidebar with navigation options: EINHEITEN, AUFTRÄGE, PRODUKTE, and KUNDEN. The main area displays a search for units with the following filters: Seriennummer (79823737), Auftrag (Auftrag), Produkt (Any), Eigentümer (Eigentümer), Leserechte (Leserechte), and Status (Aktive Einheiten anzeigen). A table shows one found unit:

SERIENNUMMER	AUFTRAG	PRODUKT
KAM79823737	25138486	MULTICAL® 303

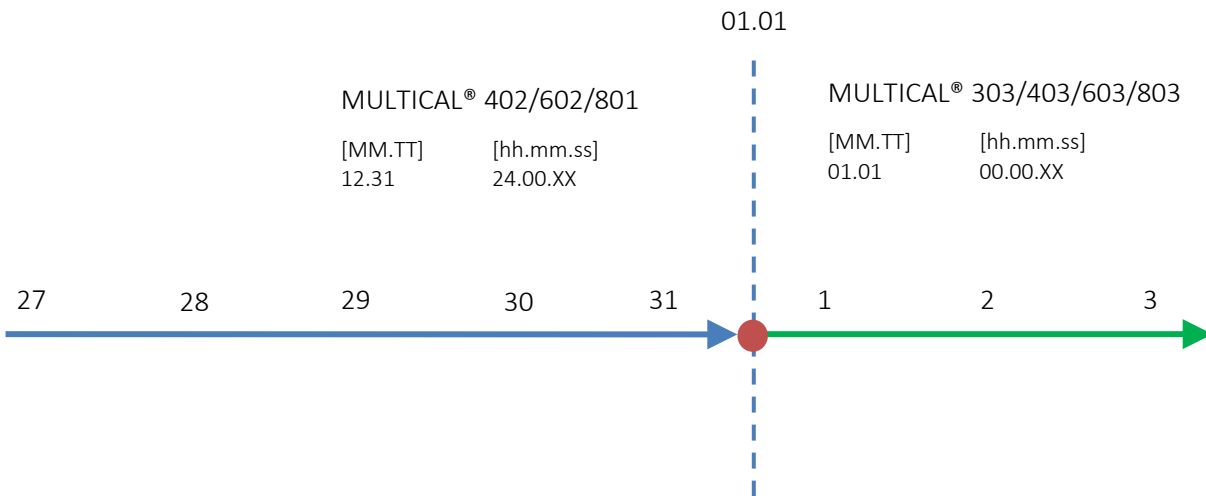
Below the table, there is a 'Einheiten registrieren' (Register units) form with fields for 'Seriennummer' (e.g., KAM12345678) and 'Einheitencode' (e.g., A0). A callout box above the form contains the text 'xxxxxxx/WW/23', with arrows pointing to the 'Seriennummer' and 'Einheitencode' fields respectively. The page footer indicates 'Page 1 of 1' and '15 rows'.

### 3.5 Stichtagsdatum

Der Zähler MULTICAL® 303 ist mit bis zu zwei Jahresstichtagsdaten und zwei Monatsstichtagsdaten konfigurierbar. Diese Daten bestimmen, zu welchem Datum im Jahr und im Monat Daten im Intervalllogger des Zählers protokolliert (gespeichert) werden sollen. Um Unklarheiten zu vermeiden, zu welcher Tageszeit der Zähler Daten speichert, enthält MULTICAL® 303 zusätzlich zum Datum auch einen Zeitstempel. Dieser Zeitstempel ist nicht in den Vorgängern dieses Zählers wie z. B. MULTICAL® 402 enthalten, welcher Daten lediglich mit einem Datum versieht. Dieser Unterschied hat zur Konsequenz, dass der Datumsstempel für die beiden Zähler unterschiedlich ist, selbst wenn beide Zähler mit dem gleichen Stichtagsdatum konfiguriert sind, z. B. 01.01 [MM.DD]. Bitte beachten Sie, dass beide Zähler in der Praxis Daten zum gleichen Zeitpunkt protokollieren (speichern), obwohl der Datumsstempel in beiden Zählern unterschiedlich ist. Dies wird im folgenden Beispiel dargestellt:

	MULTICAL® 402/602/801	MULTICAL® 303/403/603/803
Jahresstichtagsdatum [MM.DD]	01.01	01.01
Monatsstichtag [DD]	01	01
Datum/Zeit [20JJ.MM.TT/hh.mm.ss]	2018.12.31 / 24.00.XX <sup>1</sup>	2019.01.01 / 00.00.XX

<sup>1</sup> Bitte beachten Sie, dass es nicht möglich ist, diesen Zeitstempel aus dem Zähler auszulesen.



Bei der Verwendung von MULTICAL® 303 in Verbindung mit Systemen, die davon abhängig sind, dass Daten mit einem bestimmten Stichtagsdatum protokolliert werden, ist es wichtig, dieses Datum als Stichtagsdatum in der Konfiguration des Zählers zu wählen. Das Stichtagsdatum kann sowohl in der Schleife „SETUP loop“ über die Fronttaste des Zählers und über MeterToolX/HCW konfiguriert werden, siehe Abschnitt 6.4 bzw. die technische Beschreibung für MeterTool HCW, 5512-2098. Wenn das Stichtagsdatum auf den letzten Tag des Monats gesetzt werden soll, wird das monatliche Stichtagsdatum [TT] auf 31 eingestellt. Bei Monaten mit weniger als 31 Tagen führt MULTICAL® 303 automatisch die Zählerwerterfassung am letzten Tag des Monats aus.

## 4 Installation

### 4.1 Installationsanforderungen

Vor dem Einbau des Zählers MULTICAL® 303 sollte die Anlage durchgespült werden und ein Passtück den Zähler ersetzen. Entfernen Sie anschließend die selbstklebenden Schutzscheiben vom Einlauf und Auslauf des Zählers und montieren Sie den Durchflusssensor mit den Verschraubungen. Es müssen stets neue Faserdichtungen in originaler Qualität verwendet werden.

Sollen andere Verschraubungen als die originalen Verschraubungen von Kamstrup A/S verwendet werden, ist sicherzustellen, dass die Gewindelänge der Verschraubung das Festziehen der Dichtungsfläche nicht behindert.

Der Zähler wird vor der Inbetriebnahme auf den Einbauort des Durchflusssensors im Vorlauf oder Rücklauf konfiguriert, siehe Abschnitt 6.4 über die Schleife „SETUP loop“. Die Durchflussrichtung ist durch einen Pfeil auf dem Durchflusssensor angegeben.

Um Kavitation vorzubeugen, muss der Gegendruck des Durchflusssensors (der Druck am Durchflusssensorausgang) mindestens 1 bar bei  $q_p$  und mindestens 2 bar bei  $q_s$  betragen. Dies gilt für Temperaturen bis ca. 80 °C, siehe Abschnitt 4.5 über den Betriebsdruck.

Nach Beendigung der Montage können die Durchflussventile geöffnet werden. Das Vorlaufventil des Durchflusssensors muss zuerst geöffnet werden.

Der Durchflusssensor darf keinem niedrigeren Druck als dem Umgebungsdruck (d. h. einem Vakuum) ausgesetzt werden.

#### Zugelassene Betriebsbedingungen

Umgebungstemperatur:	5...55 °C (Innenrauminstallation). Max. 30 °C für die optimale Batterielevensdauer
Medientemperatur für Wärmezähler:	2... 130 °C für Rechenwerk mit Wandmontage 15... 90 °C für Rechenwerk montiert am Durchflusssensor
Medientemperatur für Kältezähler:	2... 50 °C für Rechenwerk mit Wandmontage
Medientemperatur für Wärme-/Kältezähler:	2... 130 °C für Rechenwerk mit Wandmontage
Systemdruck:	1,0...25 bar für Gewindezähler (siehe Abschnitt 4.5)

#### Wartung

Wenn der Zähler in der Anlage montiert ist, ist weder Schweißen noch Einfrieren erlaubt. Bevor die Arbeit begonnen wird, muss der Zähler demontiert werden.

Um einen eventuellen Zähleraustausch zu erleichtern, sollten Absperrventile immer auf beiden Seiten des Zählers montiert werden.

Unter normalen Betriebsbedingungen ist kein Schmutzfänger vor dem Zähler erforderlich.

## 4.2 Einbaubedingungen

Die Durchflusssensoren von Kamstrup erfordern weder eine gerade Einlauf- noch eine gerade Auslaufstrecke, um die Messgeräte-richtlinie (MID) 2014/32/EU, OIML R75:2002 und EN 1434:2015 einzuhalten. Nur bei kräftigen Durchflussstörungen vor dem Zähler ist eine gerade Einlaufstrecke notwendig. Wir empfehlen, den DIN-Fachbericht CEN/TR 13582, *Installation von Wärmezählern. Richtlinie für Auswahl, Installation und Betrieb von Wärmezählern* einzuhalten, der allgemeine Informationen über die Installation enthält.

Ein optimaler Einbau kann durch Berücksichtigung der unten angegebenen Installationsmethoden erreicht werden.

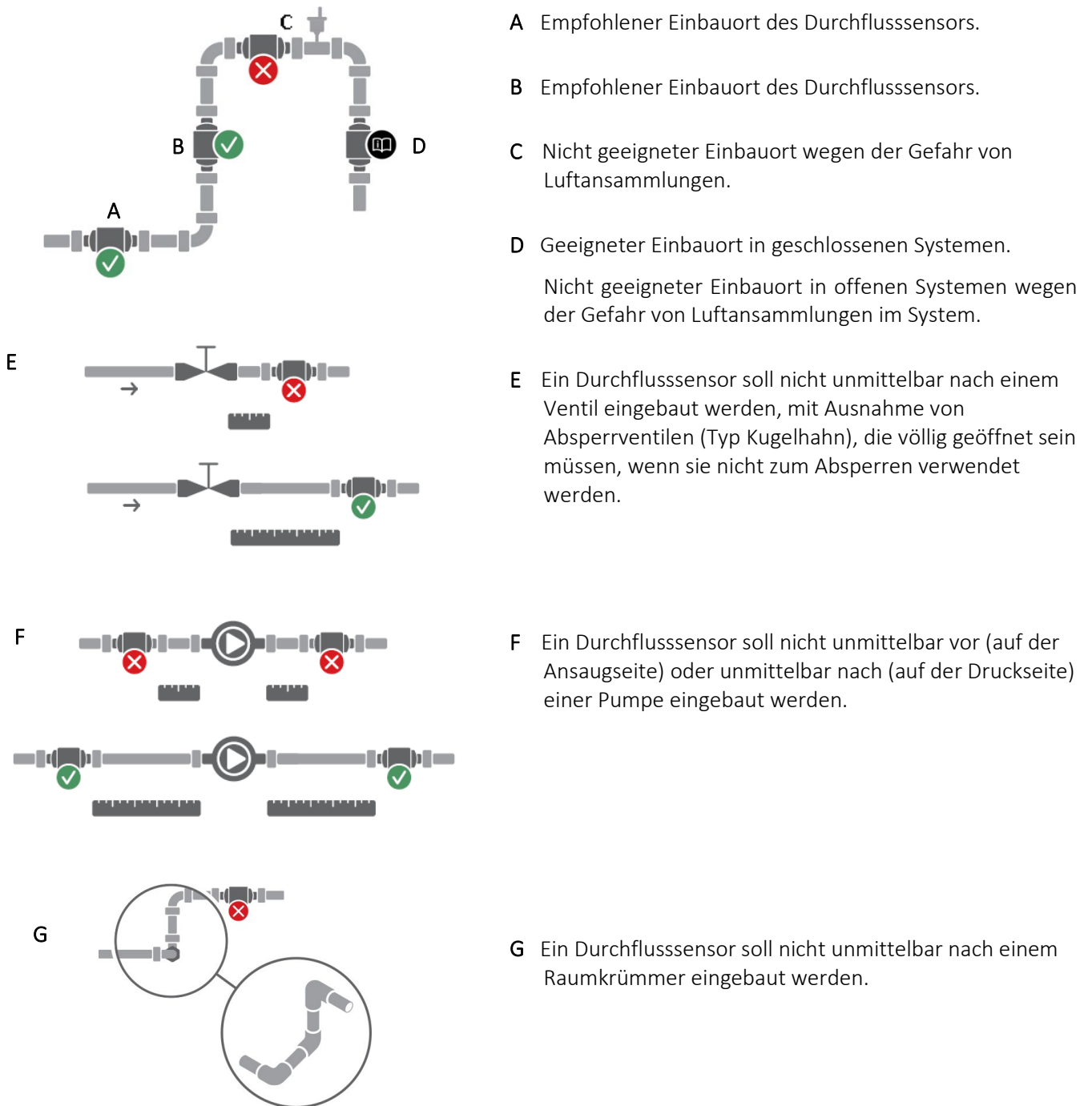


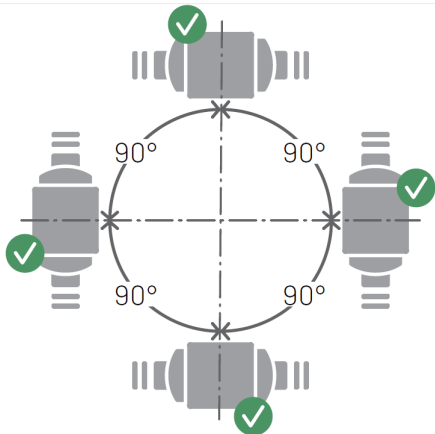
Abb. 2: Allgemeine Installationsempfehlungen für Durchflusssensoren.



### 4.3 Einbauwinkel der Kamstrup-Durchflusssensoren

Der empfohlene Einbauwinkel des Durchflusssensors in einer Anlage berücksichtigt die metrologische Empfindlichkeit des Durchflusssensors gegenüber dem Einbauwinkel, z. B. wegen winkelabhängiger Durchflussprofile; schlechter Wasserqualität des Fernwärmewassers, z. B. Schmutz, der sich im Durchflusssensor sammeln kann; Luft im System und umweltbezogener Anforderungen, z. B. bei Kondenswasserbildung. Die Empfehlungen können für die jeweiligen Typen auf Grund ihrer unterschiedlichen Konstruktion variieren.

#### 4.3.1 Allgemeine Empfehlungen



Die Durchflusssensoren von Kamstrup können waagrecht, senkrecht oder schräg eingebaut werden.

Bei senkrechter Montage können die Durchflusssensoren  $\pm 360^\circ$  um die Rohrachse gedreht werden.

#### Wichtig!

Die Kunststoffbox muss an der Seite platziert werden (bei waagerechter Montage). Siehe unten für weitere Informationen.

Abb. 3: Montage der Durchflusssensoren von Kamstrup. Senkrecht, waagrecht oder schräg.

Bei waagerechter Montage können die Durchflusssensoren von Kamstrup um die Rohrachse gedreht werden. Geeignete Einbauwinkel für die verschiedenen Typen von Kamstrup-Durchflusssensoren werden auf der nachfolgenden Seite veranschaulicht.

Bei Medientemperaturen über  $90^\circ\text{C}$  oder unterhalb der Umgebungstemperatur, d. h. für Kälteanlagen, darf das Rechenwerk nicht am Durchflusssensor montiert werden. Stattdessen wird die Wandmontage empfohlen. Deshalb muss für den optimalen Einbauwinkel des Durchflusssensors in einer Kälteanlage die Lesbarkeit des Displays am Rechenwerk nicht berücksichtigt werden.

### 4.3.2 Empfehlungen für Wärmeanlagen



#### Wärmeanlagen

Zählergehäuse mit Gewinde mit  $q_p \leq 2,5 \text{ m}^3/\text{h}$

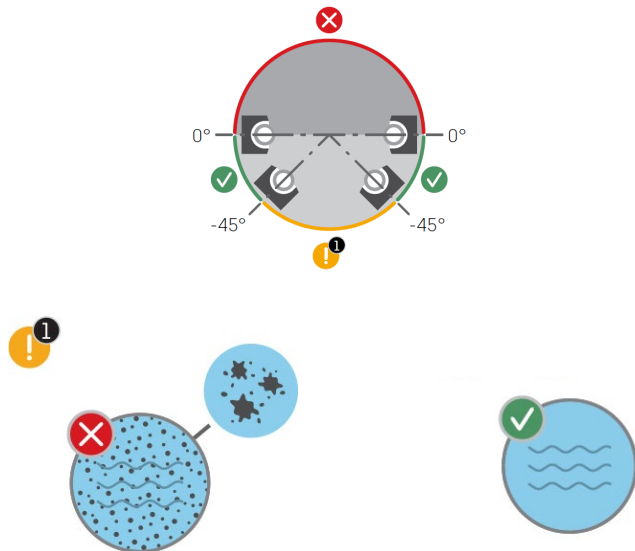


Abb. 4: Geeigneter Einbauwinkel der Durchflusssensoren von Kamstrup um die Rohrachse in Wärmeanlagen bei waagerechter Montage. Zählergehäuse mit Gewinde mit  $q_p \leq 2,5 \text{ m}^3/\text{h}$ .

**Hinweis:** Die mit „!“ gekennzeichneten Einbauwinkel sind nur unter der Voraussetzung geeignet, dass die unten stehende Bedingung erfüllt ist:

- (1) Das Fernwärmewasser muss sauber sein und darf keine Verschmutzung enthalten. Die Verschmutzung kann sich gegebenenfalls auf den Piezoelementen des Durchflusssensors ablagern, wodurch die Fähigkeit zum Empfang und Senden des Ultraschallsignals beeinträchtigt wird.

### 4.3.3 Empfehlungen für Kälte- und bifunktioneller Wärme-/Kälteanlagen



#### Kälte- und bifunktioneller Wärme-/Kälteanlagen

Zählergehäuse mit Gewinde mit  $q_p \leq 2,5 \text{ m}^3/\text{h}$



(a)

Abb. 5: Empfohlener Einbauwinkel der Durchflusssensoren von Kamstrup um die Rohrachse bei waagerechter Montage für Kälte- und bifunktioneller Wärme-/Kälteanlagen. (a) Zählergehäuse mit Gewinde mit  $q_p \leq 2,5 \text{ m}^3/\text{h}$ .

**Achtung:** Fernwärmewasser und Kühlwasser dürfen keine Luft enthalten. Luftblasen beeinträchtigen erheblich das Ultraschallsignal. Wenn das Risiko einer Luftansammlung besteht, montieren Sie bitte alle Durchflusssensoren wie in Position (a) mit den Elementen an der Seite.

#### 4.3.4 Empfehlungen für direkt montierte Temperaturfühler

Bei Montage eines Temperaturfühlers direkt im Auslauf des Durchflusssensors müssen die geeigneten Einbauwinkel des Temperaturfühlers berücksichtigt werden. Bei Wärmeanlagen (Abb. 6 (a)) ist der Einbauwinkel eines Temperaturfühlers nicht entscheidend, solange eine homogene Temperaturverteilung angenommen werden kann, d. h. alle Einbauwinkel sind geeignet. Bei Kälteanlagen (Abb. 6 (b)) muss ein Eindringen von Wasser in das Fühlerelement vermieden werden. Deshalb wird ein Temperaturfühler idealerweise von unten mit der Spitze nach oben zeigend montiert und anschließend in eine waagerechte Position gedreht.

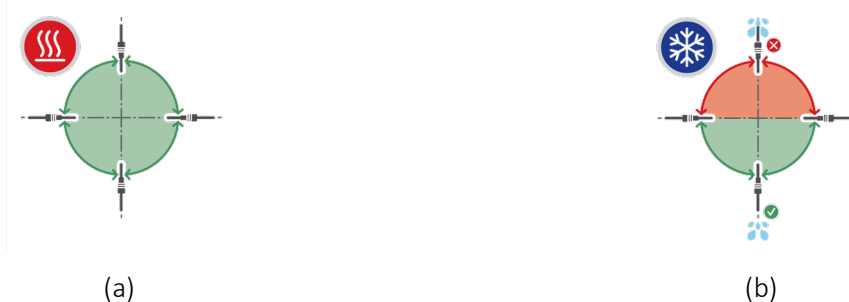


Abb. 6: Geeignete Einbauwinkel eines Temperaturfühlers in (a) einer Wärme- und (b) einer Kälteanlage.

Diese Empfehlungen für die Montage der Temperaturfühler entsprechen den Empfehlungen für die Montage der Durchflusssensoren wie in Abb. 4 und Abb. 5 dargestellt. Während ein Temperaturfühler direkt in einem Durchflusssensor für eine Kälteanlage installiert werden kann, die in einem Steigrohr montiert ist, darf er nicht in einem Durchflusssensor für eine Kälteanlage installiert werden, die in einem Fallrohr montiert ist.

#### Montagebeispiele:

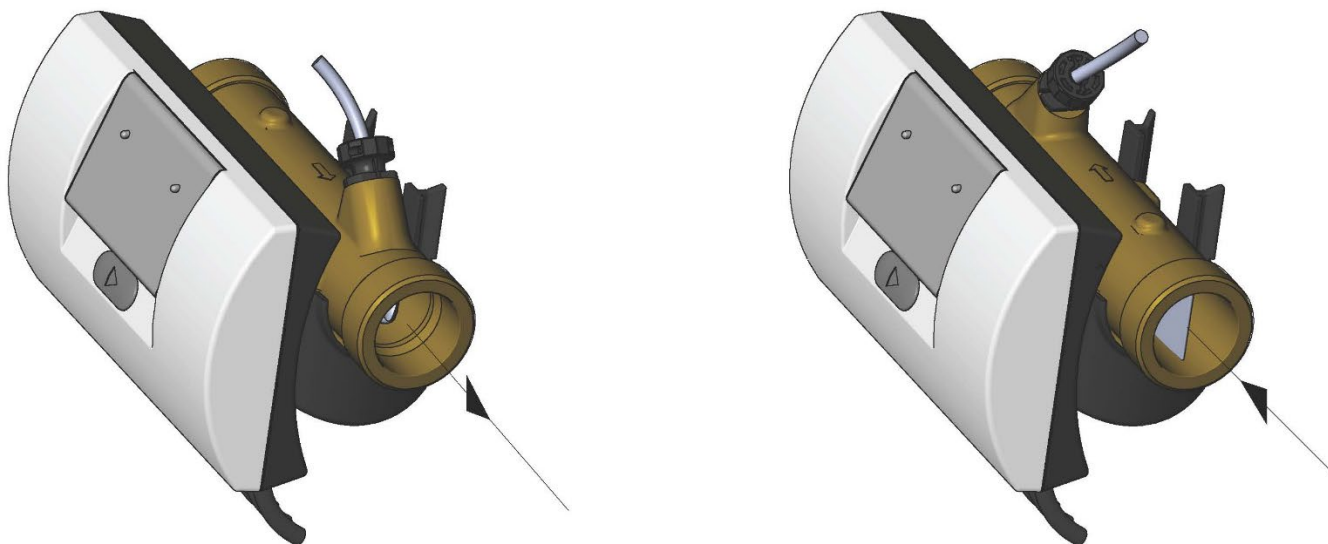
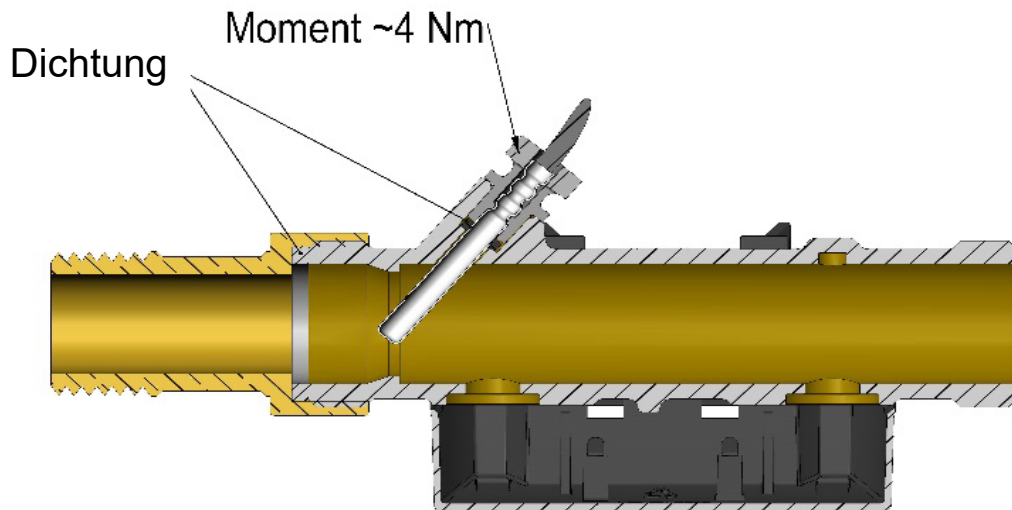


Abb. 7: Zähler mit Gewindeanschluss

## MULTICAL® 303



Montage der Verschraubungen sowie der im MULTICAL® 303-Durchflusssensor montierte Temperaturfühler  
Der Durchflusssensor und der Temperaturfühler dürfen sowohl in PN16- als auch in PN25-Installationen montiert werden. Alle mitgelieferten Verschraubungen eignen sich für PN16 und PN25.

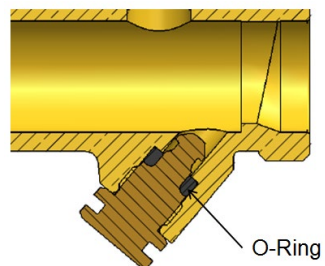
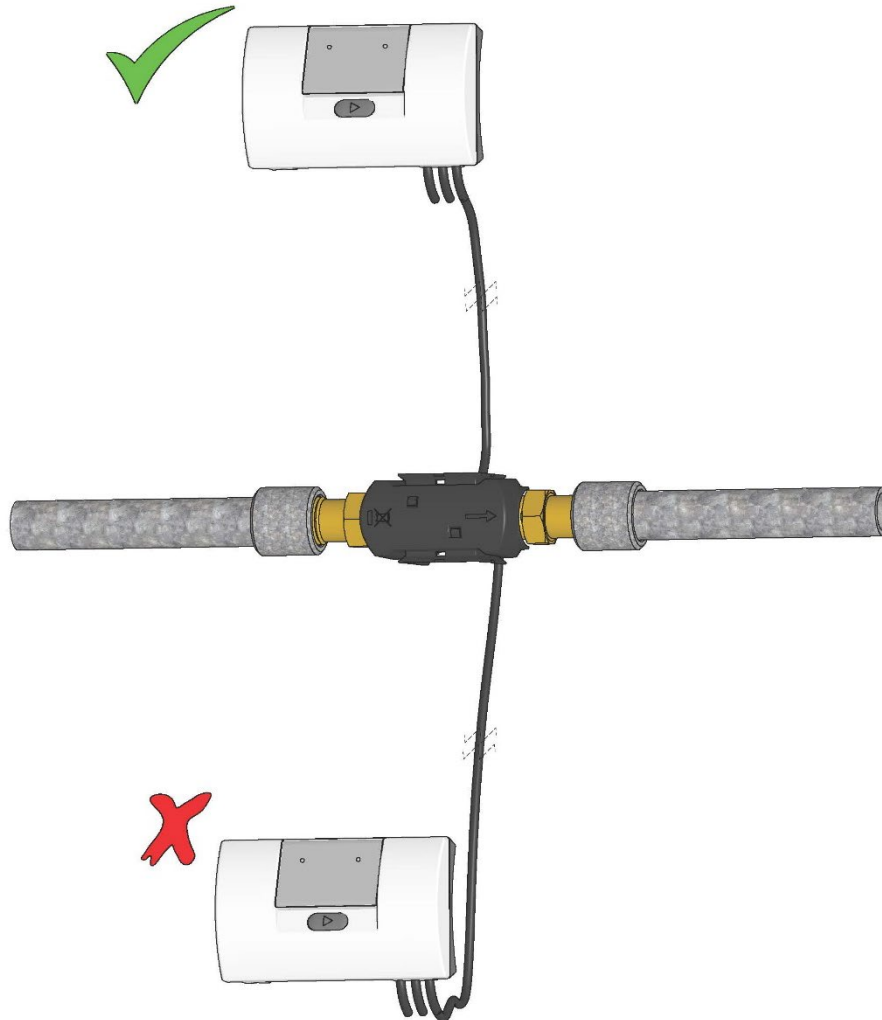


Abb. 8

Es ist ein Blindstopfen lieferbar, der verwendet werden kann, wenn der Fühler aus dem Durchflusssensor entfernt wurde und in beispielsweise einer Tauchhülse montiert wurde.

#### 4.4 Einbauort des Rechenwerks

Wenn der Durchflusssensor in feuchten oder kondensierenden Umgebungen installiert wird, muss das Rechenwerk oberhalb des Durchflusssensors montiert werden.



### 4.5 Betriebsdruck für MULTICAL® 303

Es hat sich als zweckmäßig herausgestellt, mit einem Druck zu arbeiten, der höher als die in Tabelle 2 angegebenen Werte ist.

Nenndurchfluss $q_p$ [m³/h]	Empfohlener Gegendruck [bar]	Max. Durchfluss $q_s$ [m³/h]	Empfohlener Gegendruck [bar]
0,6...2,5	1	1,2...5,0	2

Tabelle 2: Empfohlener Gegendruck bei verschiedenen Größen von Durchflusssensoren.  
 Die Werte in der Tabelle gelten für Temperaturen bis ca. 80 °C.

Der Zweck des empfohlenen Gegendrucks ist, Messfehler infolge der Kavitation oder der Luft im Wasser zu vermeiden. Die Kavitation erfolgt nicht unbedingt direkt im Durchflusssensor selbst, sondern kann auch in Gestalt von Luftblasen in kavitierenden Pumpen und Regelventilen entstehen, die vor dem Durchflusssensor montiert sind. Es kann einige Zeit dauern, bevor sich diese Blasen im Wasser auflösen.

Darüber hinaus kann Wasser Luft enthalten, die im Wasser gelöst ist. Die Menge an Luft, die sich im Wasser lösen kann, hängt vom Druck und der Temperatur ab. Infolge einer Geschwindigkeitserhöhung in einer Verengung oder über dem Durchflusssensor können deshalb Luftblasen bei einem Druckabfall in der Installation entstehen.

Das Risiko des Einflusses durch die oben genannten Faktoren wird reduziert, wenn ein hinreichender Druck in der Installation aufrechterhalten wird.

Unter Berücksichtigung von Tabelle 2 ist auch der Dampfdruck bei der jeweiligen Temperatur zu berücksichtigen. Die Werte in der Tabelle gelten für Temperaturen bis ca. 80 °C. Bei höheren Temperaturen ist die Kurve in Diagramm 2 anzuwenden. Außerdem muss berücksichtigt werden, dass der angegebene Druck dem Gegendruck am Auslauf des Durchflusssensors entspricht, und dass der Druck nach einer Verengung niedriger ist als vor einer Verengung, z. B. bei einem Konus. Dies bedeutet, dass ein Druck, der an einem anderen Ort in der Installation gemessen wurde, sich vom Druck am Durchflusssensor unterscheiden kann.

Der Druckabfall bei einer Geschwindigkeitserhöhung kann durch die Kontinuitätsgleichung in Verbindung mit der Bernoulli-Gleichung erklärt werden. Die Gesamtenergie des Durchflusses ist bei jedem Querschnitt dieselbe.

Dies kann geschrieben werden als:  $P + \frac{1}{2}\rho v^2 = \text{const.}$

wobei:  $P$  = Druck,  $\rho$  = Dichte,  $v$  = Geschwindigkeit.

Bei der Dimensionierung des Durchflusssensors müssen die obigen Informationen berücksichtigt werden, insbesondere wenn der Zähler innerhalb des in EN 1434 beschriebenen Bereiches zwischen  $q_p$  und  $q_s$  verwendet wird, und falls es erhebliche Rohrverengungen gibt.

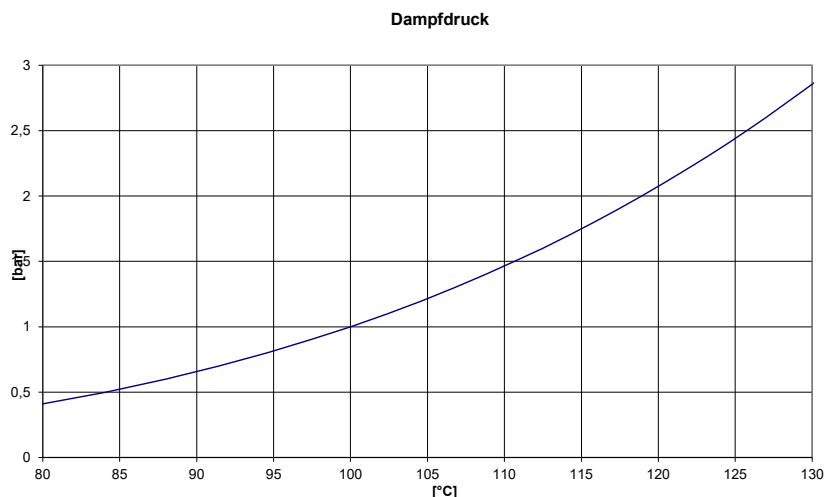

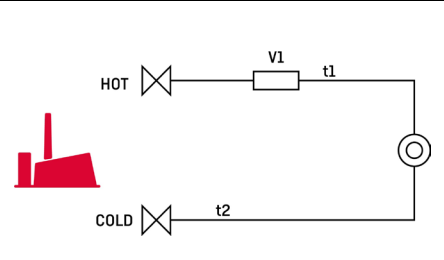

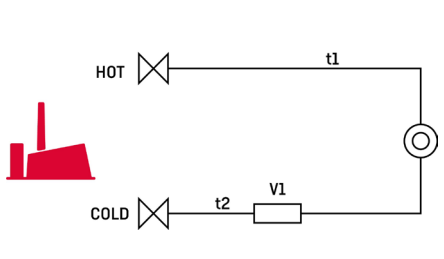

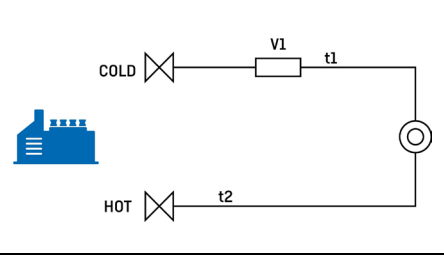

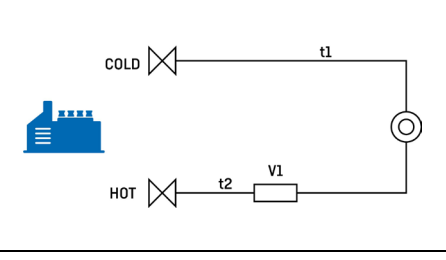


Diagramm 2: Dampfdruck als Funktion der Temperatur

## 4.6 Einbau im Vor- oder Rücklauf

Der Zähler MULTICAL® 303 wird während der Installation auf den Einbau des Durchflusssensors in Vor- bzw. Rücklauf konfiguriert. Im Display wird der Einbauort des Durchflusssensors durch ein Symbol angezeigt, während im Hintergrund der A-Code in der Programmnummer für den Einbauort des Durchflusssensors in Vorlauf bzw. Rücklauf auf 3 oder 4 ausgewählt wird. Das folgende Schema zeigt die Installationsbedingungen für Wärmezähler und Kältezähler.

Formel	k-Faktor	A-Code und Display	Warmes Rohr	Kaltes Rohr	Anlage
<b>Wärmezähler</b> $E1=V1(t1-t2)k$	k-Faktor mit t1 und V1 im Vorlauf	A-Code = 3 Display: 	V1 und t1	t2	
	k-Faktor mit t2 und V1 im Rücklauf	A-Code = 4 Display: 	t1	V1 und t2	
<b>Kältezähler</b> $E3=V1(t2-t1)k$	k-Faktor mit t1 und V1 im Vorlauf	A-Code = 3 Display: 	t2	V1 und t1	
	k-Faktor mit t2 und V1 im Rücklauf	A-Code = 4 Display: 	V1 und t2	t1	

## 4.7 EMV-Anforderungen

Der Zähler MULTICAL® 303 ist CE-gekennzeichnet und erfüllt die Anforderungen der EN 1434 Klasse A (Elektromagnetische Verträglichkeit: Klasse E1 der Messgeräte-richtlinie (MID)) und kann deshalb sowohl in Haushalts- als auch in Industrieumgebungen eingesetzt werden.

Alle Signalkabel müssen getrennt verlegt werden und dürfen nicht parallel zu Starkstromkabeln oder anderen Kabeln verlaufen, bei denen das Risiko von elektromagnetischen Störungen besteht. Signalkabel müssen mit einem Sicherheitsabstand von mindestens 25 cm zu anderen Anlagenteilen verlegt werden.

## 4.8 Umgebungsanforderungen

Der Zähler MULTICAL® 303 ist für die Innenraummontage mit Umgebungstemperaturen von 5...55 °C konstruiert. Die Umgebungstemperatur darf jedoch höchstens 30 °C betragen, wenn die maximale Batterielebensdauer erreicht werden soll. Die Schutzart IP65 des Rechenwerks erlaubt Spritzwasser, aber das Rechenwerk darf nicht überflutet werden. Der Durchflusssensor hat Schutzart IP68 und verträgt somit Überflutungen.

## 4.9 Plombierung

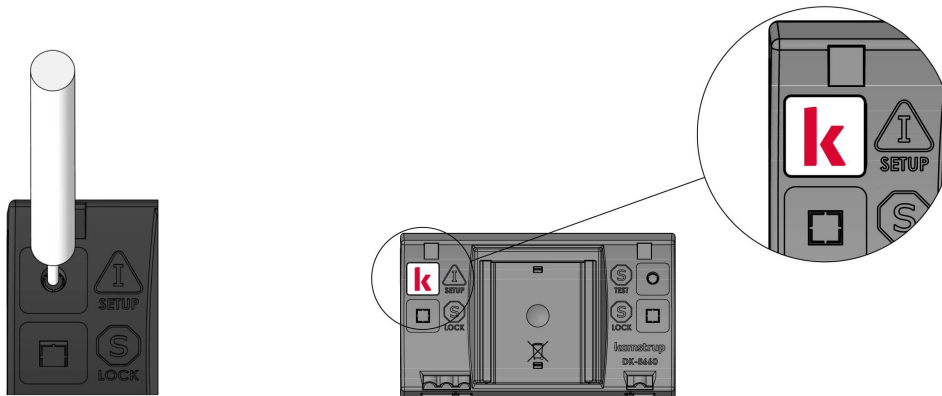
Gemäß EN 1434 muss der Zähler MULTICAL® 303 Schutzvorrichtungen aufweisen, die gesichert werden können, sodass nach Anbringung der Plombierung es vor und nach der fehlerfreien Installation nicht möglich ist, den Wärmezähler oder seine Justageeinheiten ohne offensichtliche Schäden am Zähler oder der Plombierung abzumontieren, zu entfernen oder zu verändern. Die richtige Plombierung von MULTICAL® 303 erfolgt auf zwei Ebenen, Installationsplombe und Eichplombe. Ein Bruch der Plombe hat unterschiedliche Auswirkungen auf die verschiedenen Ebenen.

### Installationsplombe

Die Installationsplombe erfolgt als letzter Schritt nach beendeter Installation des MULTICAL® 303. Die Installationsplombe kann als die „äußere“ Plombierungsebene betrachtet werden und muss vom Installateur/Energieversorgungsunternehmen ausgeführt werden. Die Installationsplombe muss so ausgeführt werden, dass der Durchflusssensor und die Temperaturfühler nicht abmontiert werden können, ohne eindeutige Spuren einer Trennung zu hinterlassen. In der Praxis kann die Installationsplombe mit Plombendraht und Plombe, Plombenzeichen oder einer Kombination hiervon ausgeführt werden. Die Plombe stellt für das Werk sicher, dass Unbefugte die Installation des Zählers nicht unentdeckt ändern können. Ein Bruch der Installationsplombe hat keine Auswirkung darauf, dass der Zähler erneut plombiert werden kann und die Tatsache, ob dies im Hinblick auf seine Zulassung und Eichung eichrechtlich erlaubt ist.

### Installationsplombe und „SETUP loop“

Um den Zähler MULTICAL® 303 nach der Installation in die Schleife „SETUP loop“ zu bringen, ist es erforderlich, dass die Kunststoffplombe mit der Bezeichnung „SETUP“ auf der Rückseite des Rechenwerks gebrochen wird, und dass die Kontaktpunkte darunter kurzgeschlossen werden. Anschließend kann der Zähler auf die Schleife „SETUP loop“ zugreifen. Die gebrochene „SETUP“-Plombe hat die gleiche Zugriffsebene wie die Installationsplombe und kann anschließend mit einem Plombenzeichen wieder hergestellt werden. Plombenzeichen sind bei Kamstrup A/S unter der Bestellnummer 2008-727 erhältlich.



### Eichplombe

Der Zähler MULTICAL® 303 ist mit einer mechanischen und einer elektronischen Eichplombe versehen. Die mit „LOCK“ und „TEST“ markierten Eichplomben sind auf der Rückseite des Rechenwerks platziert. Diese Plomben können als die „höchste“ Plombierungsebene betrachtet werden und dürfen nur von akkreditierten Prüfstellen in Verbindung mit Prüfung und Neueichung des Zählers gebrochen werden. Wenn der Zähler nach einem Bruch der Eichplombe für den eichrechtlichen Betrieb im Rahmen der Zulassung und Eichung verwendet werden soll, müssen die gebrochenen Plomben erneut plombiert werden. Die Plombierung darf nur von einer akkreditierten Prüfstelle mit dem Plombenzeichen der Prüfstelle (Eichmarke) vorgenommen werden.



## 4.10 Druckverlust

Der Druckverlust in einem Durchflusssensor wird als der maximale Druckverlust bei  $q_p$  angezeigt. Nach EN 1434 darf der maximale Druckverlust 0,25 bar nicht übersteigen.

Der Druckverlust in einem Zähler steigt im Quadrat des Durchflusses und kann wie folgt dargestellt werden:

$$Q = kv \times \sqrt{\Delta p}$$

wo:

$Q$  = der Volumendurchfluss [ $m^3/h$ ]

$kv$  = der Volumendurchfluss bei 1 Bar Druckverlust [ $m^3/h$ ]

$\Delta p$  = der Druckverlust [bar]

Kurve	$q_p$ [ $m^3/h$ ]	Nom. diameter [mm]	$\Delta p@q_p$ [bar]	$kv$	$q@0,25 \text{ bar}$ [ $m^3/h$ ]
A	0,6	DN15/DN20	0,03	3,46	1,7
B	1,5	DN15/DN20	0,09	4,89	2,4
C	2,5	DN20	0,09	8,15	4,1

Tabelle 3: Druckverlusttabelle

### $\Delta p$ MULTICAL® 303

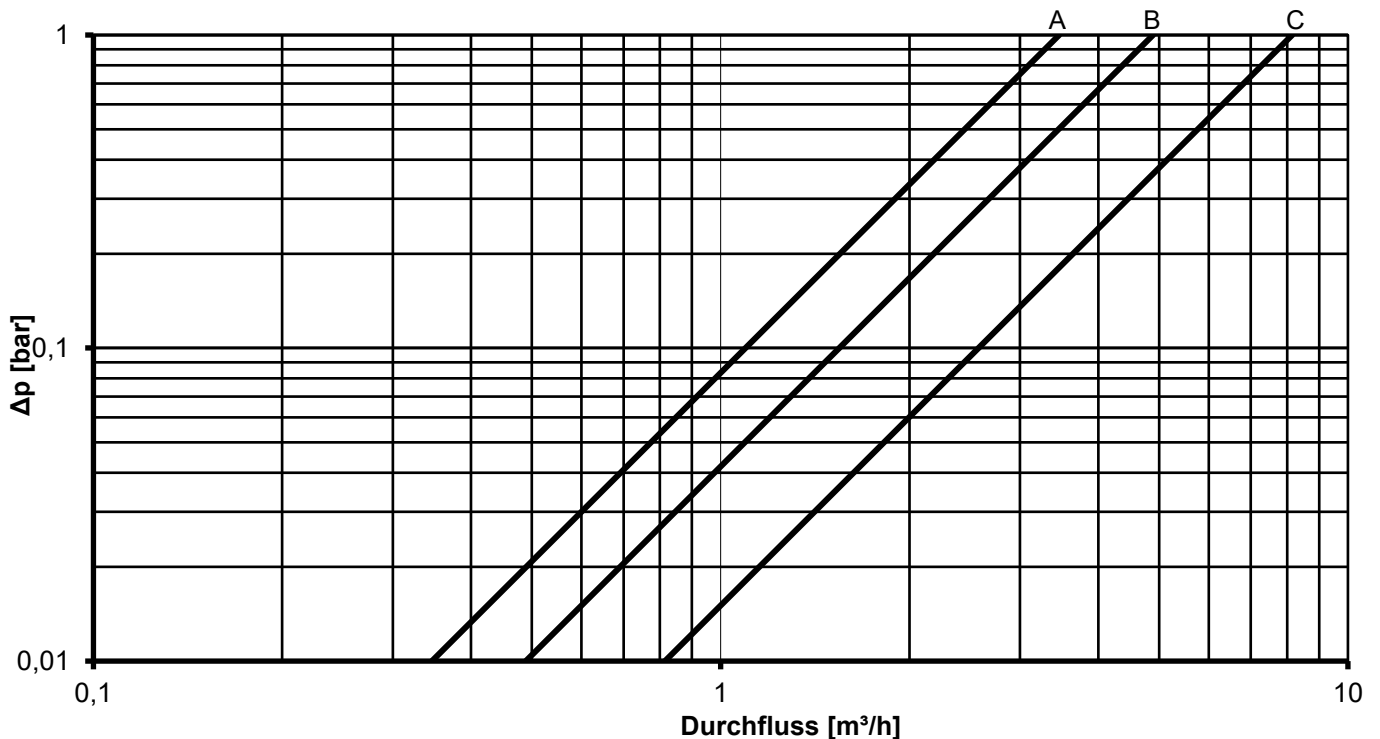


Diagramm 3: Druckverlustkurven

## 5 Maßskizzen

Hinweis: Alle Abmessungen sind in [mm] angegeben.

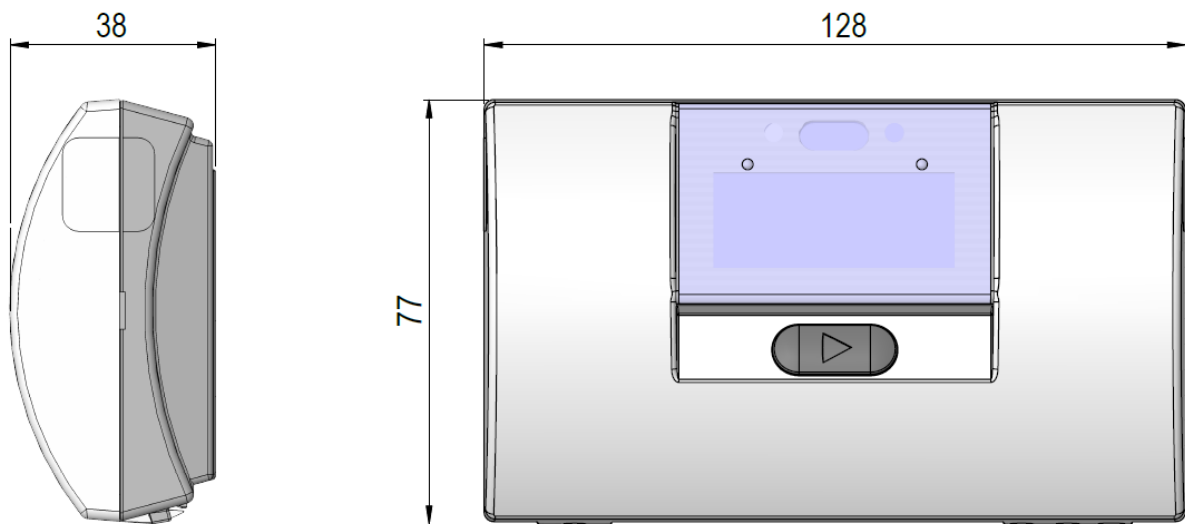


Abb. 9: Mechanische Abmessungen des Rechenwerks

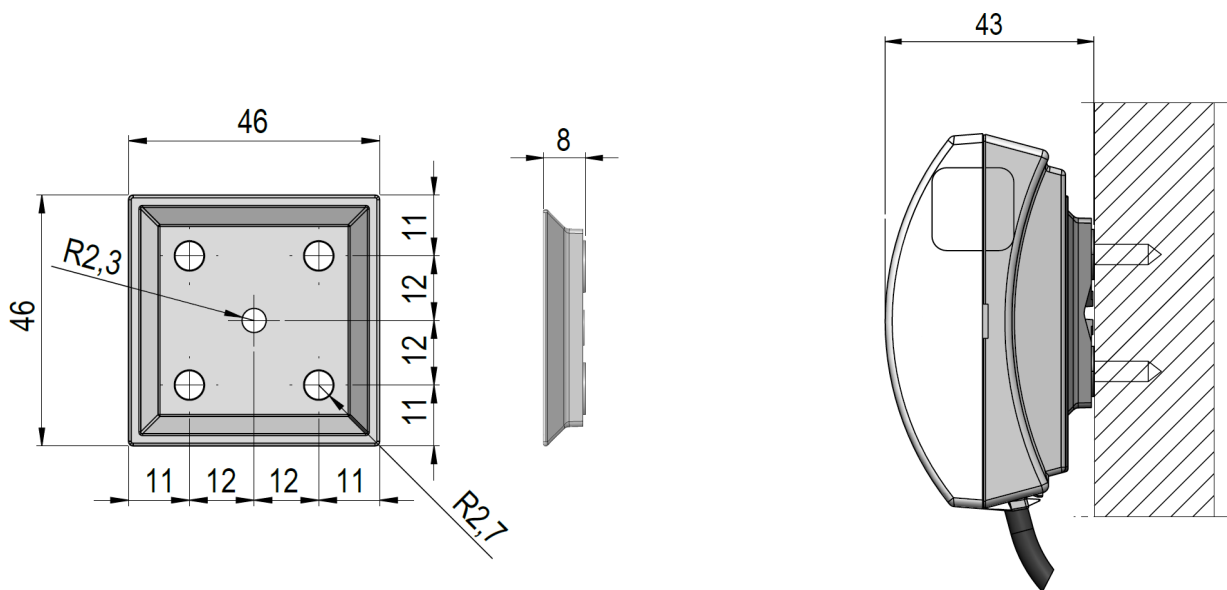


Abb. 10: Wandhalterung

Abb. 11: Montiert auf Wandhalterung

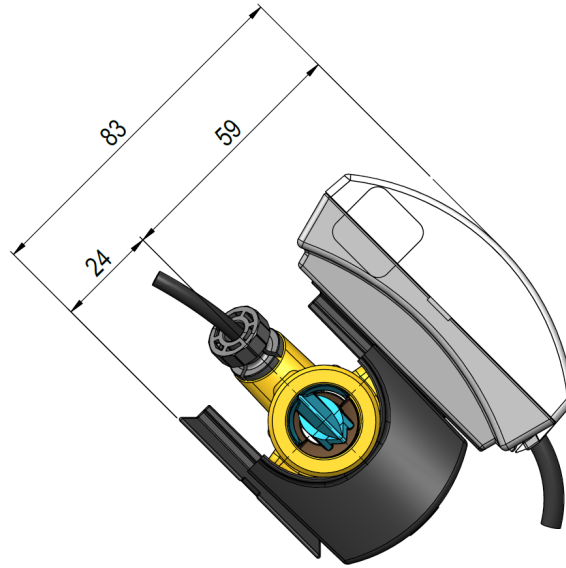


Abb. 12: Kompletter MULTICAL® 303-Zähler mit Rechenwerk montiert auf dem Durchflusssensor

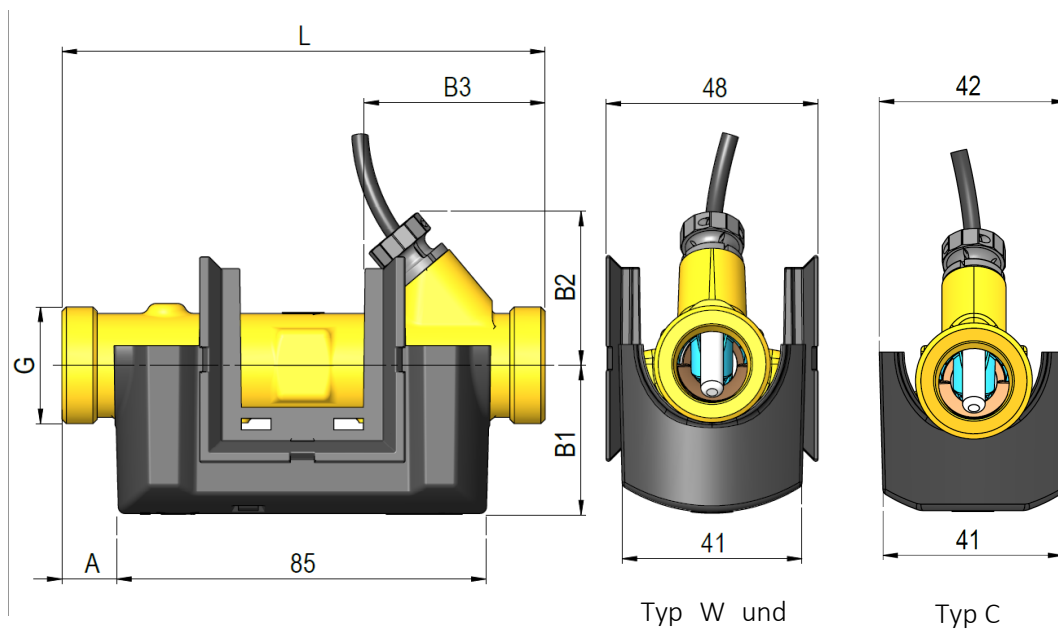


Abb. 13: Durchflusssensor mit G $\frac{3}{4}$  und G1 Gewindeanschluss

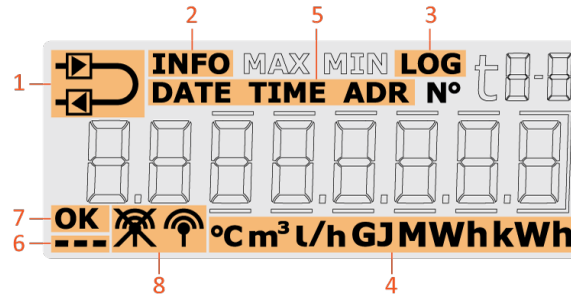
Gewinde EN ISO 228-1

Nenndurchfluss $q_p$ [m <sup>3</sup> /h]	Gewinde G	L	A	B1	B2	B3	Gewicht ca. [kg] <sup>1</sup>
0,6	G $\frac{3}{4}$	110	12	35	32	38	0,7
1,5	G $\frac{3}{4}$	110	12	35	32	38	0,7
1,5	G1	130	22	38	38	48	0,8
2,5	G1	130	22	38	38	48	0,8

<sup>1</sup> Gewicht von Rechenwerk, 2 x A-Batterien, Durchflusssensor und 3 m Fühlerpaar ohne Verpackung

## 6 Display

Der Zähler MULTICAL® 303 verfügt über ein leicht ablesbares Display mit konfigurierbaren sieben bzw. acht Ziffern sowie zahlreichen Symbolen für Maßeinheiten, Info, Vorlauf und Rücklauf, ein- bzw. ausgeschaltetem Funk etc. Durch Betätigen der Taste auf der Vorderseite des Zählers wird das Display eingeschaltet. Das Display schaltet sich spätestens 8 Minuten nach dem letzten Tastendruck automatisch aus. Dies verlängert die Batterielebensdauer des Zählers. Im Abschnitt 10.1 erfahren Sie mehr über die Batterielebensdauer.



1	Der Zähler ist als Vor- oder Rücklaufzähler konfiguriert
2	Blinkt bei aktivem Infocode
3	Historische Anzeigen
4	Maßeinheit

5	Datum, Zeit und Adresse
6	Das Aktivitäts-Symbol zeigt an, dass sowohl Zähler als auch Display aktiv sind.
7	„OK“ erscheint, wenn eine Wertänderung gespeichert worden ist
8	Die Funkkommunikation des Zählers ist ein- oder ausgeschaltet

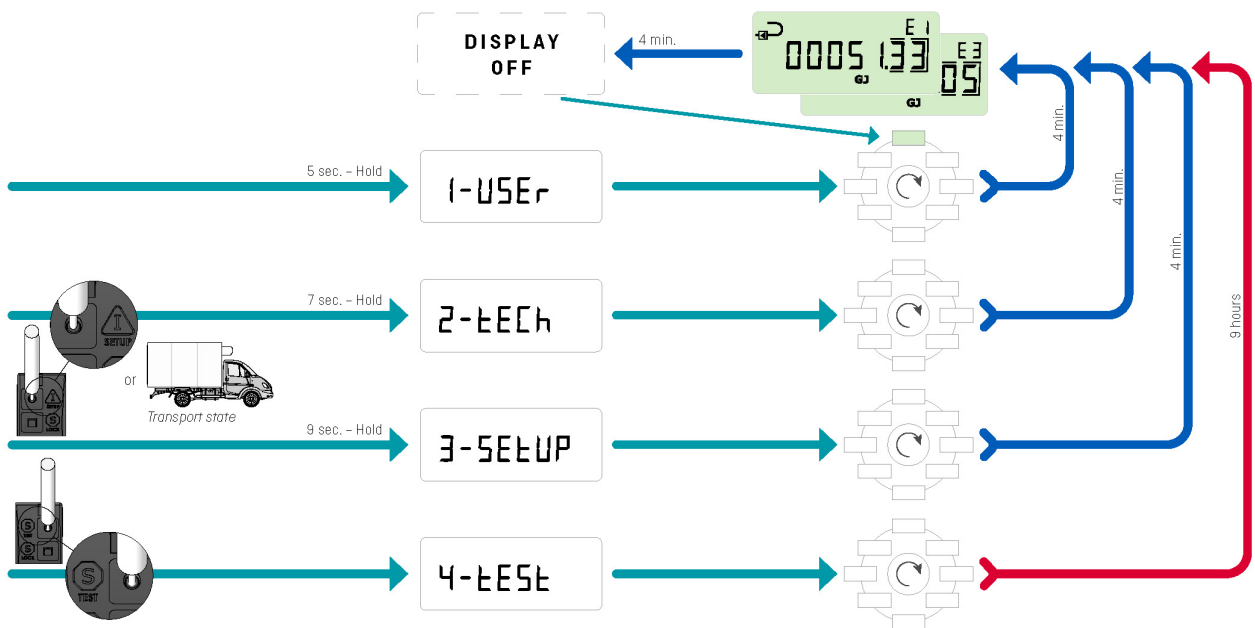
Der Zähler verwendet vier verschiedene Anzeigeschleifen. Diese vier Anzeigeschleifen sind den vier verschiedenen Anwendungsbereichen zugeordnet:

- „USER loop“**  
 Diese konfigurierbare Anzeigeschleife des Zählers ist für den Benutzer vorgesehen. Die Anzeigen dieser Schleife können über den DDD-Code an den Bedarf des Energieversorgungsunternehmens angepasst werden. Für einen Überblick über die möglichen Anzeigen in der Schleife „USER loop“ des Zählers siehe Abschnitt 3.2.4. Im gleichen Abschnitt gibt es Beispiele für eine Reihe von DDD-Codes.
- „TECH loop“**  
 Diese Anzeigeschleife richtet sich an den Techniker und ist nicht konfigurierbar. In dieser Anzeigeschleife sind alle Anzeigen des Zählers verfügbar. Die Anzeigeschleife enthält Anzeigen wie z. B. Seriennummer, Datum, Zeit, Konfigurationsnummer, Softwarerevision und Segmenttest. Für einen kompletten Überblick über die Anzeigen siehe Abschnitt 6.2.
- „SETUP loop“**  
 Diese Anzeigeschleife richtet sich ebenfalls an den Techniker. In dieser Schleife kann der Techniker den Zähler über die Fronttasten konfigurieren. Grundsätzlich (sofern nicht anders vom Kunden gewünscht) ist die Schleife im Transportmodus offen. Wenn der Zähler seine erste Integration ausgeführt hat, wird der Zugang zur Schleife „SETUP loop“ gesperrt. Anschließend ist es nicht mehr möglich, auf „SETUP loop“ zuzugreifen, außer die Installationsplombe wird gebrochen. Für weitere Informationen über die Parameter, die in der Schleife „SETUP loop“ konfigurierbar sind, siehe Abschnitt 6.3 und für weitere Informationen über den Transportmodus des Zählers siehe Abschnitt 7.7.
- „TEST loop“**  
 Diese Anzeigeschleife wird von akkreditierten Prüfstellen zur Neueichung des Zählers verwendet. Diese Schleife ist ausschließlich verfügbar, wenn die Testplombe (Eichplombe) des Zählers gebrochen wurde.

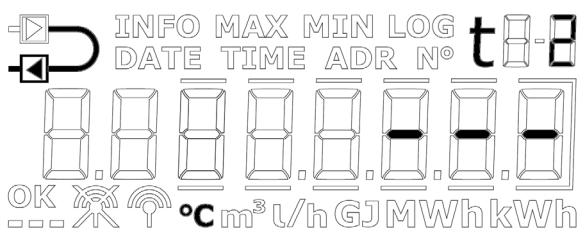
Mit der Taste des Zählers ist es möglich, eine Anzeigeschleife auszuwählen sowie zwischen den vier Anzeigeschleifen umzuschalten. Bei der Lieferung ist der Zähler im Transportmodus und die Anzeigeschleifen „USER loop“, „TECH loop“ und „SETUP loop“ sind verfügbar. Abhängig vom Ländercode kann der Zugang zur Schleife „SETUP loop“ im Transportmodus gesperrt sein, weshalb sie bei der Lieferung nicht verfügbar ist. Die Schleife „TEST loop“ ist nur zugänglich, wenn die Testplombe (Eichplombe) gebrochen wurde.

Wenn die Taste 5, 7 bzw. 9 Sekunden lang betätigt wird, wird zwischen den Anzeigeschleifen des Zählers umgeschaltet. In den Schleifen „TECH loop“, „SETUP loop“ und „TEST loop“ werden Indexnummern verwendet, da die Anzeigen in diesen Anzeigeschleifen auf eine bestimmte Indexnummer festgelegt sind. Die Indexnummern ermöglichen eine einfache Navigation zur gewünschten Anzeige. In der konfigurierbaren Schleife „USER loop“ werden keine Indexnummern verwendet. Die Abbildung zeigt die Navigation durch die Anzeigeschleifen des Zählers mit der Taste.

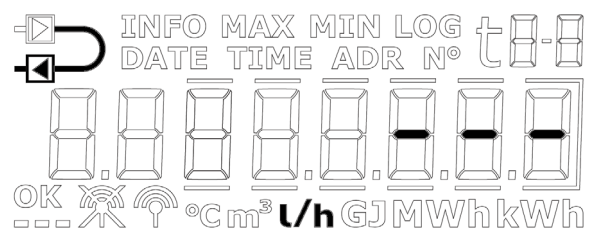
### MULTICAL® 303 - Display loop



Um die Störungssuche zu erleichtern, werden bei den Anzeigen (aktuelle Werte), die vom Fehler beeinflusst werden, Striche angezeigt. Gleichzeitig wird die Akkumulation in den Registern beendet, die ebenfalls vom Fehler beeinflusst werden. Bei unterbrochenen oder kurzgeschlossenen Temperaturfühler zeigt die entsprechende Anzeige Striche an. Beim Durchflusssensorfehler „Falsche Durchflussrichtung“ werden keine Striche angezeigt, da dieser Fehler den Zähler nicht davon abhält, den Durchfluss zu messen. Wird der Durchflusssensor daran gehindert den Durchfluss zu messen, z. B. bei Luft im Durchflusssensor, erscheinen Striche in der Anzeige. Der Zähler registriert diese Fehler und aktiviert einen Infocode, der im Display des Zählers einfach abgelesen werden kann. Im Abschnitt 7.6 erfahren Sie mehr über die Infocodes des Zählers.



Temperaturfühler t2-Fehler

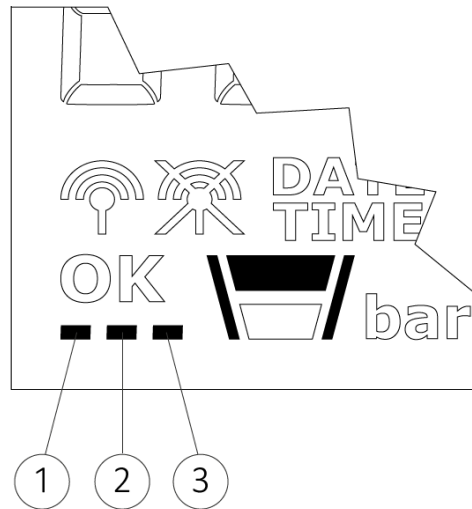


Durchflusssensorfehler

	t1-Fehler	t2-Fehler	Durchflussfehler
t1 Vorlauf	Display: - - -		
t2 Rücklauf		Display: - - -	
$\Delta t$ (t1-t2)	Display: - - -	Display: - - -	
Durchfluss, V1			Display: - - -
Leistung, V1	Display: - - -	Display: - - -	Display: - - -
<b>E1</b>	Keine Akkumulation	Keine Akkumulation	Keine Akkumulation
<b>E3</b>	Keine Akkumulation	Keine Akkumulation	Keine Akkumulation
<b>E8</b>	Keine Akkumulation		Keine Akkumulation
<b>E9</b>		Keine Akkumulation	Keine Akkumulation
<b>V1</b>			Keine Akkumulation

## Herzschlag- und Statussymbole

Der Zähler MULTICAL® 303 verwendet die drei kleinen Segmente in der unteren rechten Ecke des Displays für die Anzeige verschiedener Statusszenarien. Jedes Segment zeigt entweder statisch oder blinkend Informationen zu verschiedenen Funktionen im Zähler an. Dies ist in der unten stehenden Abbildung beschrieben:



### ① Herzschlag-Segment

**Blinkt** - Dieses Segment blinkt immer als Indikator, dass sowohl Zähler als auch Display aktiv sind.

### ② SETUP- und Konfigurationssegment

**Dauerhaft eingeschaltet** - Der Konfigurationslogger des Zählers ist voll und deshalb ist es nicht mehr möglich, die Konfiguration zu ändern.

**Blinkt** - Es kann auf die "SETUP loop" zugegriffen werden. Dieses Segment blinkt, solange der Zähler sich entweder im Transportmodus befindet oder für 4 Minuten nachdem Oberteil und Unterteil des Rechenwerks getrennt wurden.

**Aus** - Es ist nicht möglich auf die "SETUP loop" zuzugreifen oder den Zähler über METERTOOL HCW zu konfigurieren.

### ③ Optisches Interface-Segment<sup>1</sup>

**Dauerhaft eingeschaltet** - Das optische Interface des Zählers ist deaktiviert und die optische Kommunikation ist deshalb nicht möglich.

**Blinkt** - Das optische Interface ist vorübergehend aktiv. Es blinkt für 4 Minuten nachdem Oberteil und Unterteil des Rechenwerks getrennt wurden. In diesem Zeitraum kann das optische Interface permanent aktiviert werden.

**Aus** - Das optische Interface ist aktiv und mit dem Zähler kann kommuniziert werden.

<sup>1</sup>Das optische Interface kann über den optische Auslesekopf und METERTOOL HCW aktiviert und deaktiviert werden. Siehe technische Beschreibung für METERTOOL HCW (5512-2098).

## Positives/negatives Vorzeichen in Wärme-/Kälteanwendungen

Die akkumulierten Energieregister, E1 und E3, werden beide immer als positive Werte angezeigt. Differenztemperatur und Leistung werden bei der Auslesung der Werte von MULTICAL® 302, 303, 403, 603 und 803 entweder als positive (Wärme) oder negative (Kälte) Werte angezeigt.

### 6.1 „USER loop“



Die Schleife „USER loop“ ist die primäre Schleife des Zählers und enthält die eichrechtlich vorgeschriebenen und die am häufigsten verwendeten Anzeigen. Diese Schleife richtet sich an den Verbraucher und wird nach seinen Bedürfnissen über den DDD-Code konfiguriert. Siehe Abschnitt 3.2.4 für weitere Informationen über die Schleife „USER loop“ und die DDD-Codes.

**Hinweis:** Displayindexnummern werden in „USER loop“ nicht verwendet.



### 6.2 „TECH loop“



Die Schleife „TECH loop“ ist für den Techniker gedacht, der daran interessiert ist, zusätzliche Anzeigen im Vergleich zur Schleife „USER loop“ zu sehen.

Die Schleife „TECH loop“ ist nicht konfigurierbar und enthält alle Anzeigen des Zählers. Die Schleife „TECH loop“ beinhaltet einige feste Anzeigen sowie einige Kommunikationsanzeigen, die von der Kommunikationsart abhängen.

Die Schleife „TECH loop“ des Zählers ist nachfolgend dargestellt. Bei einer kurzen Betätigung der Taste wechselt die Anzeige zur nachfolgenden Anzeige, während sie bei einer langen Betätigung der Taste zu den Sekundäranzeigen wechselt. Bei einer nachfolgend langen Betätigung der Taste kehrt die Anzeige zu den Primäranzeigen zurück.

	 Primärebene		 Sekundäranzeigen	Index- nummer im Display	Speicher- tiefe des Daten- loggers im Display	Referenz- nummern im Display
<b>1</b>	<b>Wärmeenergie (E1)</b>			<b>2-001</b>		
		1.1	Datum für Jahreslogger	2-001-01	Log 01-02	
		1.2	Daten für Jahreslogger <sup>1</sup>	2-001-02		
		1.3	Datum des Monatsloggers	2-001-03	Log 01-12	
		1.4	Daten des Monatsloggers <sup>1</sup>	2-001-04		
		1.5	E1 Hohe Auflösung	2-001-05		
<b>2</b>	<b>Kälteenergie (E3)</b>			<b>2-002</b>		
		2.1	Datum für Jahreslogger	2-002-01	Log 01-02	
		2.2	Daten für Jahreslogger <sup>1</sup>	2-002-02		
		2.3	Datum des Monatsloggers	2-002-03	Log 01-12	
		2.4	Daten des Monatsloggers <sup>1</sup>	2-002-04		
		2.5	E3 Hohe Auflösung	2-002-05		
<b>3</b>	<b>Volumen (V1)</b>			<b>2-003</b>		



		3.1	Datum für Jahreslogger	2-003-01	Log 01-02	
		3.2	Daten für Jahreslogger <sup>1</sup>	2-003-02		
		3.3	Datum des Monatsloggers	2-003-03	Log 01-12	
		3.4	Daten des Monatsloggers <sup>1</sup>	2-003-04		
		3.5	V1 Hohe Auflösung	2-003-05		
<b>4</b>	<b>Stundenzähler</b>			<b>2-004</b>		
		4.1	Fehlerstundenzähler	2-004-01		N° 60
<b>5</b>	<b>t1 (Vorlauf)</b>			<b>2-005</b>		
		5.1	Jahresdurchschnitt bis zum aktuellen Datum <sup>2</sup>	2-005-01		
		5.2	Monatsdurchschnitt bis zum aktuellen Datum <sup>2</sup>	2-005-02		
<b>6</b>	<b>t2 (Rücklauf)</b>			<b>2-006</b>		
		6.1	Jahresdurchschnitt bis zum aktuellen Datum <sup>2</sup>	2-006-01		
		6.2	Monatsdurchschnitt bis zum aktuellen Datum <sup>2</sup>	2-006-02		
<b>7</b>	<b>Δt (t1-t2) (Kälte wird durch - angezeigt)</b>			<b>2-007</b>		
		7.1	E8 (m <sup>3</sup> x t1)	2-007-01		
		7.2	E9 (m <sup>3</sup> x t2)	2-007-02		
<b>8</b>	<b>Durchfluss, V1</b>			<b>2-008</b>		
		8.1	Datum für Max. im aktuellen Jahr <sup>3</sup>	2-008-01		
		8.2	Daten für Max. im aktuellen Jahr <sup>1</sup>	2-008-02		
		8.3	Datum für Max. im aktuellen Monat <sup>3</sup>	2-008-03		
		8.4	Daten für Max. im aktuellen Monat <sup>1</sup>	2-008-04		
		8.5	Datum für Min. im aktuellen Jahr <sup>3</sup>	2-008-05		
		8.6	Daten für Min. im aktuellen Jahr <sup>1</sup>	2-008-06		
		8.7	Datum für Min. im aktuellen Monat <sup>3</sup>	2-008-07		
		8.8	Daten für Min. im aktuellen Monat <sup>1</sup>	2-008-08		
<b>9</b>	<b>Thermische Leistung, V1</b>			<b>2-009</b>		
		9.1	Datum für Max. im aktuellen Jahr <sup>3</sup>	2-009-01		
		9.2	Daten für Max. im aktuellen Jahr <sup>1</sup>	2-009-02		
		9.3	Datum für Max. im aktuellen Monat <sup>3</sup>	2-009-03		
		9.4	Daten für Max. im aktuellen Monat <sup>1</sup>	2-009-04		
		9.5	Datum für Min. im aktuellen Jahr <sup>3</sup>	2-009-05		
		9.6	Daten für Min. im aktuellen Jahr <sup>1</sup>	2-009-06		
		9.7	Datum für Min. im aktuellen Monat <sup>3</sup>	2-009-07		
		9.8	Daten für Min. im aktuellen Monat <sup>1</sup>	2-009-08		

<b>10</b>	<b>Infocode</b>			<b>2-010</b>		
		10.1	Infoereigniszähler	2-010-01		
		10.2	Datum für Jahreslogger	2-010-02	Log 01-50	
		10.3	Daten für Jahreslogger <sup>1</sup>	2-010-03		
<b>11</b>	<b>Kundennummer</b>			<b>2-011</b>		N° 1
		11.1	Kundennummer	2-011-01		N° 2
		11.2	Datum	2-011-02		
		11.3	Uhrzeit	2-011-03	Log 01-02	
		11.4	Jahresstichtagsdatum 1	2-011-04		
		11.5	Monatsstichtagsdatum 1	2-011-05	Log 01-12	
		11.6	Jahresstichtagsdatum 2	2-011-06		
		11.7	Monatsstichtagsdatum 2	2-011-07		
		11.8	Seriennummer	2-011-08		N° 3
		11.9	Typnummer (dynamisch)	2-011-09		N° 21
		11.10	Konfig 1 (ABCCDDDD)	2-011-10		N° 5
		11.11	Konfig 2 (LRRTVVVV)	2-011-11		N° 6
		11.12	Softwarerevision	2-011-12		N° 10
		11.13	Software-Prüfsumme	2-011-13		N° 11
		11.14	MID-004 Bauartzulassungsbescheinigung Revision	2-011-14		N° 12
		11.15	BEK-1178 Bauartzulassungsbescheinigung Revision	2-011-15		N° 13
		11.16	Nationale Bauartzulassungsbescheinigung Revision	2-011-16		N° 14
		11.17	Mittelungszeit für Min./Max. P und Q	2-011-17		
		11.18	$\theta_{hc}$	2-011-18		
		11.19	Temperaturfühler-Offset	2-011-19		
		11.20	Temperaturabschaltsschwelle ( $\Delta\theta$ )	2-011-20		
		11.21	Segmenttest	2-011-21		
<b>101</b>	<b>Konfig Kommunikation (XXX-YY-ZZZ)</b>			<b>2-101</b>		N° 31
		101.1	Primäre M-Bus-Adresse	2-101-01		N° 34
		101.2	M-Bus-Sekundär-ID	2-101-02		N° 35
		101.3	Erweiterte M-Bus-Sekundär-ID	2-101-03		N° 36

<sup>1</sup> Abhängig von der gewählten Speichertiefe des Jahres- und Monatsloggers im programmierbaren Datenlogger können leere Anzeigen auftreten.

<sup>2</sup> Der Durchschnitt basiert auf dem Volumen.

<sup>3</sup> Im Display wird nur das Datum für Min./Max. im Format 20xx.xx.xx angezeigt. Über die serielle Auslesung ist es möglich, auch den Zeitpunkt (hh.mm) zu erhalten.

### 6.3 „SETUP loop“



In dieser Schleife kann der Techniker den Zähler über die Fronttaste konfigurieren. Dies ermöglicht es dem Techniker, den Zähler sowohl vor der Montage als auch nach der Inbetriebnahme des Zählers zu konfigurieren. Wenn der Zähler nach der Inbetriebnahme konfiguriert werden soll, ist es erforderlich, die „SETUP“-Plombe zu brechen und die Kontaktpunkte darunter kurzzuschließen.

**Bitte beachten Sie, dass der Zähler nur 25 Mal über die Schleife „SETUP loop“ konfiguriert werden kann.**

Nach 25 Konfigurationen wird der Zähler für weitere Konfigurationen gesperrt, und es ist ein vollständiges Zurücksetzen und eine Neueichung des Zählers erforderlich, um erneut Zugang zur Schleife „SETUP loop“ zu erhalten.

#### Wie wird die Schleife „SETUP loop“ geöffnet?

1. Grundsätzlich (sofern nicht anders vom Kunden gewünscht) ist die Schleife „SETUP loop“ verfügbar, wenn der Zähler sich im Transportmodus befindet. Der Zähler verlässt den Transportmodus bei der ersten Integration oder wenn die Schleife „SETUP loop“ über den Menüpunkt „EndSetup“ beendet wird. Nur durch ein vollständiges Zurücksetzen des Zählers kann zum Transportmodus zurückgekehrt werden.
2. Wenn der Zähler in Betrieb ist, d. h. sich nicht mehr im Transportmodus befindet, kann auf die Schleife „SETUP loop“ zugegriffen werden, indem die „SETUP“-Plombe gebrochen wird, d. h. die Plombierung auf der Rückseite des Rechenwerks wird gebrochen, und die beiden Kontaktpunkte auf der darunter liegenden Platine werden kurzgeschlossen.

#### Wie wird „SETUP loop“ beendet?

Die Schleife „SETUP loop“ kann auf drei Arten beendet werden. Alle drei Varianten können sowohl im Transportmodus als auch nach der Inbetriebnahme des Zählers angewandt werden.







1. Halten Sie die Taste gedrückt und navigieren Sie zu den anderen Schleifen des Zählers.
2. Nach 4 Minuten erkennt der Zähler ein Timeout und kehrt zur ersten Anzeige in der Schleife „USER loop“ zurück.
3. Navigieren Sie zum Menüpunkt „EndSetup“ in der Schleife „SETUP loop“, und halten Sie die Taste 5 Sekunden lang gedrückt.

**Hinweis:** Damit wird der Zugang zur Schleife „SETUP loop“ gesperrt, und folglich wird der Zähler auch für weitere Konfigurationen gesperrt. Wenn der Zähler anschließend neu konfiguriert werden soll, ist es erforderlich die „SETUP“-Plombe zu brechen.

**Wichtig:** „EndSetup“ ist eine wichtige Funktion, wenn der Zähler sich im Transportmodus befindet. Wenn der Zähler in Betrieb ist, ist „EndSetup“ nur eine von drei Möglichkeiten, die Schleife „SETUP loop“ zu verlassen.

Wie die unten stehenden Tabelle erläutert, ermöglicht der Menüpunkt „EndSetup“ dem Techniker, den Zugang zur Schleife „SETUP loop“ im Transportmodus zu sperren und folglich auch den Zähler für weitere Konfigurationen zu sperren. Diese Funktion kann z. B. für einen Techniker relevant sein, der weiß, dass der Zähler installiert werden soll, bevor der Zähler seine erste Integration ausführt, und er deshalb den Zugang zur Schleife „SETUP loop“ unmittelbar nach der Installation sperren möchte, um sicherzustellen, dass der Zähler nicht weiter konfiguriert werden kann.

Aus der unten stehenden Tabelle geht ebenfalls hervor, dass unabhängig davon, wie die Schleife „SETUP loop“ verlassen wurde, die „SETUP“-Plombe erneut gebrochen werden muss, wenn der Techniker nach Inbetriebnahme des Zählers erneut Zugang zur Schleife „SETUP loop“ haben möchte.

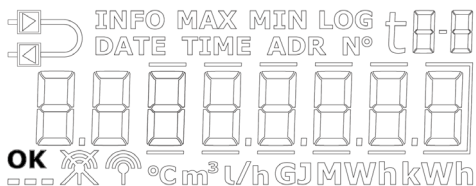
	Transportmodus	In Betrieb
1. Taste	 Zugang zu „SETUP loop“	 Zugang zu „SETUP loop“ gesperrt
2. Timeout	 Zugang zu „SETUP loop“	 Zugang zu „SETUP loop“ gesperrt
3. EndSetup	 Zugang zu „SETUP loop“ gesperrt	 Zugang zu „SETUP loop“ gesperrt

### 6.3.1 Änderung der Parameter in der Schleife „SETUP loop“


Der Benutzer kann von der Schleife „USER loop“ zur Schleife „SETUP loop“ navigieren, indem die Taste 9 Sekunden lang betätigt wird, bis der Text „3-SETUP“ im Display angezeigt wird. Wenn die Taste losgelassen wird, kann auf die Schleife „SETUP loop“ zugegriffen werden, und anschließend kann die Taste dazu verwendet werden, durch kurzes Drücken zum gewünschten Parameter zu wechseln. Es gibt in der Schleife „SETUP loop“, keine Sekundäranzeigen, und deshalb besteht die Indexnummer immer aus 4 Ziffern. Siehe die Tabelle mit den „SETUP“-Parametern. Wenn der Zähler in Betrieb genommen wurde, kann auf die Schleife „SETUP loop“ zugegriffen werden, indem die „SETUP“-Plombe auf der Rückseite des Rechenwerks gebrochen wird.

Um zur Änderung eines Parameters auf die einzelnen Anzeigen in der Schleife „SETUP loop“ zuzugreifen, wird die Taste gedrückt gehalten, bis der Text „SETUP“ blinkend im Display angezeigt wird. Dann wird die Taste losgelassen. Anschließend beginnt der Teil des Parameters, der geändert werden kann, zu blinken, und durch Drücken der Taste wird auf den nächsten Teil des Parameters gewechselt, wonach dieser durch ein kurzes Drücken geändert werden kann und so weiter. Die Einstellung eines Parameters wird abgeschlossen, indem die Taste gedrückt wird, und der Zähler zwischen allen Teilen des Parameters wechselt, bis das Display „OK“ anzeigt. Dann kann die Taste losgelassen werden, und der Zähler kehrt zur Parameterliste in der Schleife „SETUP loop“ zurück.

**Hinweis:** Bei Änderung des B-Codes und/oder des CCC-Codes wird die Änderung erst beim Verlassen der Schleife „SETUP loop“ gespeichert.



Die unten stehende Tabelle zeigt die Parameter, die über die Schleife „SETUP loop“ geändert werden können. Auf den folgenden Seiten wird jeder Parameter detailliert erläutert.

 Taste		Indexnummer auf Display
1	Kundennummer (N° 1)	3-001
2	Kundennummer (N° 2)	3-002
3	Datum	3-003
4	Zeit <sup>1</sup>	3-004
5	Jahresstichtagsdatum 1 (MM.DD)	3-005
6	Monatsstichtagsdatum 1 (DD)	3-006
7	Einbauort des Durchflusssensors: Vorlauf oder Rücklauf (A-Code)	3-007
8	Maßeinheit und Auflösung (B- und CCC-Code) (B- und CCC-Code werden z. B. auf „0,001 MWh“ bzw. „0,01 m <sup>3</sup> “ eingestellt)	3-008
9	Primäre Adresse für M-Bus (N° 34)	3-009
10	Mittelungszeit für Min./Max. P und Q	3-010
11	Umschaltung Wärme/Kälte ( $\theta_{hc}$ ) <sup>2</sup> (Nur aktiv bei der Wahl von Zählertyp 6)	3-011
12	Temperaturfühler-Offset ( $t_{r0}$ ) <sup>3</sup>	3-012
13	Funk Ein/Pause/Stopp	3-013
14	EndSetup	3-014

<sup>1</sup> Neben der Einstellung der Uhrzeit über die Schleife „SETUP loop“ ist es auch möglich, über MeterToolX/HCW und die Datenkommunikation die Uhrzeit und das Datum zu ändern.

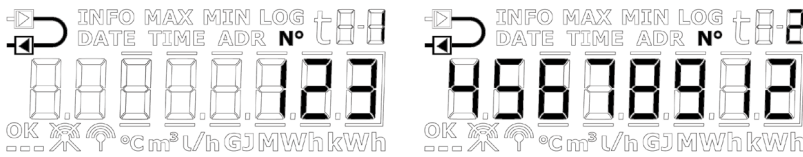
<sup>2</sup> Die Änderung von  $\theta_{hc}$  ist nur bei Zählern möglich, die auf Zählertyp 6 konfiguriert sind. Bei diesem Zählertyp können die Benutzer sowohl  $\theta_{hc}$  ändern als auch die Funktion abschalten. Versucht der Benutzer bei Zählern, die auf andere Zählertypen konfiguriert sind, auf dieses Menü zuzugreifen, wird im Display „OFF“ angezeigt

<sup>3</sup> Diese Funktion kann über den gewählten Ländercode abgeschaltet sein.

# MULTICAL® 303

## 1. + 2. Kundennummer

Die Kundennummer ist eine 16-stellige Zahl, die auf zwei 8-stellige Menüpunkte verteilt ist. Es ist möglich, die gesamte Kundennummer über die beiden Menüpunkte in der Schleife „SETUP loop“ einzustellen.



## 3. Datum

Das Datum des Zählers kann in der Schleife „SETUP loop“ eingestellt werden. Es wird empfohlen, zu überprüfen, ob die Einstellung des Datums korrekt ausgeführt wurde, besonders in den Fällen in denen die Zeit ebenfalls eingestellt wurde.



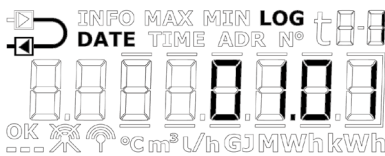
## 4. Zeit

Die Zeit des Zählers kann in der Schleife „SETUP loop“ eingestellt werden. Es wird empfohlen, zu überprüfen, ob die Einstellung der Zeit korrekt ausgeführt wurde, besonders in den Fällen in denen das Datum ebenfalls eingestellt wurde.



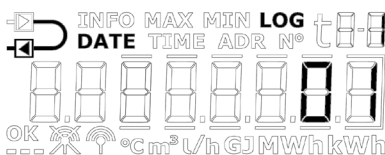
## 5. Jahresstichtagsdatum 1

Das Jahresstichtagsdatum 1 des Zählers kann in der Schleife „SETUP loop“ eingestellt werden. Im Zähler MULTICAL® 303 kann das Jahresstichtagsdatum 2 aktiviert werden. Standardmäßig ist dieses Datum deaktiviert, d. h. auf 00.00 eingestellt. Wenn das Jahresstichtagsdatum 2 im Zähler aktiv ist, wird empfohlen, beide Jahresstichtagsdaten über MeterToolX/HCW einzustellen, sodass diese im Verhältnis zueinander richtig angeordnet sind. Bitte beachten Sie, dass die Aktivierung des Jahresstichtagsdatums 2 die Speichertiefe des Jahresloggers beeinflusst, da der Zähler jetzt zwei jährliche Zählerwerterfassungen ausführt.



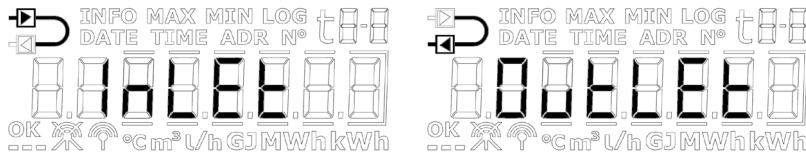
## 6. Monatsstichtagsdatum 1

Das Monatsstichtagsdatum 1 des Zählers kann in der Schleife „SETUP loop“ eingestellt werden. Im Zähler MULTICAL® 303 kann das Monatsstichtagsdatum 2 aktiviert werden. Standardmäßig ist dieses Datum deaktiviert, d. h. auf 00 eingestellt. Wenn das Monatsstichtagsdatum 2 im Zähler aktiv ist, wird empfohlen, beide Monatsstichtagsdaten über MeterToolX/HCW einzustellen, sodass diese im Verhältnis zueinander richtig angeordnet sind. Bitte beachten Sie, dass die Aktivierung des Monatsstichtagsdatums 2 die Speichertiefe des Monatsloggers beeinflusst, da der Zähler jetzt zwei monatliche Zählerwerterfassungen ausführt.



## 7. Einbauort des Durchflusssensors: Vorlauf oder Rücklauf (A-Code)

Es ist möglich, den Einbauort des Durchflusssensors in der Schleife „SETUP loop“ einzustellen. Dies bedeutet, dass der Zähler von Rücklaufzähler auf Vorlaufzähler geändert werden kann und umgekehrt. Ein Symbol ganz oben links im Display des Zählers zeigt an, ob der Zähler als Vorlauf- oder Rücklaufzähler konfiguriert ist.



### 7.1 Platzierung der Temperaturfühler

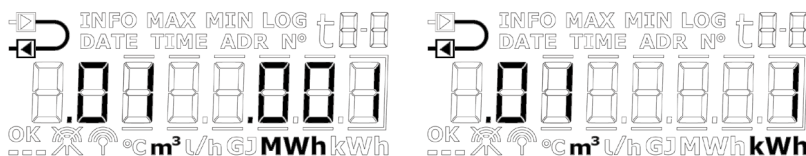
Die obige Wahl von „Vorlauf“/„Rücklauf“ umfasst nur die Platzierung des Durchflusssensors. Stellen Sie immer sicher, dass der Temperaturfühler „t1“ am Vorlauf platziert ist, und dass der Temperaturfühler „t2“ am Rücklauf platziert ist.

Beim Wechsel von beispielsweise „Vorlauf“ in „Rücklauf“ müssen Sie deshalb sicherstellen, dass die Temperaturfühler dementsprechend platziert werden.

## 8. Maßeinheit und Auflösung (B- und CCC-Code)

Die Maßeinheit (B-Code) und die Auflösung (CCC-Code) des Zählers können in der Schleife „SETUP loop“ eingestellt werden. Somit kann die Energieanzeige des Zählers auf kWh, MWh oder GJ geändert werden, ebenso wie die Auflösung der Energieanzeige und der Volumenanzeige.

**Hinweis:** Bei Änderung des B-Codes und/oder des CCC-Codes wird die Änderung erst beim Verlassen der Schleife „SETUP loop“ gespeichert.

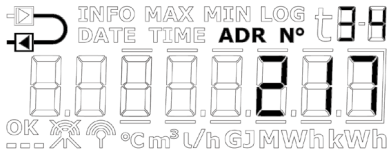


Sie können aus einer fest definierten Anzahl von Kombinationen von B- und CCC-Codes auswählen. Diese Kombinationen werden in eine Tabelle eingegeben und im Zähler bei der Werksprogrammierung einprogrammiert. Diese Tabelle wird auf der Basis des gewählten Durchflusssensors und des Nenndurchflusses ( $q_p$ ) festgelegt. Unten sehen Sie ein Beispiel für diese Tabelle für  $q_p = 1,5 \text{ m}^3/\text{h}$ .

$q_p = 1,5 \text{ m}^3/\text{h}$		Anzahl Dezimalstellen im Display						
B-Code	CCC-Code	GJ	kWh	MWh	$\text{m}^3$	l/h	$\text{m}^3/\text{h}$	kW
2	419	2	-	-	2	0	-	1
3	419	-	0	-	2	0	-	1
4	419	-	-	3	2	0	-	1
2	407	3	-	-	3	0	-	1
3	407	-	1	-	3	0	-	1
2	455	3	-	-	2	0	-	1
3	455	-	1	-	2	0	-	1

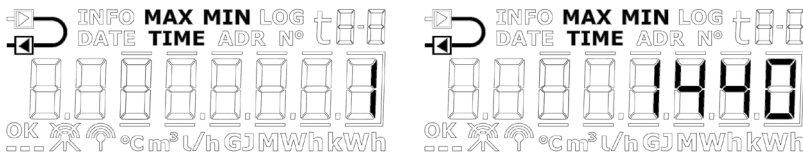
9. Primäre M-Bus-Adresse

Es ist möglich, die primäre M-Bus-Adresse in der Schleife „SETUP loop“ einzustellen. Die Adresse kann aus dem Bereich 0...250 ausgewählt werden.



10. Mittelungszeit für Min./Max. P und Q

Die Mittelungszeit, die für die Berechnung der Minimal- und Maximalwerte für Leistung (P) und Durchfluss (Q) verwendet wird, kann verändert werden. Die Mittelungszeit wird in Minuten angegeben. Im Abschnitt 7.4 erfahren Sie mehr über die Mittelungszeit für den Minimal-/Maximalwert für P und Q.



11. Umschaltung Wärme/Kälte ( $\theta_{hc}$ )

Die Grenze ( $\theta_{hc}$ ) für die Umschaltung Wärme/Kälte kann in der Schleife „SETUP loop“ eingestellt werden. Dies gilt jedoch nur für die Zähler, die mit dem Zählertyp 6 (Wärme-/Kältezähler) bestellt wurden. Der Wert kann im Bereich von 2...180,00 °C eingestellt werden. Wenn die Funktion deaktiviert werden soll, wird der Wert 250,00 °C ausgewählt. Die Funktion kann nachfolgend erneut aktiviert werden, indem die Grenze auf einen Wert im gültigen Bereich von 2...180 °C eingestellt wird. Bei den anderen Zählertypen ist die Umschaltung dauerhaft deaktiviert, und deshalb zeigt das Display bei allen anderen Zählertypen als Zählertyp 6 „OFF“ an. Im Abschnitt 7.3 erfahren Sie mehr über die Umschaltung Wärme/Kälte.

Zählertyp: 2, 3, 4, 5	Zählertyp: 6
<p>Die Rahmen um „OFF“ werden angezeigt, solange die Taste gedrückt gehalten wird.</p>	<p>Die erste Ziffer blinkt, und es ist jetzt möglich, jede Ziffer im Bereich 0...9 einzustellen.</p> <p>Wird ein Wert außerhalb des gültigen Bereichs (2...180,00 °C) gewählt, wird der Wert automatisch auf 250,00 °C eingestellt, was anzeigt, dass die Funktion deaktiviert ist.</p>



## 12. Temperaturfühler-Offset ( $t_{r0}$ )

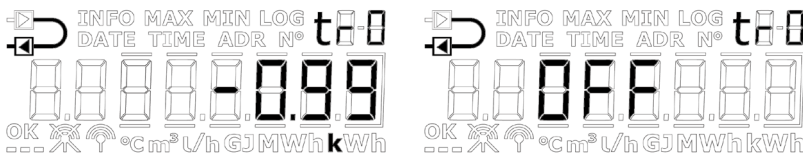
Der Temperaturfühler-Offset ( $t_{r0}$ ) kann in der Schleife „SETUP loop“ angepasst werden. Je nach Konfiguration des Zählers kann diese Funktion deaktiviert sein, und der Menüpunkt wird in diesem Fall „OFF“ anzeigen.

Es ist möglich, den Offset im Bereich -0,99...0,99 K einzustellen. Durch Drücken der Taste beginnen die 0 (Null) und das Vorzeichen zu blinken. Jetzt kann zwischen – und + gewechselt werden, was im Display dadurch angezeigt wird, dass das Minuszeichen blinkt bzw. erlischt. Durch Drücken der Taste wechselt der Zähler den Fokus auf die erste Dezimalstelle, d. h. es ist nicht möglich, den Wert der ersten Ziffern zu ändern, da der gültige Bereich -0,99...0,99 K ist. Sowohl die erste als auch die zweite Dezimalstelle können auf einen Wert zwischen 0...9 eingestellt werden. Im Abschnitt 7.2 erfahren Sie mehr über das Temperaturfühler-Offset.

**Bitte beachten Sie, dass Sie das Offset und nicht den Fehler des Temperaturfühlerpaares einstellen.**

Wenn der gewählte Temperaturfühlerpaar mit einem Fehler von -0,20 K beiträgt, muss der Offset des Zählers auf 0,20 K eingestellt werden.

Bitte beachten Sie weiterhin, dass der Zähler MULTICAL® 303 immer mit dem Offset geliefert wird, der an der angeschlossene Temperaturfühlerpaar angepasst ist, wenn diese Funktion auf dem betreffenden Ländercode aktiv ist. Der Austausch des Temperaturfühlerpaares am Zähler MULTICAL® 303 setzt voraus, dass die Eichplombe gebrochen wird, und deshalb darf ein Austausch nur von einer zugelassenen Prüfstelle vorgenommen werden, die nachfolgend eine neue Plombe einsetzen kann. Im Abschnitt 4.9 erfahren Sie mehr über die Plombierebenen.



# MULTICAL® 303

## 13. Funk Ein/Pause/Stopp

Hier kann eingestellt werden, ob das Funksignal/die drahtlose Kommunikation des Zählers ein- oder ausgeschaltet werden soll. Der Zähler schaltet den Funk automatisch ein, wenn der Zähler den Transportmodus verlässt, da der Zähler dann seine erste Integration durchgeführt hat. Die Funktion Funk Ein/Pause/Stopp in der Schleife „SETUP loop“ wird für das Einschalten des Funks im Transportmodus verwendet, ohne dass der Zähler eine Integration durchgeführt hat, sowie für das Ausschalten des Funks, wenn der Zähler abmontiert wird, nachdem er in Betrieb gewesen war, z. B. wenn der Zähler per Flugzeug transportiert werden soll (RF Pause), oder wenn der Funk dauerhaft ausgeschaltet werden soll (RF Stop). Der aktuelle Modus des Zählers wird durch zwei Symbole in der unteren rechten Ecke des Displays angezeigt. Im Zähler MULTICAL® 303 kann der Funk auf verschiedene Weise aktiviert werden. Die Funkkommunikation kann automatisch nach einem vordefinierten Zeitraum eingeschaltet werden<sup>1</sup>. Der Timer startet, wenn der Zähler im Werk hergestellt wurde. Darüber hinaus kann die Funkkommunikation dauerhaft ausgeschaltet werden.

### Funk Stopp

Wenn der Zähler MULTICAL® 303 ab Werk geliefert wird, ist der Funk wegen Transportbeschränkungen immer ausgeschaltet<sup>2</sup>. Wenn es gewünscht wird, dass der Funk dauerhaft ausgeschaltet sein soll, kann der Zähler bei der Lieferung über die Schleife „SETUP loop“ oder MeterToolX/HCW auf Funk Stopp konfiguriert werden.

### Funk Ein und Funk Pause

Der Funk kann auf drei Arten aktiviert werden und anschließend beginnt der Zähler mit dem Senden von Daten:

1. Verbrauch: Der Verbrauch (Wasserdurchfluss) wird vom Zähler erfasst und aktiviert den Funk.
2. Automatisch über den Timer: Der Stundenzähler erreicht die vordefinierte Zeit und der Zähler aktiviert den Funk.
3. „SETUP loop“: In der Schleife „SETUP loop“ (oder über MeterToolX/HCW) kann der Techniker den Funk manuell aktivieren.

Wenn der Zähler MULTICAL® 303 installiert ist, hat der Zähler eine der folgenden drei Einstellungen: Funk Stopp, Funk Pause und Funk Ein. Alle drei Einstellungen werden nachstehend beschrieben und dargestellt.



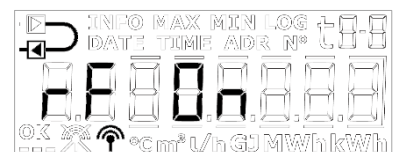
Der Funk ist dauerhaft ausgeschaltet.



Der Funk wird vorübergehend ausgeschaltet, bis er manuell aktiviert wird, der Timer aktiviert wird, oder ein Verbrauch registriert wurde.



Der Funk ist eingeschaltet



**Wichtig:**

- Wenn der Zähler sich im TEST-Modus befindet, wird der Funk nicht durch den Timer oder durch einen registrierten Verbrauch aktiviert.
- Ein vollständiges Zurücksetzen des Zählers setzt den Zähler auf Funk Pause zurück, welches die Einstellung ist, mit der alle Zähler ausgeliefert werden.
- Die Installationsabfrage kann nicht verwendet werden, wenn der Funk des Zählers dauerhaft ausgeschaltet ist (Funk Stopp).

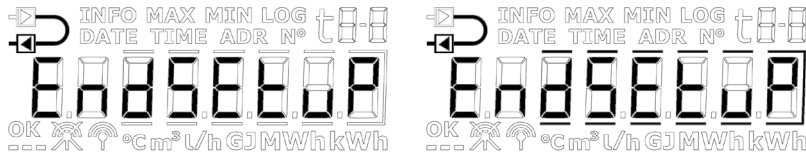
<sup>1</sup> Falls diese Funktion über den Ländercode ausgewählt wurde.

<sup>2</sup> Bei der Lieferung ab Werk sind alle Zähler auf Funk Pause eingestellt.

**Hinweis:** Die oben stehenden Informationen gelten nur für den Zähler MULTICAL® 303 mit wM-Bus. Bei Zählern mit drahtgebundenem M-Bus sind die Symbole in der unteren rechten Ecke des Displays dauerhaft ausgeschaltet und der Parameter in der Schleife „SETUP loop“ zeigt „no RF“ an.

#### 14. EndSetup

Der Menüpunkt „EndSetup“ ermöglicht es dem Techniker, den Zugang zur Schleife „SETUP loop“ im Transportmodus zu sperren und somit den Zähler für weitere Konfigurationen zu verriegeln. Hierfür muss im Menüpunkt 3-014 in der Schleife „SETUP loop“ die Taste 5 Sekunden lang betätigt werden. Im Display zeigt der Zähler während dieser 5 Sekunden einen Rahmen um die Anzeige „EndSetup“ an. Diese Aktion kann rückgängig gemacht werden, wenn die Taste losgelassen wird, bevor der vollständige Rahmen angezeigt wurde, d. h. vor Ablauf der 5 Sekunden.



„EndSetup“ ist eine wichtige Funktion, wenn der Zähler sich im Transportmodus befindet. Wenn der Zähler in Betrieb ist, ist „EndSetup“ nur eine von drei Möglichkeiten, um die Schleife „SETUP loop“ zu verlassen. Siehe Abschnitt 6.3 oben.

### 6.4 „TEST loop“



Die Schleife „TEST loop“ wird von akkreditierten Prüfstellen zur Neueichung des Zählers verwendet.

Bevor der Zähler auf die Schleife „TEST loop“ und somit auf den Testmodus eingestellt werden kann, muss die mit „TEST“ markierte Eichplombe am Zähler vorsichtig mit einem Schraubenzieher gebrochen werden und die Kontaktpunkte hinter der Eichplombe müssen mit dem Kurzschlusswerkzeug (6699-278) kurzgeschlossen werden.

Es wird empfohlen, die Eingaben in der Schleife „TEST loop“ zu beenden und zum Abschluss eine Neukonfiguration über die Schleife „SETUP loop“ oder MeterToolX/HCW vorzunehmen, da jede Neukonfiguration protokolliert wird (nur 25 Neukonfigurationen sind erlaubt).

Der Zähler verlässt den „TEST“-Modus nach 9 Stunden (Timeout) und kehrt zur ersten Anzeige in der Schleife „USER loop“ zurück, oder indem der Benutzer die Taste 5 Sekunden lang betätigt bis „1-USER“ im Display erscheint.

Die Schleife „TEST loop“ des Zählers ist nachfolgend dargestellt. Bei einer kurzen Betätigung der Taste wechselt die Anzeige zur nächsten Anzeige, während bei einer langen Betätigung der Taste die Anzeige zu den Sekundäranzeigen wechselt. Bei einer anschließenden langen Betätigung der Taste kehrt die Anzeige zu den Primäranzeigen zurück.

Primäranzeigen	Sekundäranzeigen	Indexnummer im Display

1.0	Hochauflösende Wärmeenergie <sup>1</sup>			4-001
		1.1	Wärmeenergie (E1)	4-001-01
2.0	Hochauflösende Kälteenergie <sup>1</sup>			4-002
		2.1	Kälteenergie (E3)	4-002-01
3.0	Hochauflösendes Volumen <sup>1</sup>			4-003
		3.1	Volumen	4-003-01
4.0	t1 (Vorlauf)			4-004
5.0	t2 (Rücklauf)			4-005
6.0	Durchfluss			4-006

<sup>1</sup> Die Auflösung der hochauflösenden Register beträgt 1 Wh bzw. 10 ml für alle Durchflussgrößen. Die Register können nur durch ein vollständiges Zurücksetzen des Zählers zurückgesetzt werden.

## 7 Rechenwerksfunktionen


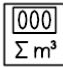
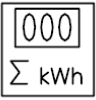
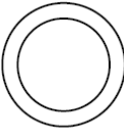
### 7.1 Anwendungsarten und Energieberechnungen

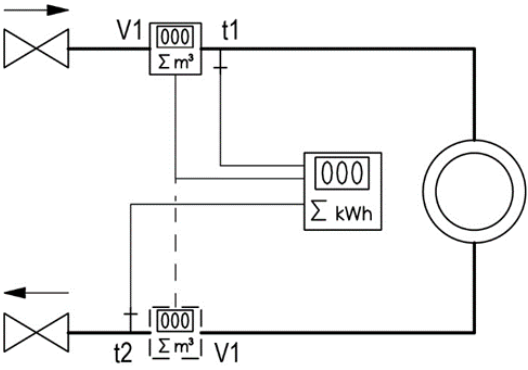
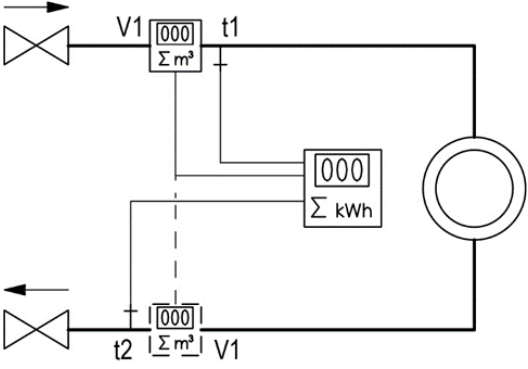
Der Zähler MULTICAL® 303 arbeitet mit vier verschiedenen Energieformeln E1, E3, E8 und E9, die alle unabhängig von der Konfiguration des Zählers bei jeder Integration parallel berechnet werden. E8 und E9 werden als Grundlage für die Berechnung der Durchschnittstemperaturen in Vorlauf und Rücklauf verwendet, während E1 und E3 bei der Wärmemessung bzw. der Kältemessung verwendet werden.

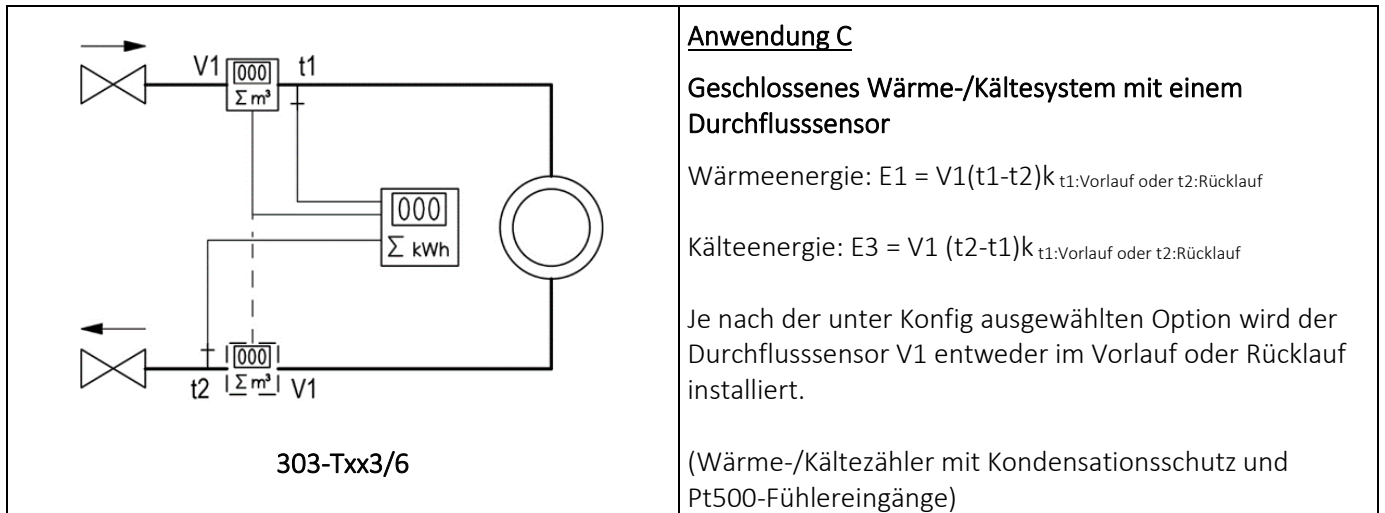
#### 7.1.1 Wärme-/Kälteenergieregister E1 und E3

Die folgenden Anwendungsbeispiele erläutern die Energietypen E1 und E3.

Folgende Symbole werden in den Anwendungsbeispielen verwendet.

†	Temperaturfühler		Absperrventil		Durchflusssensor
	Rechenwerk		Verbraucher, z. B. Heizkörper		

 <p style="text-align: center;"><b>303-Wxx2/4</b></p>	<p><b>Anwendung A</b></p> <p><b>Geschlossenes Wärmesystem mit einem Durchflusssensor</b></p> <p>Wärmeenergie: <math>E1 = V1(t1-t2)k</math> <small>t<sub>1</sub>:Vorlauf oder t<sub>2</sub>:Rücklauf</small></p> <p>Je nach der unter Konfig ausgewählten Option wird der Durchflusssensor V1 entweder im Vorlauf oder Rücklauf installiert.</p> <p>(Wärmezähler mit MID-Kennzeichnung und Pt500-Fühlereingängen)</p>
 <p style="text-align: center;"><b>303-Cxx5</b></p>	<p><b>Anwendung B</b></p> <p><b>Geschlossenes Kältesystem mit einem Durchflusssensor</b></p> <p>Kälteenergie: <math>E3 = V1(t2-t1)k</math> <small>t<sub>1</sub>:Vorlauf oder t<sub>2</sub>:Rücklauf</small></p> <p>Je nach der unter Konfig ausgewählten Option wird der Durchflusssensor V1 entweder im Vorlauf oder Rücklauf installiert.</p> <p>(Kältezähler mit Kondensationsschutz und Pt500-Fühlereingänge)</p>



**Anwendung C**

**Geschlossenes Wärme-/Kältesystem mit einem Durchflusssensor**

Wärmeenergie:  $E1 = V1(t1-t2)k$  t1:Vorlauf oder t2:Rücklauf

Kälteenergie:  $E3 = V1 (t2-t1)k$  t1:Vorlauf oder t2:Rücklauf

Je nach der unter Konfig ausgewählten Option wird der Durchflusssensor V1 entweder im Vorlauf oder Rücklauf installiert.

(Wärme-/Kältezähler mit Kondensationsschutz und Pt500-Fühlereingänge)

**7.1.2 Energieregister E8 und E9**

E8 und E9 bilden die Grundlage für die Berechnung von volumenbasierten Durchschnittstemperaturen im Vorlauf bzw. Rücklauf. Für jede Volumenakkumulation (alle 0,01 m³ bei q<sub>p</sub> 1,5 m³/h mit CCC=419) werden die Register mit dem Ergebnis von m³ x °C akkumuliert, weshalb E8 und E9 eine geeignete Grundlage für die Berechnung von volumenbasierten Durchschnittstemperaturen bilden.

E8 und E9 können für die Durchschnittsberechnung während eines beliebigen Zeitraums verwendet werden, solange das Volumenregister gleichzeitig mit E8 und E9 ausgelesen wird.

**Auflösung E8 und E9**

E8 und E9 sind von der Auflösung des Volumens V1 (m³) abhängig, welche mit dem CCC-Code festgelegt wird. Diese Abhängigkeit bedeutet, dass ein Faktor bei der Berechnung von E8 und E9 verwendet wird. Dies bedeutet gleichzeitig, dass derselbe Faktor bei der Berechnung der Durchschnittstemperatur verwendet werden muss.

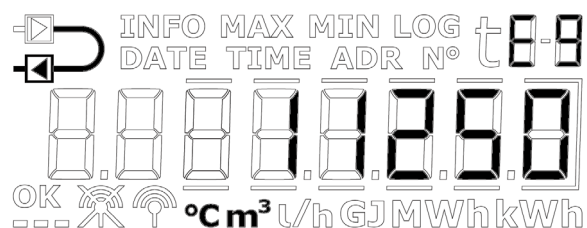
Volumenauflösung	Auflösung E8 und E9
0000,001 m³	m³ x °C x 10
00000,01 m³	m³ x °C
000000,1 m³	m³ x °C x 0,1
0000001 m³	m³ x °C x 0,01

E8 und E9 können zur Berechnung der Durchschnittstemperatur im Vorlauf und Rücklauf während eines beliebigen Zeitraums verwendet werden, falls:

- 1) Das Volumenregister gleichzeitig mit E8 und E9 ausgelesen wird,
- 2) der entsprechende Auflösungsfaktor in der Berechnung berücksichtigt wird
- 3) und die Anforderung an einen Mindestdurchfluss (Volumen) erfüllt wird.

**E8 = m³ x t1**, E8 ist das kumulierte Ergebnis von m³ x t1

**E9 = m³ x t2**, E9 ist das kumulierte Ergebnis von m³ x t2



**Beispiel 1:** E8 und E9 für eine Fernwärmanlage, die in einem Jahr 250,00 m³ Fernwärmewasser verbraucht und durchschnittliche Temperaturen von 95 °C im Vorlauf und 45 °C im Rücklauf aufweist. Der Zähler hat eine Volumenauflösung von 00000,01 m³. Deshalb wird die Formel m³ x °C verwendet, die zu den folgenden Ergebnissen führt: E8 = 23750 und E9 = 11250.

**Beispiel 2:** Die Durchschnittstemperaturen sollen bei der jährlichen Auslesung ermittelt werden. Deshalb werden E8 und E9 in die jährliche Auslesung einbezogen. Der Zähler, der in diesem Berechnungsbeispiel verwendet wird, hat einen  $q_p$  von  $1,5 \text{ m}^3/\text{h}$  mit CCC-Code 419 (Volumenauflösung mit 2 Dezimalstellen/ $00000,01 \text{ m}^3$ ).

Auslesedatum	Volumen	E8	Temperaturdurchschnitt für Vorlauf	E9	Temperaturdurchschnitt für Rücklauf
2021.01.01	$307,34 \text{ m}^3$	14964		8814	
2020.01.01	$173,29 \text{ m}^3$	8470		4884	
Jahresverbrauch	$134,05 \text{ m}^3$ ( $307,34 - 173,29 \text{ m}^3$ )	6494 ( $14964 - 8470$ )	$6494 / 134,05 =$ <b><math>48,44 \text{ }^\circ\text{C}</math></b>	3930 ( $8814 - 4884$ )	$3930 / 134,05 =$ <b><math>29,32 \text{ }^\circ\text{C}</math></b>

Tabelle 4

# MULTICAL® 303

## 7.1.3 Energieberechnungen

Der Zähler MULTICAL® 303 berechnet die Energie nach der Formel in EN 1434-1, die die internationale Temperaturskala von 1990 (ITS-90) und die Druckdefinition von 16 bar verwendet.

Die Energie kann vereinfacht wie folgt ausgedrückt werden: Energie = V x ΔΘ x k. Das Rechenwerk berechnet die Energie immer in [Wh] und wandelt den Wert anschließend in die gewählte Maßeinheit um.

E [Wh] =	$V \times \Delta\Theta \times k \times 1.000$
E [kWh] =	$E [Wh] / 1.000$
E [MWh] =	$E [Wh] / 1.000.000$
E [GJ] =	$E [Wh] / 277.800$

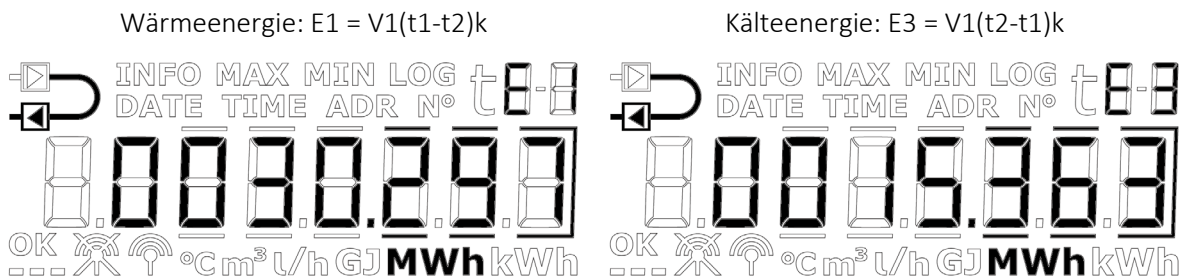
V ist die zugeführte (oder simulierte) Wassermenge in m³

ΔΘ ist die gemessene Temperaturdifferenz:

Wärmeenergie (E1) ΔΘ = Vorlauftemperatur – Rücklauftemperatur

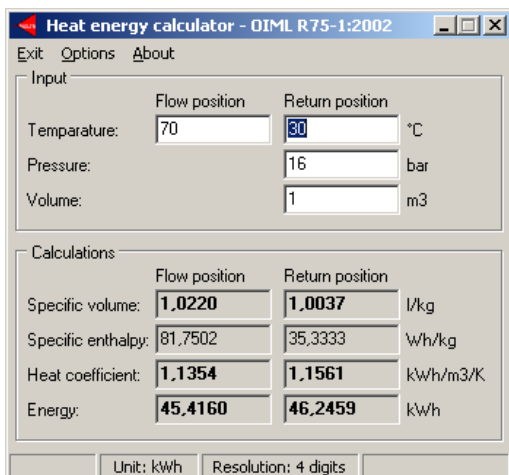
Kälteenergie (E3) ΔΘ = Rücklauftemperatur – Vorlauftemperatur

Jede Energieart ist auf dem Display und während der Datenauslesung eindeutig gekennzeichnet, z. B.:



k ist der Wärmekoeffizient des Wassers, der gemäß den Formeln in EN 1434 und OIML R75-1:2002 berechnet wird

Kamstrup A/S kann Ihnen ein Berechnungsprogramm zur Kontrolle der Messung zur Verfügung stellen:





		Berechnung	Bedingung
<u>Wärmeenergie</u> (E1)	Vorlauf	$E1 = m^3 \times (t1-t2)k_{t1}$	$t1 > t2$  Wenn $t1 = t2$ ist, dann ist $E1/E3 = 0$  $\theta_{t1} > \theta_{hc}$ (Zählertyp 6)
	Rücklauf	$E1 = m^3 \times (t1 - t2)k_{t2}$	$t1 > t2$  Wenn $t1 = t2$ ist, dann ist $E1 = 0$  $\theta_{t1} > \theta_{hc}$ (Zählertyp 6)
<u>Kälteenergie</u> (E3)	Vorlauf	$E3 = m^3 \times (t2 - t1)k_{t1}$	$t1 < t2$  $\theta_{t1} < \theta_{hc}$ (Zählertyp 6)
	Rücklauf	$E3 = m^3 \times (t2 - t1)k_{t2}$	$t1 < t2$  $\theta_{t1} < \theta_{hc}$ (Zählertyp 6)
<u>Zugeführte/ rückgespeiste Energie</u> (E8, E9)		$E8 = m^3 \times t1$  $E9 = m^3 \times t2$	

Bei fehlerhaften Temperaturfühler- oder Durchflussmessungen wird die Akkumulation in den Registern gestoppt, die vom Fehler beeinträchtigt werden. Darüber hinaus wird die betreffende Anzeige im Display Striche anzeigen.

	t1-Fehler	t2-Fehler	Durchflussfehler
t1 Vorlauf	Display: - - -		
t2 Rücklauf		Display: - - -	
$\Delta t$ (t1-t2)	Display: - - -	Display: - - -	
Durchfluss, V1			Display: - - -
Leistung, V1	Display: - - -	Display: - - -	Display: - - -
E1	Keine Akkumulation	Keine Akkumulation	Keine Akkumulation
E3	Keine Akkumulation	Keine Akkumulation	Keine Akkumulation
E8	Keine Akkumulation		Keine Akkumulation
E9		Keine Akkumulation	Keine Akkumulation
V1			Keine Akkumulation

## 7.2 Offsetanpassung der Temperaturfühlermessung

Als Option ist für den Zähler MULTICAL® 303 die Offsetanpassung der Temperaturfühlermessung lieferbar, um damit die Genauigkeit der Messung der Absoluttemperatur zu erhöhen. Dies ist vor allem für Anlagen wichtig, in denen der Zähler zur Tarifabrechnung auf Grundlage der Absoluttemperaturen verwendet wird. In diesem Fall ist es eine Anforderung der EN 1434, dass die Anzeige der Absoluttemperatur des Zählers eine Genauigkeit innerhalb von  $\pm 1,0$  K aufweisen muss. Die Offsetanpassung ist ebenfalls in Fernkälteanlagen äußerst wichtig. In Fernkälteanlagen fordert der Kunde meistens eine maximale Vorlauftemperatur. Eine Absoluttemperatur, die mit einer unerwünschten Ungenauigkeit gemessen wurde, kann dazu führen, dass der Lieferant Wasser mit einer zu niedrigen Vorlauftemperatur liefert, was unnötige Mehrkosten für den Lieferanten zur Folge hat.

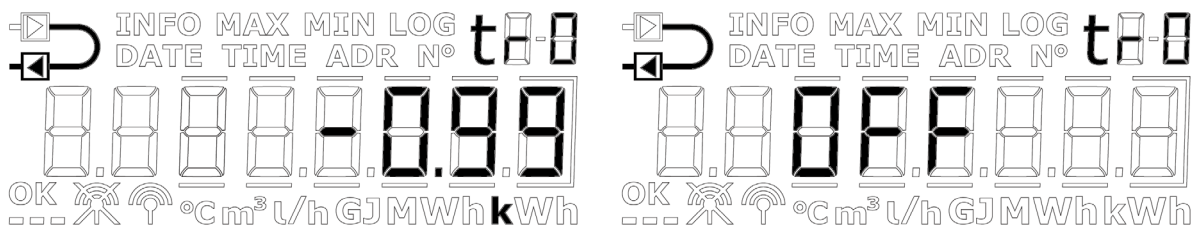
Abhängig von der Konfiguration des Zählers kann die Offsetanpassung bei der Lieferung im Zähler bereits einprogrammiert sein. Darüber hinaus ist es möglich, den Offset nach der Lieferung über die Schleife „SETUP loop“ des Zählers (siehe Abschnitt 6.3) oder mit MeterToolX/HCW anzupassen. Siehe die Technische Beschreibung für MeterTool HCW, 5512-2098.

**Hinweis:** Je nach Konfiguration des Zählers kann die Offsetanpassung deaktiviert sein, und der Menüpunkt in der Schleife „SETUP loop“ wird in diesem Fall „OFF“ anzeigen.

Wird der Temperaturfühlerpaar bei einem Zähler mit Offsetanpassung ersetzt, wird empfohlen, den Offset zu korrigieren, sodass er mit dem neu angeschlossenen Fühlerpaar übereinstimmt. Alternativ sollte der Offset auf 0,00 K gesetzt werden, womit die Funktion deaktiviert wird und deshalb nicht zu einer unerwünschten Erhöhung des Fehlers bei der Messung der Absoluttemperatur beiträgt.

Es ist möglich, den Offset ( $t_{r0}$ ) des Temperaturfühlers im Intervall von -0,99...0,99 K gemäß der Zulassung des Zählers anzupassen.

**Bitte beachten Sie, dass Sie den Offset und nicht den Fehler des Temperaturfühlerpaares einstellen.**  
 Wenn das gewählte Temperaturfühlerpaar mit einem Fehler von -0,20 K beiträgt, muss der Offset des Zählers auf 0,20 K eingestellt werden.



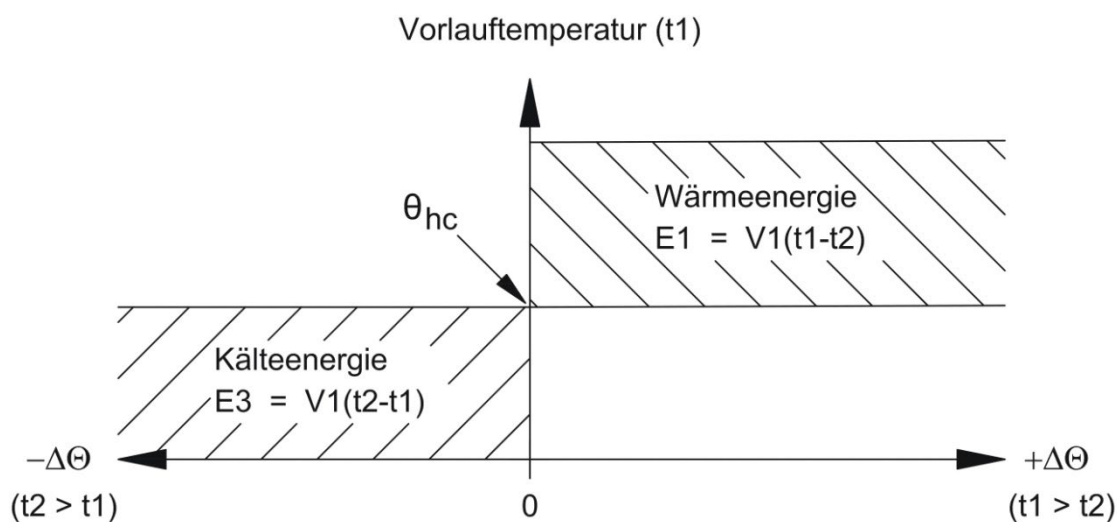
### 7.3 Bifunktionaler Wärme-/ Kältemessung

Der Zähler MULTICAL® 303 ist als Wärmehähler (Zählertyp 2), Kältezähler (Zählertyp 5) oder bifunktionaler Wärme-/Kältezähler (Zählertyp 3 und 6) lieferbar.

Zählertyp		
Wärmehähler (MID Modul B+D)		2
Wärme-/Kältezähler (MID Modul B+D & TS27.02+DK268)*	$\Theta_{hc} = \text{OFF}$	3
Kältezähler (TS27.02+DK268)		5
Wärme-/Kältezähler (MID Modul B+D & TS27.02+DK268)*	$\Theta_{hc} = \text{ON}$	6
Ländercode (Sprache auf der Beschriftung usw.)		XX

\* In einigen Ländern darf bei bifunktionalen Zählern, Typ 3 und 6, wegen der nationalen Gesetzgebung nur die MID Kennzeichnung angebracht werden.

Wenn der Zähler MULTICAL® 303 als Wärme-/Kältezähler (Zählertyp 3 und 6) geliefert wurde, wird bei positiver Temperaturdifferenz ( $t_1 > t_2$ ) Wärmeenergie ( $E_1$ ) gemessen, während bei negativer Temperaturdifferenz ( $t_2 < t_1$ ) Kälteenergie ( $E_3$ ) gemessen wird. Der Temperaturfühler  $t_1$  muss immer im Vorlauf eingebaut werden, während  $t_2$  im Rücklauf montiert wird.



$\theta_{hc}$  dient als einen Grenzwert für die Messung von Wärme und Kälte. Wenn  $\theta_{hc}$  aktiviert ist, wird die Wärmeenergie nur dann gemessen, wenn  $t_1$  größer als oder gleich  $\theta_{hc}$  ist. Ebenfalls wird die Kälteenergie nur dann gemessen, wenn die Vorlauftemperatur  $t_1$  niedriger als  $\theta_{hc}$  ist.

Bei Wärme-/Kältezählern soll der Grenzwert  $\theta_{hc}$  auf die bei Kühlung höchste bisher gemessene Vorlauftemperatur eingestellt werden, z. B. 25 °C. Wenn der Zähler für die Abrechnung verwendet werden soll, ist  $\theta_{hc}$  ein eichrechtlich vorgeschriebener Wert, der im Display angezeigt wird.

Die Konfiguration der  $\theta_{hc}$ -Funktion ist nur für Zählertyp 6 möglich. Die Konfiguration kann im Bereich 0,01..180,00 °C vorgenommen werden. Wenn  $\theta_{hc}$  deaktiviert werden soll, wird der Wert auf 250,00 °C konfiguriert. Bei allen anderen Zählertypen als Zählertyp 6 wird  $\theta_{hc}$  permanent als „OFF“ in der Konfiguration angezeigt.  $\theta_{hc}$  wird über die Schleife „SETUP loop“ oder MeterToolX/HCW konfiguriert. Siehe Abschnitt 6.3 und die technische Beschreibung für MeterTool HCW, 5512-2098 für weitere Informationen.

**Hinweis:** Es gibt bei der Umschaltung zwischen der Messung der Wärme- und Kälteenergie ( $\Delta\theta_{hc} = 0,00$  K) keine Hysterese.

### 7.4 Minimum-/Maximumberechnung der Leistung (P) und des Durchflusses (Q)

Der Zähler MULTICAL® 303 speichert den Minimal- und den Maximaldurchfluss und die Mindest- und Höchstleistung sowohl auf monatlicher als auch auf jährlicher Basis. Alle gespeicherten Werte können in der Schleife „TECH loop“ über das Display des Zählers oder über die Datenkommunikation ausgelesen werden. Darüber hinaus können die aktuellen Minimal- und Maximalwerte im aktuellen Jahr und Monat in der Schleife „USER loop“ abhängig vom gewählten Displaycode (DDD-Code) angezeigt werden. Im Abschnitt 3.2.4 erfahren Sie mehr über den DDD-Code. Darüber hinaus können die historischen Daten, d. h. die Minimal- und Maximalwerte, die im Vorjahr und in den Vormonaten erfasst wurden, über LogView HCW oder die serielle Kommunikation angezeigt werden, vorausgesetzt dass diese Werte im Loggerprofil über den RR-Code ausgewählt wurden. Sie erfahren mehr hierzu im Abschnitt 3.2.6.

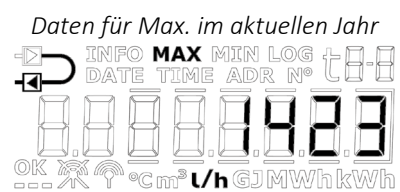
Die aktuellen Minimal- und Maximalwerte im aktuellen Jahr und Monat werden zusammen mit dem Datum für die Erfassung der Minimal- oder Maximalwerte im Display im Format 20YY.MM.DD angezeigt. Über die serielle Auslesung ist es außerdem möglich, den Zeitpunkt (hh.mm.ss) zu erhalten. Unten stehend erhalten Sie den kompletten Überblick über die Register im Display.

**Hinweis:** Historische Anzeigen (Datenloggerwerte) sind nicht Teil der Anzeigen in MULTICAL® 303. Diese Werte sind nur in LogView HCW oder über die serielle Kommunikation verfügbar.

<b>Durchfluss (V1)</b>	„TECH loop“	
	2-008-01	Datum für Max. im aktuellen Jahr
	2-008-02	Daten für Max. im aktuellen Jahr
	2-008-03	Datum für Max. im aktuellen Monat
	2-008-04	Daten für Max. im aktuellen Monat
	2-008-05	Datum für Min. im aktuellen Jahr
	2-008-06	Daten für Min. im aktuellen Jahr
	2-008-07	Datum für Min. im aktuellen Monat
2-008-08	Daten für Min. im aktuellen Monat	
<b>Thermische Leistung (V1)</b>	„TECH loop“	
	2-009-01	Datum für Max. im aktuellen Jahr
	2-009-02	Daten für Max. im aktuellen Jahr
	2-009-03	Datum für Max. im aktuellen Monat
	2-009-04	Daten für Max. im aktuellen Monat
	2-009-05	Datum für Min. im aktuellen Jahr
	2-009-06	Daten für Min. im aktuellen Jahr
	2-009-07	Datum für Min. im aktuellen Monat
2-009-08	Daten für Min. im aktuellen Monat	

Unten stehend sehen Sie Beispiele für die Anzeigen von Datum und Daten. Der Rahmen um das Datum gibt an, dass das Datum mit Jahres- oder Monatsdaten verbunden ist. Beim Anzeigen des Datums für die Jahresdaten werden die beiden letzten Ziffern der Jahreszahl mit dem Rahmen gekennzeichnet, während für die Monatsdaten die beiden Ziffern des Monats gekennzeichnet werden. Darüber hinaus werden die Symbole „MIN“ und „MAX“ eingeschaltet, um anzuzeigen, dass es sich um Minimal- bzw. Maximalwerte handelt.

**Beispiele für Jahresdatum und Jahresdaten (Maximalwerte) für Durchfluss**



### Beispiele für Monatsdatum und Monatsdaten (Minimalwerte) für Leistung



Alle Minimal- und Maximalwerte werden als der Durchschnitt aus einer Anzahl von aktuellen Durchfluss- oder Leistungsmessungen berechnet. Nach jeder Mittelungszeit wird der letzte Wert mit früheren Werten verglichen, und der neue Wert wird gespeichert, wenn er entweder größer als der bisherige Maximalwert oder kleiner als der bisherige Minimalwert ist. Die Mittelungszeit für alle Berechnungen kann im Bereich von 1...1440 Minuten in Abständen von einer Minute ausgewählt werden (1440 Minuten = 24 Stunden). Die Mittelungszeit und die Stichtagsdaten werden bei der Bestellung angegeben. In Abschnitt 3.3 erfahren Sie mehr über Bestelldaten. Wenn nicht anders bei der Bestellung angegeben, wird die Mittelungszeit standardmäßig auf 60 Minuten eingestellt. Dieser Wert kann später über entweder die Schleife „SETUP loop“ oder MeterToolX/HCW geändert werden.

Bitte beachten Sie folgendes:

- Im Display wird das Datum im Format 20YY.MM.DD angezeigt, aber bei der seriellen Auslesung kann auch die Zeit angegeben sein, weshalb sich das Format auf JJ.MM.DD, hh.mm.ss ändert.
- Die Mittelungszeit beginnt mit dem Zeitpunkt der Energieversorgung, d. h. wenn die Batterie im Zähler montiert wird. Die Mittelungszeit ist deshalb nicht unbedingt synchron mit dem Tageswechsel. Dies hat zur Folge, dass die Minimum-/Maximumberechnung nicht vom Einstellen der Uhrzeit beeinflusst wird, da das Intervall mit z. B. 60 oder 1440 Minuten aufrechterhalten wird.

## 7.5 Temperaturmessung

Die Vor- und Rücklauftemperaturen werden mittels einem präzise gepaarten Pt500- Fühlerpaar gemessen. Während jeder Temperaturmessung sendet der Zähler MULTICAL® 303 einen Prüfstrom durch den Temperaturfühler. Der Prüfstrom beträgt ca. 0,5 mA für Pt500. Es werden zwei Messungen vorgenommen, um ein möglicherweise vorhandenes Brummen mit 50 Hz (oder 60 Hz) zu unterdrücken, welches über die Fühlerkabel empfangen wird. Darüber hinaus werden kontinuierlich Messungen an den eingebauten Referenzwiderständen durchgeführt, um die optimale Messstabilität zu sichern.

Im Display werden die Vor- und Rücklauftemperaturen im Bereich 0,00 °C bis 185,00 °C angezeigt. Die Temperaturdifferenz wird im Bereich 0,01 K bis 185,00 K angezeigt.

Standardmäßig hat der Zähler keine Abschaltung gegen zu niedrige Temperaturen und misst deshalb bis zu 0,01 °C und 0,01 K herab. Bei Bedarf kann bei der Bestellung des Zählers eine Abschaltung für eine Temperaturdifferenz ( $\Delta\theta$ ) im Bereich 0,01...2,50 K programmiert werden. Diese Programmierung ist nicht möglich mit METERTOOL. Wenn der Zähler mit einer Abschaltung von 2,50 K programmiert wird, wird der Zähler nicht die Energie und das Volumen bei einer Temperaturdifferenz unterhalb von 2,50 K berechnen können.

**Hinweis:** Die Abschaltung gegen die Temperaturdifferenz darf nicht mit  $\theta_{hc}$  verwechselt werden, die als ein Grenzwert für die Wärme-/Kälteenergiemessung dient, , siehe Abschnitt 7.3.

Vorlauf- oder Rücklauftemperaturen unterhalb von 0 °C und über 185 °C werden als Striche im Display angezeigt, über die serielle Auslesung jedoch als 0,00 °C bzw. 185,00 °C ausgegeben. Wenn einer oder beide Temperaturfühler außerhalb des Messbereichs liegen, wird ein Infocode gesetzt, wie im folgenden Abschnitt dargestellt wird.

Bei negativer Temperaturdifferenz (Vorlauf < Rücklauf) wird die Temperaturdifferenz mit negativem Vorzeichen angezeigt, und es wird Kälteenergie berechnet. Es hängt vom gewählten DDD-Code ab, ob dies im Display angezeigt wird. Siehe Abschnitt 3.2.4.

### Prüfstrom und -leistung

Der Prüfstrom wird nur während der kurzen Zeit, die für die Temperaturmessung benötigt wird, durch den Temperaturfühler geschickt. Der effektive Leistungsverbrauch in den Temperaturfühlern ist jedoch gering und der Einfluss auf die Selbsterwärmung der Fühler beträgt normalerweise weniger als 1/1000 K.

	Pt500
Prüfstrom	< 0,5 mA
Max. Leistung	< 0,2 mW
RMS-Leistung („Schneller Modus“)	< 2 $\mu$ W
RMS-Leistung („Normaler Modus“)	< 0,4 $\mu$ W

### Durchschnittstemperaturen

Der Zähler MULTICAL® 303 berechnet laufend die Durchschnittstemperaturen im Vorlauf und Rücklauf ( $t_1$  und  $t_2$ ) in ganzen °C und die Hintergrundberechnungen E8 und E9 ( $m^3 \times t_1$  und  $m^3 \times t_2$ ) werden für jede Volumenakkumulation (z. B. für jeden 0,01  $m^3$  bei Zählergröße  $q_p$  1,5) durchgeführt, während der Anzeigewert bei jeder Integration aktualisiert wird (vom L-Code abhängig). Dabei werden die Durchschnittsberechnungen entsprechend dem Volumen gewichtet und können deshalb für Kontrollzwecke verwendet werden.

## 7.6 Arten von Informationscodes

Der Zähler MULTICAL® 303 überwacht kontinuierlich eine Reihe wichtiger Funktionen. Bei gravierenden Fehlern im Messsystem oder während der Installation erscheint in der Anzeige ein blinkendes „INFO“. „INFO“ blinkt solange der Fehler existiert, unabhängig davon, welche Anzeige gewählt wurde. Die Anzeige „INFO“ erlischt automatisch, wenn der Fehler behoben wurde.

**Hinweis:** Der Zähler MULTICAL® 303 kann nicht auf die Einstellung „Manuelles Rücksetzen von Infocodes“ konfiguriert werden.

### 7.6.1 Arten von Informationscodes im Display

Im Zähler MULTICAL® 303 ist der Infocode so aufgeteilt, dass jede Ziffer mit einem Teilelement des Zählers verbunden ist. Beispielsweise ist im Display die zweite Ziffer von links immer mit den Informationen verbunden, die den Temperaturfühler t1 betreffen. Gleichzeitig ist der Infocode in Bereiche unterteilt, sodass er von links nach rechts gelesen aus den folgenden Informationen besteht: allgemeine Informationen, Temperaturinformationen (t1 und t2), Durchflussinformationen (V1). Siehe die unten stehende Tabelle für einen Überblick über die Infocodes.

Displayziffer								Beschreibung	Bitformat <sup>2</sup>
1	2	3	4	5	6	7	8		
Info	t1	t2	-	V1	-	-	-		
1								Die Versorgungsspannung fehlt <sup>1</sup>	1
2								Niedriger Batteriestand	2
	1							t1 über dem Messbereich oder unterbrochen	8
		1						t2 über dem Messbereich oder unterbrochen	16
	2							t1 unter dem Messbereich oder kurzgeschlossen	32
		2						t2 unter dem Messbereich oder kurzgeschlossen	64
	9	9						Ungültige Temperaturdifferenz (t1-t2)	128
				3				V1 Luft	256
				4				V1 Falsche Durchflussrichtung <sup>3</sup>	512
				6				V1 > q <sub>s</sub> für mehr als eine Stunde	2048

<sup>1</sup> Dieser Parameter des Infocodes geht nicht aus dem aktuellen Infocode hervor, da er nur dann aktiv ist, wenn der Zähler ohne Stromversorgung ist. Der Infocode wird im Infologger gespeichert. Es kann somit im Infologger ermittelt werden, dass der Zähler ohne Stromversorgung war.

<sup>2</sup> Der Infocode kann im Bitformat in MeterToolX/HCW angezeigt werden. Im Falle von mehreren gleichzeitig auftretenden Infocodes wird die Summe aller Codes angezeigt. Der Infocode wird über die Datenkommunikation ebenfalls im Bitformat gesendet.

<sup>3</sup> Dieser Infocode wird ausgelöst, wenn es einen Durchfluss in der falschen Richtung mit mindestens 1 % des q<sub>p</sub> für mindestens 10 Minuten gegeben hat. Er wird wieder bei der ersten Messung mit korrekter Durchflussrichtung zurückgesetzt.

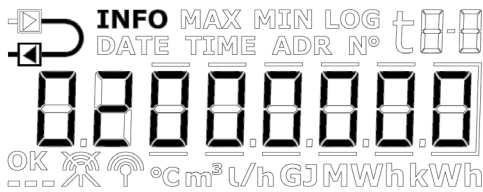
**Hinweis:** Infocodes sind konfigurierbar. Es kann deshalb nicht vorausgesetzt werden, dass alle oben genannten Parameter in jedem Exemplar des Zählers MULTICAL® 303 verfügbar sind. Dies hängt vom gewählten Ländercode ab.

7.6.2 Beispiele für Infocodes



**Blinkende „INFO“**

Wenn sich der Infocode von „00000000“ unterscheidet, erscheint auf dem Display des Zählers eine blinkende „INFO“.

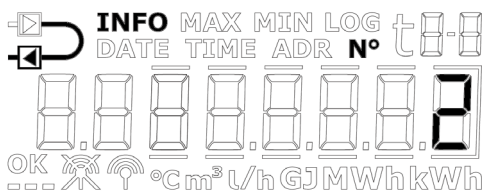


**Aktueller Infocode**

Es ist möglich, den aktuellen Infocode durch Blättern über die Taste auf der Vorderseite des Zählers anzuzeigen. Wenn der aktuelle Infocode im Display angezeigt wird, wird das Blinken von „INFO“ beendet.

*Im Beispiel gibt der aktuelle Infocode an, dass t1 unter dem Messbereich liegt oder kurzgeschlossen ist.*

**Die unten stehenden Daten sind nur in der Schleife „TECH loop“ verfügbar.**



**Infoereigniszähler**

Durch Drücken der Taste des Zählers während der Anzeige des Infocodes wird durch Anzeige 2.010 und dann Anzeige 2-010-01 angezeigt, wie oft der Infocode geändert wurde.

Dieser Wert wird bei jeder Änderung des Infocodes erhöht.

Bei der Lieferung eines neuen Zählers steht der Infoereigniszähler auf 0, da der Transportmodus das Hochzählen während des Transports verhindert.



**Infologger**

Nach einem Betätigen der Taste wird auf die Anzeige 2-010-02 gewechselt. Hier wird der Datenlogger für den Infocode angezeigt.

Die erste Anzeige gibt das Datum der letzten Änderung des Infocodes an.



Beim nächsten Drücken der Taste wird auf die Anzeige 2-010-03 gewechselt, die den Infocode zum oben angegebenen Datum angezeigt.

Wiederholtes Drücken der Taste führt zur abwechselnden Ausgabe von Datum und des entsprechenden Infocodes.

Der Datenlogger speichert die letzten 50 Änderungen (alle 50 Änderungen können im Display angezeigt werden).

**Hinweis:** Der Infocode wird im Datenlogger des Zählers zu Diagnosezwecken gespeichert.



### 7.6.3 Infocodes im Display und bei serieller Kommunikation

#### Display

Die Infocodes, die sich auf die verschiedenen Sensoren t1, t2 und V1 des Zählers beziehen, haben bei Fehlern Auswirkungen auf die Anzeigen, die mit diesen Fehlern verbunden sind. Bei den aktuellen Werten für Temperatur, Durchfluss und Leistung werden im Display drei waagerechte Striche angezeigt und die Energieregister, in welchen die Akkumulation von der Fühlerfunktion abhängig ist, werden nicht hochgezählt. Siehe Abschnitt 6 für weitere Einzelheiten zu Fühlerfehlern.

#### Fehler in Temperaturfühlern

Ein Fehler kann dadurch verursacht werden, dass der Fühler entweder unterbrochen oder kurzgeschlossen wurde. Nur eine falsche Temperaturdifferenz ( $\Delta\theta$ ) wird nicht als Fehler im Temperaturfühler betrachtet.

Bei Fehlern in einem oder mehreren Temperaturfühlern (t1 und t2) wird als Wert für die serielle Kommunikation für den betreffenden Fühler 0,00 °C (niedrigste gültige Temperatur) bzw. 185,00 °C (höchste gültige Temperatur) übertragen, was davon abhängig ist, ob das Messergebnis unter dem Bereich (Fühler kurzgeschlossen) oder über dem Bereich (Fühler unterbrochen) liegt. In der Anzeige für den jeweiligen Fühler werden Striche in den drei Ziffern ganz rechts im Display angezeigt, unabhängig von der Fehlerursache. Dezimalstellen werden nicht angezeigt.

In den Anzeigen für die Temperaturdifferenz ( $\Delta\theta$ ) und die aktuelle Leistung werden bei Fehlern auf einem oder mehreren Temperaturfühlern ebenfalls drei Striche angezeigt. In der seriellen Kommunikation wird der Leistungswert 0,0 kW übertragen.

#### Fehler im Durchflusssensor

Dieser Fehler kann durch Luft im Durchflusssensor (V1) verursacht werden oder weil der Durchflusssensor in der falschen Durchflussrichtung montiert ist. Für MULTICAL® 303 gibt es keine funktionellen Einschränkungen im Zeitraum, in welchem der Zähler oberhalb von  $q_p$  betrieben wird. Ein Durchfluss größer als  $q_p$  wird deshalb in diesem Zusammenhang nicht als Fehler betrachtet.

Bei Fehlern im Durchflusssensor wird als Wert für den Durchfluss in der seriellen Kommunikation 0 l/h übertragen. In der Anzeige für den aktuellen Durchfluss werden Striche in den drei Ziffern ganz rechts im Display angezeigt. Dezimalstellen werden nicht angezeigt.

In der Anzeige für die aktuelle Leistung werden bei Fehlern im Durchflusssensor ebenfalls drei Striche angezeigt. In der seriellen Kommunikation wird der Leistungswert 0,0 kW übertragen.

#### Serielle Kommunikation

Bit	Wert	Info
0	1	Versorgungsspannung unterbrochen
1	2	Niedriger Batteriestand
3	8	t1 über dem Messbereich oder unterbrochen
4	16	t2 über dem Messbereich oder unterbrochen
5	32	t1 unter dem Messbereich oder kurzgeschlossen
6	64	t2 unter dem Messbereich oder kurzgeschlossen
7	128	Falsches $\Delta t$ (t1-t2)
8	256	V1 Luft
9	512	V1 Falsche Durchflussrichtung
10	1024	-
11	2048	V1 Erhöhter Durchfluss (Durchfluss1 > $q_s$ , für mehr als 1 Stunde)

## 7.6.4 Infocodes im Transportmodus

Der Zähler verlässt das Werk im Transportmodus, d. h. die Infocodes sind nur im Display und nicht im Datenlogger des Zählers aktiv. Dies verhindert das Hochzählen von Infoereignissen während des Transports und das Speichern von irrelevanten Daten im Infologger. Wenn der Zähler zum ersten Mal nach der Installation Durchfluss gemessen hat, werden die Infocodes automatisch aktiviert.

## 7.7 Transportmodus

Bevor der Zähler seine erste Integration durchgeführt hat, befindet sich der Zähler im Transportmodus. Der Transportmodus bedeutet, dass:

- die Infocodes nicht im Datenlogger des Zählers gespeichert werden, und dass der Infoereigniszähler nicht aktiv ist.
- eine stromsparende Messesequenz verwendet wird.
- die Schleife „SETUP loop“ verfügbar ist, weshalb es möglich ist, den Zähler vor Inbetriebnahme zu konfigurieren.

**Hinweis:** Die Schleife „SETUP loop“ ist als Ausgangspunkt verfügbar, kann aber auf den gewählten Ländercode beschränkt sein.

Bitte beachten Sie, dass der Zugang zur Schleife „SETUP loop“ gesperrt wird und der Zähler den Transportmodus verlässt, wenn die Konfiguration in der Schleife „SETUP loop“ über die Funktion „EndSetup“ beendet wird. Wenn der Zähler den Transportmodus verlassen hat, werden die Infocodes protokolliert und die Messesequenz wird in die Sequenz geändert, mit welcher der Zähler bestellt wurde (festgelegt durch den L-Code). Es ist nicht möglich, den Zähler in den Transportmodus zurückzubringen, außer er wird komplett zurückgesetzt. Es ist jedoch möglich, den Zugang zur Schleife „SETUP loop“ wieder zu öffnen, indem Kunststoffplombe mit der Bezeichnung „SETUP“ auf der Rückseite des Rechenwerks gebrochen wird und die darunter liegenden Kontaktpunkte kurzgeschlossen werden. Dies bedeutet jedoch, dass die Installationsplombe gebrochen wird, siehe Abschnitt 4.9.

### Funkkommunikation

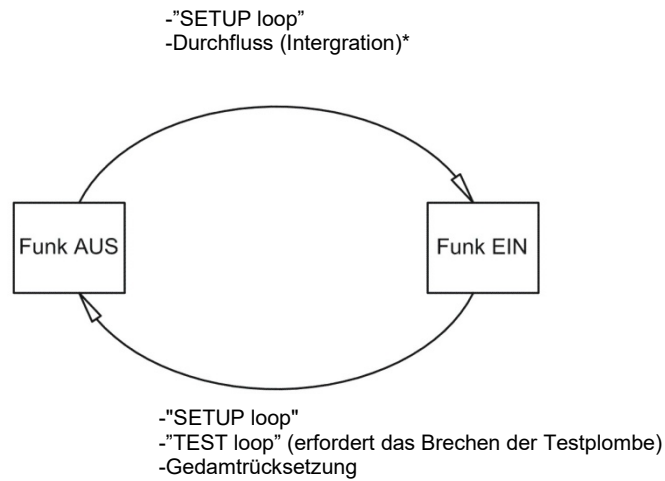
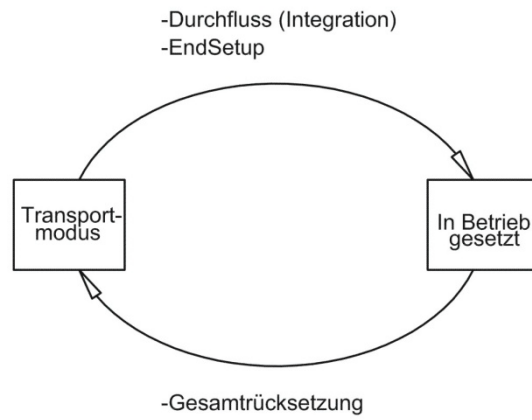
Wenn der Zähler geliefert wird und sich im Transportmodus befindet, ist die Funkkommunikation des Zählers deaktiviert. Der Funk wird aktiviert, wenn der Zähler seine erste Integration ausgeführt hat. Wenn der Zähler sich im Transportmodus befindet oder der Zähler schon in Betrieb genommen wurde, kann der Funk über die Schleife „SETUP loop“ aktiviert werden. Die Aktivierung des Funks bedeutet nicht automatisch, dass der Zähler den Transportmodus verlässt.

### Prüfmodus

Der Aufruf der Schleife „TEST loop“ deaktiviert die Funkkommunikation. In dieser Schleife wird der Funk durch eine Integration nicht aktiviert.

**Hinweis:** Um Zugang zur Schleife „TEST loop“ zu erhalten, muss die Testplombe gebrochen werden, und der Zähler muss nachfolgend neu geeicht werden.

## Durchflussdiagramm



\*Ist der Zähler in der "TEST loop", bleibt der Funk bei Durchfluss (Integration) und Zwangsabrufen ausgeschaltet

## 7.8 Info- und Konfigurationslogger

### 7.8.1 Infologger

Bei jeder Änderung des Infocodes werden die unten stehenden Register protokolliert.

Registertyp	Beschreibung
Datum (20YY.MM.DD)	Jahr, Monat und Tag der Zählerwerterfassung
Uhrzeit (hh.mm.ss)	Zeit
Info	Infocode am betreffenden Datum
E1	Wärmeenergie
E3	Kälteenergie
V1	Volumen

Sie können die letzten 50 Änderungen des Infocodes sowie das Datum der Änderung auslesen. Wenn der Infocode im Display angezeigt werden soll, können alle 50 Änderungen mit entsprechendem Datum ausgegeben werden. Alle 50 Änderungen können auch über MeterToolX/HCW ausgelesen werden.

#### Infoereignis

Jede Änderung eines Parameters im Infocode hat ein Infoereignis zur Folge, wenn der ausgewählte Ländercode mit diesem Parameter konfiguriert ist. Es kann deshalb nicht vorausgesetzt werden, dass alle Parameter ein Infoereignis zur Folge haben.

Ein Infoereignis hat ein Hochzählen im Infoereigniszähler und eine Erfassung im Infologger zur Folge. Dies gilt nicht, solange der Zähler sich im Transportmodus befindet.

Die Neukonfiguration von aktiven Parametern im Infocode hat auf zukünftige Infocodes Auswirkungen, während alle protokollierten Infocodes in gleicher Weise erhalten bleiben, wie sie zum Zeitpunkt der Erfassung waren.

### 7.8.2 Konfigurationslogger

Bei jeder Änderung der Konfiguration werden die unten stehenden Registertypen protokolliert. Daher ist es möglich, die letzten 25 Änderungen sowie das jeweilige Datum der Änderung im Konfigurationslogger auszulesen. Der Zähler erlaubt nur 25 Änderungen, außer die Eichplombe wird gebrochen und der Zähler wird komplett zurückgesetzt, womit der Konfigurationslogger ebenfalls zurückgesetzt wird.

Registertyp	Beschreibung
Datum (20YY.MM.DD)	Jahr, Monat und Tag der Änderung werden gespeichert.
Zeitpunkt (hh.mm)	Zeit
Konfigurationsnummer	Zählerkonfigurationsnummer für Zähler und Kommunikation (XXX-YY-ZZZ)
E1, E3 und V1	Die Zählerstände werden gleich nach einer Neukonfiguration gespeichert.
Stundenzähler	Der Stundenzähler wird gespeichert.
t Offset	Der Wert des Temperatur-Offsets wird gespeichert.

Wenn der Benutzer Zugang zur Schleife „SETUP loop“ hatte, führt der Zähler kontinuierlich die Erfassung von Konfigurationsänderungen durch, unabhängig davon, ob der Benutzer die Konfiguration geändert hat oder nicht.

## 7.9 Sommer-/Winterzeitumschaltung

Der Zähler MULTICAL® 303 kann in der Konfiguration mit DST (Daylight Saving Time ~ Sommer-/Winterzeit) bestellt werden. Der Ländercode des Zählers bestimmt den Algorithmus für die DST-Konfiguration, sodass die Konfiguration den DST-Bestimmungen für das Land, in dem der Zähler verwendet werden soll, entspricht. Wenn der Zähler mit DST konfiguriert ist, und diese Konfiguration nicht verwendet werden soll, ist es möglich, die DST-Funktion in MeterToolX/HCW zu deaktivieren. Die DST-Funktion hat eine direkte Auswirkung auf die interne Uhr. Die Zeitstempel für die Zählerwerterfassung der Ereignisse und Zählerwerte werden in Standardzeit mit Informationen über das aktuelle DST-Offset gespeichert. Die Information über den DST-Offset wird aus allen protokollierten Zeitstempel entfernt, wenn die DST-Funktion im Zähler deaktiviert wird, und umgekehrt wieder eingefügt, wenn die DST-Funktion wieder aktiviert wird.

**Sommerzeit und Datenlogger:** Die Zeitstempel für die Zählerwerterfassung folgen stets der Konfiguration des Zählers. Beispielsweise wird ein Zähler mit aktiver DST-Funktion Daten um 00.00 Uhr zur Winterzeit und um 01.00 Uhr bei Sommerzeit (am Beispiel Dänemark) protokollieren. Wenn die DST-Funktion nach der Lieferung ausgeschaltet wird und die historische Datenloggerwerte anschließend ausgelesen werden, wird der DST-Offset der historischen Werte die neue Konfiguration wiedergeben und deshalb aus dem Zeitstempel entfernt werden. Siehe das Beispiel in der unten stehenden Tabelle. Ausgelesene Erfassungszeitpunkte werden immer mit dem aktuellen Status der DST wiedergegeben.

Logger Stichtagsdatum	Sommerzeit aktiviert	Sommerzeit deaktiviert
	Erfassungszeitpunkt	Erfassungszeitpunkt
1. Januar	00:00	00:00
1. Februar	00:00	00:00
1. März	00:00	00:00
1. April	01:00	00:00
1. Mai	01:00	00:00
1. Juni	01:00	00:00
1. Juli	01:00	00:00
1. August	01:00	00:00
1. September	01:00	00:00
1. Oktober	01:00	00:00
1. November	00:00	00:00
1. Dezember	00:00	00:00

**Sommerzeit und Maximum-/Minimumwerte:** Die Zeitstempel für die Erfassung der Maximum-/Minimumwerte folgen der Standardzeit. Wenn der Zeitstempel für einen Wert ausgelesen wird, wird dieser Wert mit dem aktuellen DST-Offset angegeben. Wenn die DST-Funktion nach der Lieferung deaktiviert wird, wird der DST-Offset aus dem Zeitstempel für historische Werte wie bei den Datenloggern entfernt.

**Sommerzeit und serielle Auslesung der Loggerdaten:** Die Daten können entweder in einem Register, das die Zeit in der Standardzeit und den DST-Offset als zwei getrennte Parameter enthält, oder alternativ in einem Register, das die Zeit einschließlich den DST-Offset als einen Parameter enthält, ausgelesen werden. Wenn die DST-Funktion nach der Lieferung deaktiviert wird, werden die Informationen über den DST-Offset für die Zeitstempel entfernt, die mit historischen Werten verbunden sind.

## 8 Durchflusssensor

Seit mehr als 30 Jahren hat sich die Ultraschallmessung als das genaueste und langzeitstabilste Messverfahren für die Wärmemessung erwiesen. Unsere Erfahrungen aus wiederholten Zuverlässigkeitstests, die auf der Langzeitprüfanlage von Kamstrup A/S und im Rahmen des AGFW-Wärmezähler-Prüfprogrammes in Deutschland durchgeführt wurden, als auch aus den installierten Ultraschallzählern haben die Langzeitstabilität der Kamstrup-Ultraschallzähler nachgewiesen (siehe z. B. den Bericht über die Stichprobenprüfung von Durchflusssensoren, Kamstrup A/S, Dok.-Nr.: 5811-6550).

### 8.1 Messverfahren

Es gibt zwei bedeutende Verfahren in der Ultraschallmessung: Das Laufzeitdifferenzverfahren und das Doppler-Verfahren.

Das Doppler-Verfahren basiert auf der Frequenzverschiebung, die dann auftritt, wenn Schall von einem bewegten Partikel reflektiert wird. Man hört diesen Effekt, wenn ein Auto vorbei fährt. Die Tonhöhe (die Frequenz) nimmt ab, nachdem das Auto vorbeigefahren ist.

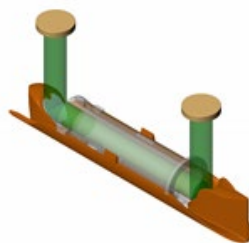
Das im Zähler MULTICAL® 303 verwendete Laufzeitverfahren nutzt die Tatsache aus, dass es für ein Ultraschallsignal, das entgegen der Durchflussrichtung gesendet wird, länger dauert, vom Sender zum Empfänger zu gelangen, als für ein Signal, das in Durchflussrichtung gesendet wird.

Zum Senden und Empfangen eines Ultraschallsignals wird ein piezoelektrisches Element verwendet. Die Dicke dieses Elements ändert sich, wenn es einem elektrischen Feld (Spannung) ausgesetzt wird, und das Element wirkt deshalb als Ultraschallsender. Wenn das Element einer mechanischen Einwirkung ausgesetzt wird, erzeugt es dementsprechend eine elektrische Spannung und funktioniert deshalb als Ultraschallempfänger.

### 8.2 Signalweg und Durchflussberechnung

Die wesentlichen Elemente des Signalwegs im MULTICAL® 303 sind in *Abb. 14* dargestellt: Piezoelektrische Elemente senden und empfangen das Ultraschallsignal, das in das Messrohr und weiter zum Empfänger reflektiert wird. Auf Grund der Überlagerung der Geschwindigkeiten des Wassers und des Schallsignals breitet sich der Ultraschall in der Durchflussrichtung schneller aus als entgegen dem Durchfluss. Wie die unten stehenden Berechnungen beweisen, ist die mittlere Durchflussgeschwindigkeit direkt proportional zur Laufzeitdifferenz aus den Ultraschallsignalen, die in oder entgegen dem Durchfluss gesendet wurden.

Der Schallweg verläuft parallel mit der Rohrachse. Die ausgesendeten Schallwellen erfassen in diesen Zählern den Rohrquerschnitt ziemlich gut, und deshalb ist das Messsignal hinreichend stabil für Durchflussänderungen über den Rohrdurchmesser.



$$q_p 0,6...2,5 \text{ m}^3/\text{h}$$

**Parallel**

*Abb. 14: Signalwege im Zähler MULTICAL® 303. Ultraschallsignale werden von den Elementen über 2 Reflektoren gesendet.*

Für die Berechnung der Laufzeitdifferenz wird nur ein einfaches Beispiel mit dem Schallweg parallel zum Messrohr betrachtet. Der Signalweg entlang des Durchflusses ist wirksam, und die Laufzeit für den Messabstand  $l$  errechnet sich als:

$$t = \frac{l}{c \pm v}$$

wobei:

$t$  die Laufzeit vom Sender zum Empfänger für das Schallsignal entlang des Messabstandes  $l$  [s] ist

$l$  der Messabstand [m] ist.

$c$  die Schallgeschwindigkeit in stehendem Wasser [m/s] ist.

$v$  die durchschnittliche Strömungsgeschwindigkeit des Wassers [m/s] ist.

Die Laufzeitdifferenz kann ausgedrückt werden als der Unterschied zwischen der Absolutzeit des Signals, das entgegen der Strömung (-), und der Absolutzeit des Signals, das in Richtung der Strömung (+) gesendet wird.

$$\Delta t = \frac{l}{c - v} - \frac{l}{c + v}$$

was auch ausgedrückt werden kann als:

$$\Delta t = l \frac{(c + v) - (c - v)}{(c - v)(c + v)} \Rightarrow \Delta t = l \frac{2v}{c^2 - v^2}$$

Da  $c^2 \gg v^2$ , kann  $v^2$  vernachlässigt werden, und der Ausdruck kann vereinfacht werden zu:

$$v = \frac{\Delta t \times c^2}{2l}$$

Somit kennen wir den grundlegenden Zusammenhang zwischen der durchschnittlichen Strömungsgeschwindigkeit und der Laufzeitdifferenz.

Der Laufzeitdifferenz in einem Durchflusssensor ist sehr klein (Nanosekunden). Um die notwendige Präzision zu erzielen, wird der Zeitunterschied deshalb als Phasendifferenz zwischen den beiden 1 MHz-Schallsignalen gemessen.

Darüber hinaus wird im Zähler MULTICAL® 303 der Einfluss der Wassertemperatur berücksichtigt, d. h. der eingebaute ASIC verwendet für die Durchflussberechnungen die Schallgeschwindigkeit bei der aktuellen Wassertemperatur

Der Durchfluss (Volumenstrom) wird folglich dadurch bestimmt, dass die Laufzeitdifferenz gemessen wird, die durchschnittliche Strömungsgeschwindigkeit berechnet wird und mit der Querschnittsfläche des Messrohres multipliziert wird.

$$q = v \times A$$

wo:

$q$  der Durchfluss (Volumenstrom) ist  $\left[ \frac{m^3}{h} \right]$

$A$  die Querschnittsfläche des Messrohres ist  $[m^2]$

Das durchfließende Volumen  $V$  wird schließlich als eine zeitliche Integration über den Durchfluss (Multiplikation des Durchflusses (bei konstantem Querschnitt) mit der Zeit) berechnet.

## 8.3 Durchflussgrenzen

Im gesamten Arbeitsbereich des Sensors von der Abschaltchwelle bis weit über  $q_s$  hinaus gibt es einen linearen Zusammenhang zwischen dem Durchfluss und dem gemessenen Wasserfluss.

In der Praxis wird der höchste mögliche Wasserfluss durch den Durchflusssensor vom Anlagendruck oder der möglichen Kavitation infolge eines zu niedrigen Gegendrucks begrenzt.

Ist der Durchfluss niedriger als die Abschaltchwelle oder negativ, misst MULTICAL® 303 keinen Durchfluss.

Die obere Durchflussgrenze  $q_s$  ist nach EN 1434 der höchste Durchfluss, bei dem der Durchflusssensor während kurzen Perioden (< 1 Stunde/Tag, < 200 Stunden/Jahr) funktionieren sollte, ohne die Fehlergrenzen zu überschreiten. Der Zähler MULTICAL® 303 hat während der Betriebszeiten oberhalb von  $q_p$  keine funktionellen Einschränkungen. Bitte beachten Sie jedoch, dass bei hohen Durchflussgeschwindigkeiten die Gefahr von Kavitation besteht, besonders bei niedrigem statischem Druck. Siehe Abschnitt 4.5 für weitere Informationen über Betriebsdruck.



## 9 Temperaturfühler

Ein Platin-Widerstandsthermometer nutzt den eindeutig definierten Zusammenhang zwischen dem elektrischen Widerstand und der Temperatur beim Edelmetall Platin aus. Der Zusammenhang zwischen Widerstand und Temperatur ist in der Norm EN 60751 (DIN/IEC 751) definiert. Im Zähler MULTICAL® 303 werden Pt500-Temperaturfühler mit einem nominellen ohmschen Widerstand von 500,000  $\Omega$  bei 0,00 °C und 692,528  $\Omega$  bei 100,00 °C verwendet.

Der Zusammenhang zwischen dem Widerstand  $R_t$  und der Temperatur  $t$  ist definiert durch:

$$R_t = R_0(1 + At + Bt^2)$$

wobei  $R_0$  den Widerstand bei 0,00 °C angibt, während  $A$  und  $B$  Konstanten sind. Die Werte  $R_0$ ,  $A$  und  $B$  werden bei der Eichung des Temperaturfühlers bestimmt, die nach EN 1434-5 durchgeführt wird.

In einem Wärme- oder Kältezähler wird ein Temperaturfühlerpaar für die Messung der Temperaturdifferenz zwischen Vorlauf und Rücklauf verwendet. Da jeder der beiden Temperaturfühler seine eigenen Werte für  $R_0$ ,  $A$  und  $B$  aufweist, besteht für ein zugelassenes Temperaturfühlerpaar gemäß EN 1434-1 die Anforderung, dass im gesamten Zulassungsbereich die maximale prozentuale Abweichung  $E_t$  zwischen beiden Temperaturfühlern den folgenden Wert aufweisen darf:

$$E_t = \pm \left( 0,5 + 3 \frac{\Delta\theta_{min}}{\Delta\theta} \right)$$

wobei  $\Delta\theta$  die anzuwendende Temperaturdifferenz ist und  $\Delta\theta_{min}$  die kleinste zulässige Temperaturdifferenz ist, normalerweise 3 Grad. Die Werte  $R_0$ ,  $A$  und  $B$  für die jeweiligen Temperaturfühler sowie  $E_t$  gehen aus dem Prüfzertifikat des Temperaturfühlerpaares hervor.

In der unten stehenden Tabelle sind die Widerstandswerte in [ $\Omega$ ] für alle ganzzahligen Celsiusgrade für Pt500-Temperaturfühler dargestellt:

Pt500										
°C	0	1	2	3	4	5	6	7	8	9
0	500,000	501,954	503,907	505,860	507,812	509,764	511,715	513,665	515,615	517,564
10	519,513	521,461	523,408	525,355	527,302	529,247	531,192	533,137	535,081	537,025
20	538,968	540,910	542,852	544,793	546,733	548,673	550,613	552,552	554,490	556,428
30	558,365	560,301	562,237	564,173	566,107	568,042	569,975	571,908	573,841	575,773
40	577,704	579,635	581,565	583,495	585,424	587,352	589,280	591,207	593,134	595,060
50	596,986	598,911	600,835	602,759	604,682	606,605	608,527	610,448	612,369	614,290
60	616,210	618,129	620,047	621,965	623,883	625,800	627,716	629,632	631,547	633,462
70	635,376	637,289	639,202	641,114	643,026	644,937	646,848	648,758	650,667	652,576
80	654,484	656,392	658,299	660,205	662,111	664,017	665,921	667,826	669,729	671,632
90	673,535	675,437	677,338	679,239	681,139	683,038	684,937	686,836	688,734	690,631
100	692,528	694,424	696,319	698,214	700,108	702,002	703,896	705,788	707,680	709,572
110	711,463	713,353	715,243	717,132	719,021	720,909	722,796	724,683	726,569	728,455
120	730,340	732,225	734,109	735,992	737,875	739,757	741,639	743,520	745,400	747,280
130	749,160	751,038	752,917	754,794	756,671	758,548	760,424	762,299	764,174	766,048
140	767,922	769,795	771,667	773,539	775,410	777,281	779,151	781,020	782,889	784,758
150	786,626	788,493	790,360	792,226	794,091	795,956	797,820	799,684	801,547	803,410
160	805,272	807,133	808,994	810,855	812,714	814,574	816,432	818,290	820,148	822,004
170	823,861	825,716	827,571	829,426	831,280	833,133	834,986	836,838	838,690	840,541
180	842,392	844,241	846,091	847,940	849,788	851,635	-	-	-	-

Pt500, IEC 751 Amendment 2-1995-07

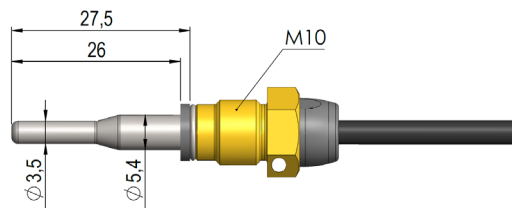
Tabelle 5

### 9.1 Temperaturfühlertypen

Der Zähler MULTICAL® 303 ist mit dem TemperatureSensor 63 lieferbar. Der gewünschte Fühlerpaar wird über die Typnummer des Zählers ausgewählt. Die unten stehende Tabelle zeigt die verfügbaren Temperaturfühlersätze. Siehe die vollständige Typnummer des Zählers in Abschnitt 3.1.

Fühlerpaar (Pt500)	Länge [mm]	Durchmesser Ø [mm]	Kabellänge [m]	
Kurzes direkt eintauchendes DS 27,5 mm Temperaturfühlerpaar	27,5	-	1,5	51
Kurzes direkt eintauchendes DS 27,5 mm Temperaturfühlerpaar	27,5	-	3,0	52
Direkt eintauchendes Ø5,0 mm Temperaturfühlerpaar	-	5,0	1,5	61
Direkt eintauchendes Ø5,0 mm Temperaturfühlerpaar	-	5,0	3,0	62
Direkt eintauchendes Ø5,2 mm Temperaturfühlerpaar	-	5,2	1,5	71
Direkt eintauchendes Ø5,2 mm Temperaturfühlerpaar	-	5,2	3,0	72

### 9.2 Kurzer direkt eintauchender DS 27,5 mm Temperaturfühler



Der kurze direkt eintauchende Temperaturfühler, Kamstrup TemperatureSensor 63, ist gemäß dem Europäischen Standard für Wärmezähler EN 1434-2 entwickelt worden. Der Temperaturfühler ist so konstruiert, dass er direkt in das Messmedium eingebracht werden kann, d. h. ohne Verwendung einer Tauchhülse, sodass eine extrem kurze Ansprechzeit bei Temperaturänderungen erzielt wird, z. B. für Brauchwasser-Wärmetauscher. Das Temperaturfühlerrohr hat einen Durchmesser von Ø3,5 mm, besteht aus Edelstahl und das Temperaturfühlerelement selbst ist im Rohr befestigt. Der Temperaturfühler ist sowohl für PN16- als auch für PN25-Installationen, mit PS25 als Maximaldruck, zugelassen. Der Temperaturfühler basiert auf einem 2-Leiter-Silikonkabel und kann somit bei Medientemperaturen bis 150 °C verwendet werden. Ein Temperaturfühler ist bei Lieferung im Durchflusssensor montiert, und deshalb muss nur der andere Temperaturfühler montiert werden. Wie in *Abb. 15* und *Abb. 16* dargestellt ist, kann dies beispielsweise in einem Rohrstück (Nippel) oder in einem Kugelhahn erfolgen.

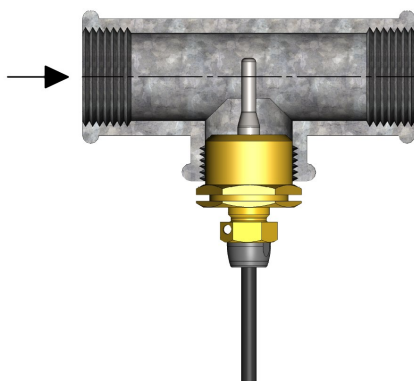


Abb. 15

Wie in *Abb. 15* dargestellt ist, kann der kurze direkt eintauchende DS 27,5 mm Temperaturfühler mittels eines Gewindes R½ oder R¾ für den M10-Nippel in einem üblicherweise eingesetzten 90° T-Stück montiert werden.

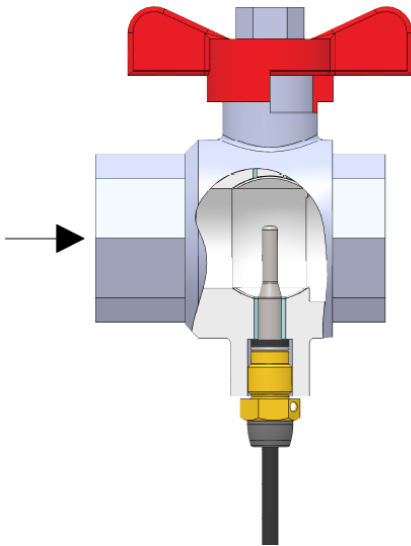


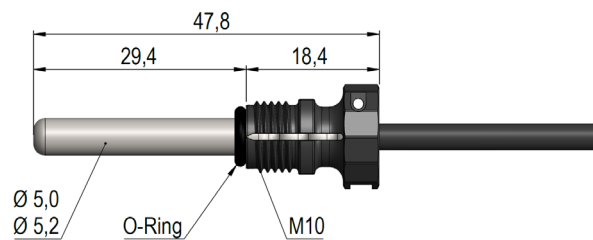
Abb. 16

Um die bestmöglich Wartungsfreundlichkeit während eines Zähleraustausches zu erreichen, kann der kurze direkt eintauchende Temperaturfühler in einem Kugelhahn mit Fühlerstutzen montiert werden, siehe *Abb. 16*.

Kugelhähne mit Fühlerstutzen werden in G $\frac{1}{2}$  und G $\frac{3}{4}$  geliefert, die beide mit dem DS 27,5 mm Temperaturfühler zusammenpassen.

Nr.	6556-474	6556-475
	G $\frac{1}{2}$	G $\frac{3}{4}$

### 9.3 Ø5,0 mm / Ø5,2 mm Temperaturfühler



Sowohl für Temperaturfühler mit Ø5,0 mm als auch für Temperaturfühler mit Ø5,2 mm gilt, dass sie mit vormontierten Kunststoffüberwurfmuttern geliefert werden, und deshalb in der Regel als direkt eintauchende Temperaturfühler verwendet werden müssen. Die Kunststoffüberwurfmuttern können entfernt werden (siehe Abschnitt 9.3.2), und die Temperaturfühler anschließend für die Montage in Tauchhülsen verwendet werden. Die Temperaturfühler sind aus Edelstahl und haben einen Durchmesser von Ø5,0 mm oder Ø5,2 mm. Die Temperaturfühler sind sowohl für PN16- als auch für PN25-Installationen mit PS25 als Maximaldruck zugelassen. Die Temperaturfühler basieren auf einem 2-Leiter-Silikonkabel und können somit bei Medientemperaturen bis zu 150 °C verwendet werden. Dies gilt auch für die Kunststoffüberwurfmutter, die aus dem Material PPS besteht. Ein Temperaturfühler ist bei Lieferung im Durchflusssensor montiert, und deshalb muss nur der andere Temperaturfühler montiert werden, wenn Sie sich dafür entscheiden, beide Temperaturfühler als direkt eintauchende Temperaturfühler zu montieren. Die Verwendung von asymmetrischer Fühlermontage (ein Temperaturfühler ist als direkt eintauchender Temperaturfühler installiert und ein Temperaturfühler ist als Tauchhülsenfühler installiert) darf nur vorgenommen werden, wenn die nationalen Vorschriften dies zulassen und es niemals in Anlagen mit niedriger Differenztemperatur und/oder niedrigem Wasserdurchfluss erfolgt.

9.3.1 Montage von  $\varnothing 5,0$  mm /  $\varnothing 5,2$  mm Temperaturfühlern als direkt eintauchende Temperaturfühler

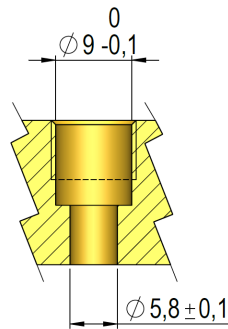
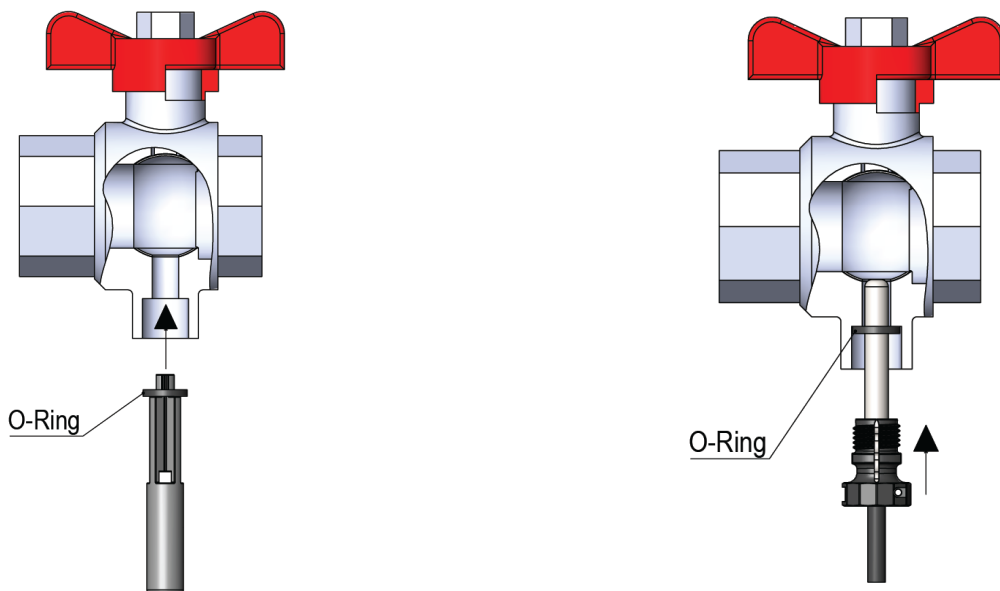
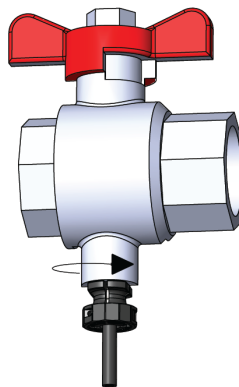


Abb. 17: Mess- und Toleranzanforderungen bei der Montage von direkt eintauchenden Temperaturfühler  $\varnothing 5,0$  mm oder  $\varnothing 5,2$  mm.

Unabhängig davon, wo der direkt eintauchende Temperaturfühler  $\varnothing 5,0$  mm oder  $\varnothing 5,2$  mm montiert wird, ist es besonders wichtig, die Einhaltung der in Abb. 17 angegebenen Toleranzen zu überwachen. Andernfalls besteht die Gefahr, dass der O-Ring nicht die richtige Dichtwirkung bietet. Um den O-Ring bei der Montage nicht zu beschädigen, ist es wichtig, dass Sie bei der Montage eines Temperaturfühlers  $\varnothing 5,0$  mm oder  $\varnothing 5,2$  mm als direkt eintauchenden Temperaturfühler die unten stehende Anleitung anwenden.



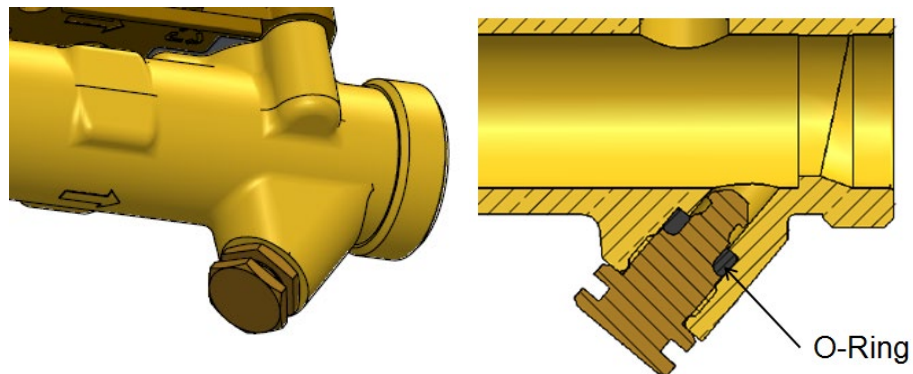
Die Führung des O-Rings wird dafür verwendet, den O-Ring bis zum Anschlag einzuschieben, und anschließend kann der Temperaturfühler vollständig bis zum Anschlag eingeschoben werden.



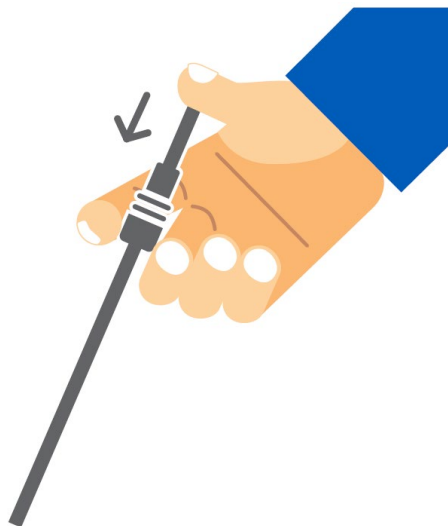
Die Werkstoffverbindung wird von Hand angezogen. Ein Werkzeug darf hierzu nicht verwendet werden.

### 9.3.2 Montage von $\varnothing 5,0$ mm / $\varnothing 5,2$ mm Temperaturfühlern als Tauchhülsenfühlern

Falls Temperaturfühler mit  $\varnothing 5,0$  mm oder  $\varnothing 5,2$  mm als Tauchhülsenfühler verwendet werden sollen, wird zuerst der Temperaturfühler entfernt, der im Fühlerstutzen des Durchflusssensors montiert ist. Bitte beachten Sie, dass der O-Ring des Temperaturfühlers ebenfalls entfernt wird. Wie in der unten stehenden Abbildung dargestellt wird, muss anschließend ein Blindstopfen (gemeinsam mit dem O-Ring) im Fühlerstutzen montiert werden.

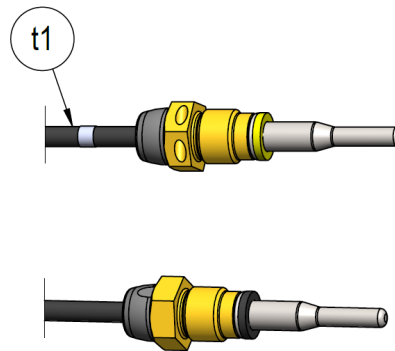


Anschließend werden die Kunststoffüberwurfmuttern aus den beiden Temperaturfühlern entfernt, wie es in der unten stehenden Abbildung dargestellt ist.

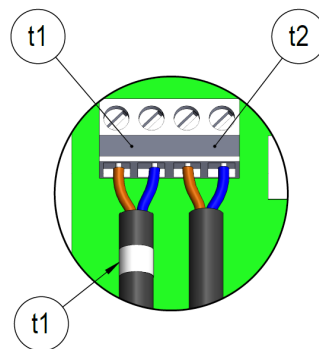


Die Temperaturfühler können dann in den Tauchhülsen montiert werden.

## 9.4 Erkennung von Vorlauf- und Rücklauftemperaturfühler



Um die richtige Montage zu vereinfachen, wurden zwei zusätzliche weiße Markierungen am Kabel des Vorlauftemperaturfühlers angebracht, wodurch Sie einfach erkennen können, welcher der beiden Temperaturfühler der Vorlauf- bzw. der Rücklauftemperaturfühler ist. Die erste weiße Markierung befindet sich unmittelbar nach dem Temperaturfühler, siehe die oben stehende Abbildung, und ermöglicht eine einfache Prüfung, ob der Vorlauftemperaturfühler im Vorlaufrohr montiert ist. Die zweite weiße Markierung wurde am Ende des Kabels angebracht, siehe die unten stehende Abbildung, und kann nach der Nacheichung dafür verwendet werden, um zu überprüfen, ob die Temperaturfühler richtig im Rechenwerk montiert wurden. Die Erkennung der Vorlauf- und Rücklauftemperaturfühler geht ebenfalls aus dem Typenschild hervor, das an den Temperaturfühlern angebracht wurde.



## 10 Stromversorgung

Der Zähler MULTICAL® 303 wird durch 1 oder 2 eingebaute Lithiumbatterien (A-Zellen) mit Strom versorgt. Die Auswahl zwischen 1 oder 2 Batterien erfolgt bei der Bestellung des Zählers.

### Stromversorgung

Batterie, 1 x A-Zelle	1
Batterie, 2 x A-Zellen	9

### 10.1 Batterielebensdauer

Übersicht über die geschätzte Lebensdauer [Jahre] bei unterschiedlichen Konfigurationen des Zählers MULTICAL® 303.

	Normaler Modus (32 s.) Adaptiver Modus (4-64 s.)		Schneller Modus (4 s.)	
	An einer Wand montiert Batterie < 30 °C	Am Durchflusssensor montiert Batterie < 40 °C	An einer Wand montiert Batterie < 30 °C	Am Durchfluss- sensor montiert Batterie < 40 °C
<b>Typ-Nr.: 303-xxxxxx-xx120</b> M-Bus, konfigurierbar	1 x A-Zelle: 10 Jahre	1 x A-Zelle: 8 Jahre	1 x A-Zelle: 5 Jahre	1 x A-Zelle: 4 Jahre
<b>Typ-Nr.: 303-xxxxxx-xx130</b> Wireless M-Bus, 868 MHz, konfigurierbar				
<b>Typ-Nr.: 303-xxxxxx-xx920</b> M-Bus, konfigurierbar	2 x A-Zellen: 16 Jahre	2 x A-Zellen: 14 Jahre	2 x A-Zellen: 9 Jahre	2 x A-Zellen: 8 Jahre
<b>Typ-Nr.: 303-xxxxxx-xx930</b> Wireless M-Bus, 868 MHz, konfigurierbar				

#### Voraussetzungen für die oben genannten Berechnung der Batterielebensdauer:

- M-Bus: Max. 1 Auslesung alle 120 Sekunden
- wM-Bus x30-10-101, Drive-By 16 s, 10 mW, Standardregister

Eine höhere Batterielebensdauer als die oben genannten Angaben kann erreicht werden, wenn z. B.:

- Eine M-Bus-Auslesung in längeren Zeitabständen als 120 Sekunden vorgenommen wird.
- Die wM-Bus-Konfiguration an ein kürzeres Datagramm, ein längeres Sendeintervall oder eine kleinere Sendeleistung angepasst wird.

Kontaktieren Sie bitte Kamstrup A/S für weitere Informationen.

### 10.2 Batteriewechsel

Die Batterien sollten nicht am Installationsort gewechselt werden, da hierfür das Rechenwerk geöffnet werden muss und deshalb die Eichplombe des Zählers gebrochen wird. Dies bedeutet, dass der Zähler anschließend von einer zugelassenen Prüfstelle neu geeicht werden muss, wenn er nach dem Batteriewechsel für Abrechnungszwecke verwendet werden soll. Nach der Neueichung muss der Zähler erneut mit einer Eichmarke plombiert werden. Wenn beim Batteriewechsel eine Batterie durch zwei Batterien ersetzt wird oder umgekehrt, können Sie den veränderlichen Teil der Typnummer so anpassen, dass er dem montierten Batteriepaket entspricht. Dies kann über MeterToolX/HCW erfolgen, dient ausschließlich zur Information und hat keine technische Bedeutung.

## 11 Kommunikation

Der Zähler MULTICAL® 303 ist entweder mit M-Bus oder mit Wireless M-Bus lieferbar. In beiden Fällen ist die Kommunikation in den Zähler integriert und kann deshalb nach Lieferung nicht mehr geändert werden. Sie können jedoch den Datagramminhalt der beiden Konfigurationsarten nach der Lieferung anpassen, wobei es für den Wireless M-Bus auch möglich ist, Parameter wie Sendeintervall und Sendeleistung anzupassen.

Beide Kommunikationsarten sind Teil der Typprüfung von MULTICAL® 303.

### 11.1 Kommunikationsarten

Der Zähler MULTICAL® 303 ist in zwei Versionen entweder mit M-Bus oder mit wM-Bus verfügbar. Die Kommunikation ist konfigurierbar, was bedeutet, dass die Systemkonfiguration (YY), welche die Sendeleistung, das Sendeintervall und die Modi für den wM-Bus enthält, an die individuellen Anforderungen angepasst werden kann. Ebenfalls kann der Datagramminhalt (ZZZ) an die jeweiligen Anforderungen sowohl für den wM-Bus als auch für den M-Bus angepasst werden.

Die technische Beschreibung für M-Bus hat die Dokumentnummer 5512-2760 und für Wireless M-Bus 5512-2761.

#### 11.1.1 M-Bus, Typ: 20

Der M-Bus ermöglicht maximal eine Kommunikation pro 120 Sekunden, ohne die Batterielebensdauer des Zählers zu beeinträchtigen. Häufigere Abfragen sind jedoch möglich.

Der M-Bus in MULTICAL® 303 unterstützt die primäre, die sekundäre und die erweiterte sekundäre Adressierung. Der M-Bus wählt automatisch die Kommunikationsgeschwindigkeit zwischen 300 und 2400 Baud aus.

#### 11.1.2 Wireless M-Bus, 868 MHz, Typ: 30

Der Wireless M-Bus wurde für die Verwendung in Wireless M-Bus-Systemen entwickelt, die im lizenzfreien Frequenzband im 868 MHz-Band betrieben werden.

Das Kommunikationsprotokoll ist C-Mode oder T-Mode gemäß der Norm EN 13757-4. Die Anzahl der Register im Datenpaket, die Sendeleistung und das Sendeintervall wirken sich auf die Batterielebensdauer des Zählers MULTICAL® 303 aus. Siehe Abschnitt 10.1 für weitere Informationen.



## 11.2 Kommunikationskonfiguration >XXX-YY-ZZZ<

Die Kommunikationskonfiguration des Zählers besteht aus mit einer kombinierten Typ-/Konfigurationsnummer XXX-YY-ZZZ. Siehe auch Abschnitt 3 für die Übersicht der Zählertypen. Die Typ-/Konfigurationsnummer beschreibt die Kommunikationshardware, die Systemkonfiguration und den Datagramminhalt an.

### 11.2.1 Hardwarekonfiguration >XXX<

Der XXX-Code ist mit der Typnummer und der Auswahl der Hardware des Zählers verbunden und kann deshalb nach der Lieferung nicht geändert werden. Der XXX-Code besteht aus dem Zählertyp und der Kommunikationsart aus der Typnummer des Zählers. Sie erfahren mehr hierüber im Abschnitt 3.1. Beispielsweise hat ein Wärmezähler (MID Modul B+D) mit Wireless M-Bus den XXX-Code **230**, und ein bifunktionaler Wärme-/Kältezähler (MID Modul B+D & TS27.02+DK268) mit  $\theta_{hc} = \text{off}$  und M-Bus hat den XXX-Code **320**.

	Statische Daten 303-XXXXX -				Dynamische Daten XXXXX		
	Wird auf die Vorderseite des Zählers gedruckt				Wird im Display angezeigt		
<b>Typ 303 -</b>	<input type="checkbox"/>	<input type="checkbox"/>	<input type="checkbox"/>	<input type="checkbox"/>	<input type="checkbox"/>	<input type="checkbox"/>	<input type="checkbox"/>
<b>Fühleranschluss</b>	<input checked="" type="checkbox"/>	<input type="checkbox"/>	<input type="checkbox"/>	<input type="checkbox"/>	<input type="checkbox"/>	<input type="checkbox"/>	<input type="checkbox"/>
<b>Durchfluss</b>	<input type="checkbox"/>	<input type="checkbox"/>	<input type="checkbox"/>	<input type="checkbox"/>	<input type="checkbox"/>	<input type="checkbox"/>	<input type="checkbox"/>
<b>ensor</b>	<input type="checkbox"/>	<input type="checkbox"/>	<input type="checkbox"/>	<input type="checkbox"/>	<input type="checkbox"/>	<input type="checkbox"/>	<input type="checkbox"/>
<b>Zählertyp</b>	<input type="checkbox"/>	<input type="checkbox"/>	<input type="checkbox"/>	<input type="checkbox"/>	<input type="checkbox"/>	<input type="checkbox"/>	<input type="checkbox"/>
Wärmezähler (MID Modul B+D)							
Wärme-/Kältezähler (MID Modul B+D & TS27.02+DK268)	$\theta_{hc} = \text{off}$						
Wärmezähler (nationale Zulassungen)							
Kältezähler (TS27.02+DK268)							
Wärme-/Kältezähler (MID Modul B+D & TS27.02+DK268)	$\theta_{hc} = \text{on}$						
<b>Ländercode</b>				<input type="checkbox"/>	<input type="checkbox"/>	<input type="checkbox"/>	<input type="checkbox"/>
<b>Fühlerpaar (Pt500)</b>					<input type="checkbox"/>	<input type="checkbox"/>	<input type="checkbox"/>
<b>Länge</b>					<input type="checkbox"/>	<input type="checkbox"/>	<input type="checkbox"/>
<b>Durchmesser</b>					<input type="checkbox"/>	<input type="checkbox"/>	<input type="checkbox"/>
<b>Kabellänge</b>					<input type="checkbox"/>	<input type="checkbox"/>	<input type="checkbox"/>
<b>Versorgung</b>						<input type="checkbox"/>	<input type="checkbox"/>
<b>Kommunikation</b>						<input type="checkbox"/>	<input type="checkbox"/>
M-Bus, Konfigurierbar							<input checked="" type="checkbox"/>
Wireless M-Bus, Konfigurierbar, 868,95 MHz EU							<input checked="" type="checkbox"/>

Tabelle 6 – Ausschnitt aus der Typnummer des Zählers aus Abschnitt 3.1. Wie Sie hier sehen, besteht der XXX-Code aus dem Zählertyp und der Kommunikationsart.

### 11.2.2 Systemkonfiguration >YY<

Der YY-Code gibt die Systemkonfiguration für den Wireless M-Bus an. Folglich ist dieser Parameter für den M-Bus nicht relevant und wird deshalb für den M-Bus, Typ: 20, stets auf 00 eingestellt. Die Systemkonfiguration enthält eine Reihe von Parametern, die die Verwendung der drahtlosen Kommunikation beschreiben, wie beispielsweise das Sendeintervall, die Sendeleistung, das Frame-Format usw. Siehe die unten stehenden Beispiele.

YY-Code	Beschreibung
10	C1, 16-Sekunden-Intervall, 10 mW, Walk-by/Drive-by, Frame-Format B
11	C1, 96-Sekunden-Intervall, 25 mW, Fixed Network, Frame-Format B

Tabelle 7 – Beispiele für YY-Codes und deren Bedeutung.

### 11.2.3 Datagrammkonfiguration >ZZZ<

Der ZZZ-Code gibt den Inhalt des Datagramms an, das über M-Bus und Wireless M-Bus gesendet wird. Die Datagramme der beiden Kommunikationsarten unterscheiden sich, da der M-Bus im Vergleich zum Wireless M-Bus ein größeres Datenpaket übermitteln kann. Das Konzept für den wahlfrei konfigurierbaren Inhalt ist jedoch das gleiche. Dies bedeutet, dass es eine Reihe von vordefinierten ZZZ-Codes mit einem bestimmten Inhalt gibt. Diese ZZZ-Codes können frei ausgewählt werden. Unten stehend gibt es jeweils ein Beispiel für den ZZZ-Code 101 für den M-Bus und für den Wireless M-Bus. Für die Erzeugung von bestimmten ZZZ-Codes kontaktieren Sie bitte Kamstrup A/S. Bitte beachten Sie jedoch, dass die Reihenfolge der Daten fest ist und nicht geändert werden kann. Der Inhalt kann jedoch an- oder abgewählt werden.



## 12 Datenkommunikation

### 12.1 MULTICAL® 303-Datenprotokoll

Die interne Datenkommunikation von MULTICAL® 303 basiert auf dem Kamstrup Meter Protocol (KMP), das eine schnelle und flexible Auslesestruktur ermöglicht und gleichzeitig die geforderte Zuverlässigkeit für zukünftige Anforderungen bietet.

Das KMP-Protokoll ist Bestandteil aller Verbrauchszähler von Kamstrup A/S, die seit 2006 auf den Markt sind. Das Protokoll wird für die optischen Schnittstelle verwendet.

#### *Integrität und Authentizität der Daten*

Alle Datenparameter enthalten den Typ, die Maßeinheit, den Skalierungsfaktor und die CRC16-Prüfsumme. Jeder Zähler hat eine individuelle Identifikationsnummer (Seriennummer).

### 12.2 Optische Schnittstelle

Zur Datenkommunikation über die optische Schnittstelle kann der optische Auslesekopf verwendet werden. Der optische Auslesekopf wird auf der Vorderseite des Rechenwerks oberhalb der IR-Diode angebracht, wie in der unten stehenden Abbildung dargestellt ist. Das Kabel muss nach oben zeigen.

Bitte beachten Sie, dass der optische Auslesekopf einen sehr starken Magneten enthält, der durch eine Eisenplatte geschützt werden sollte, wenn er nicht verwendet wird.

Verschiedene Varianten des optischen Auslesekopfes sind in der Zubehörliste angegeben (siehe Abschnitt 3.1.1).



Optischer Auslesekopf mit Bluetooth

**Hinweis:** Der Schlüsselring am Auslesekopf muss nach oben zeigen.

#### 12.2.1 Stromeinsparung über den optischen Auslesekopf

Um den Stromverbrauch im Schaltkreis für die IR-Diode zu begrenzen, ist die Datenkommunikation nach der letzten Betätigung der Taste nur für 4 Minuten aktiv. Bitte beachten Sie deshalb, dass die Drucktaste betätigt werden muss, bevor eine Datenauslesung begonnen wird.

### 12.3 Datenprotokoll

Energieversorgungsunternehmen und andere relevante Unternehmen, die ihren eigenen Kommunikationstreiber für das KMP-Protokoll entwickeln möchten, können ein Beispielprogramm in C# (welches auf .net basiert) sowie eine detaillierte Protokollbeschreibung (in englischer Sprache) anfordern.

## 13 Prüfung und Eichung

Der Zähler MULTICAL® 303 kann abhängig von der verfügbaren Ausrüstung als vollständiger Energiezähler oder als getrennter Zähler geprüft werden.

Die hochauflösenden Testregister können entweder vom Display abgelesen werden oder durch serielle Datenübertragung oder mittels hochauflösender Impulse ausgelesen werden.

Für die Prüfung als getrennter Zähler muss der Zähler erst geöffnet und der Fühlerpaar abgeschraubt werden. Anschließend wird die separate Prüfung des Rechenwerks mittels der Kamstrup Kalibriereinheit für MULTICAL® 303 und MeterToolX/HCW vorgenommen. Der Durchflusssensor und die Temperaturfühler werden ebenfalls getrennt geprüft. Während der Prüfung des Durchflusssensors ist es unwichtig, ob die Temperaturfühler angeschlossen sind.

Um eine schnelle Prüfung/Eichung des Zählers MULTICAL® 303 zu erreichen, verfügt der Zähler über einen Testmodus, der die Messsequenz besonders schnell durchläuft. Im Testmodus werden Wärmeenergie, Kälteenergie und Volumen mit höherer Auflösung als normal angezeigt, um dadurch die Testdauer zu verkürzen.

Der Zähler MULTICAL® 303 verbraucht im Testmodus mehr Strom, aber unter normalen Umständen befindet sich der Zähler während seiner Lebensdauer nur selten im Testmodus, und deshalb ist dies ohne Auswirkungen auf die Batterielebensdauer des Zählers.

### 13.1 Messablauf

Der Zähler unterstützt die folgenden 3 konfigurierbaren Modi mit verschiedenen Durchlaufzeiten:

Adaptiver Modus L=5	Normaler Modus L=6	Schneller Modus L=7	Testmodus	Tastendruck-Modus	Durchlaufzeit	Durchflussmessintervall
			•		4 s	0,5 s (8/Sequenz)
•		•		•	4 s	1 s (4/Sequenz)
•					8 s	2 s (4/Sequenz)
•					16 s	4 s (4/Sequenz)
•	•				32 s	4 s (8/Sequenz)
•					64 s	4 s (16/Sequenz)

Der Durchfluss wird in jeder Sequenz mehrmals gemessen. Die Temperaturmessung und alle Berechnungen (Temperatur, Durchfluss, Volumen, Energie usw.) erfolgen in jeder Sequenz einmal.

#### Moduswahl

Während der Konfiguration des Zählers wählen Sie unter „Integrationsmodus >L<“ den Integrationsmodus, den der Zähler verwenden kann. Unabhängig vom gewählten Integrationsmodus kann der Zähler in den „Testmodus“ gebracht werden, wenn die Testplombe gebrochen und die Prüfkontakte kurzgeschlossen werden. Der Zähler bleibt im Testmodus, bis die Versorgung unterbrochen wird und der Zähler neu gestartet wird oder das Timeout nach 9 Stunden abläuft.

## 13.2 Prüfung

Der folgende Abschnitt beschreibt kurz die verschiedenen Funktionen, die während der Prüfung verwendet werden. Die Beschreibung ist in Funktionen für die Prüfung des Durchflusssensors und für die Prüfung des Rechenwerks aufgeteilt.

### 13.2.1 Prüfung des Durchflusssensors

Auf das hochauflösende Volumen kann über die serielle Schnittstelle oder durch Ablesung am Display zugegriffen werden. Das hochauflösende Volumen wird sowohl bei stehendem als auch fliegendem Start/Stop verwendet.

### 13.2.2 Prüfung des Rechenwerks

Das Rechenwerk unterstützt die Autointegration, die dazu verwendet wird, die Genauigkeit der Temperaturmessung zu überprüfen. Die Autointegration addiert ein simuliertes Volumen über eine gegebene Anzahl von Integrationen mit einem gleichmäßig verteilten Volumenzuwachs. Für jede Integration wird die Temperatur der Temperaturfühler gemessen und mit der simulierten Erhöhung des Volumens eine Energie berechnet. Die Energie kann danach entweder auf dem Display abgelesen oder über die serielle Kommunikation ausgelesen werden.

Die Autointegration kann über die serielle Schnittstelle gestartet werden. Falls der Zähler nicht geöffnet wurde, kann die Autointegration verwendet werden, aber das Volumen und die Energie werden nicht in den eichrechtlich relevanten Registern hochgezählt. Dies erfordert jedoch, dass die Installationsplombe gebrochen wurde.

Diese Funktion wird in Verbindung mit stehendem Start/Stop verwendet.

## 13.3 Volumen und Energie in hoher Auflösung

Volumen und Energie sind in hoher Auflösung auf dem Display und über die serielle Kommunikation verfügbar. Siehe die unten stehende Tabelle.

Funktion	Anwendung	Wert	Auflösung
Display	Stehender Start/Stop	Volumen Energie	10 mL 1 Wh
Seriell - aus der letzten Integration	Stehender Start/Stop	Volumen Energie	10 mL 1 Wh
Seriell - interpolierter Momentanwert mit dem Zeitstempel des Zählers	Fliegender Start/Stop	Volumen Energie	10 mL 1 Wh

Kontaktieren Sie bitte Kamstrup A/S für weitere Informationen.

### 13.3.1 Auslesung der Register mit hoher Auflösung

Für die Datenauslesung von Energie und Volumen (E1, E3, V1) können Sie die Standardauflösung mit bis zu 8 signifikanten Ziffern wie in der Anzeige des Zählers wählen. Darüber hinaus können Sie die internen Register mit hoher Auflösung auslesen („HighRes“).

Unten stehend wird E1 als Beispiel angezeigt. Das gleiche gilt für E3 und V1.

*Beispiel:*

E1 = 1.234.567,8 kWh  
E1HighRes = 4.567.890,1 Wh

## 13.4 Temperatureichung

Die Temperaturmessung ist während des Produktionsprozesses justiert und geeicht worden und erfordert keine weitere Anpassung während der Lebensdauer des Zählers. Der Schaltkreis für die Temperaturmessung kann nur im Werk justiert werden.

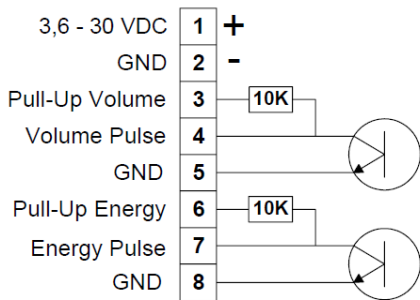
## 13.5 Impulsschnittstelle

Während der Prüfung wird entweder der optische Auslesekopf mit USB-Stecker (6699-099) zur seriellen Auslesung der hochauflösenden Energie- und Volumenregister oder die Impulsschnittstelle (6699-143) mit optischem Auslesekopf und Anschlusseinheit für hochauflösende Impulsausgänge verwendet.

**Hinweis:** Der Zähler muss sich im Testmodus befinden.



### 13.5.1 Prüfpulse



Wenn die Impulsschnittstelle, Typ 6699-143, an die Stromversorgung oder eine Batterie angeschlossen wurde, diese Funktionseinheit an den Zähler angebracht wurde, und im Zähler die Schleife „TEST loop“ aufgerufen wurde, werden die folgenden Impulse ausgesendet:

- Hochauflösende Energieimpulse auf den Anschlussklemmen 7 und 8
- Hochauflösende Volumenimpulse auf den Anschlussklemmen 4 und 5

**Hinweis:** Siehe die unten stehende Tabelle für die Impulsauflösung.

Impulsschnittstelle 6699-143, technische Daten

Versorgungsspannung 3,6 – 30 VDC

Stromverbrauch < 15 mA

Impulsausgänge < 30 VDC < 15 mA

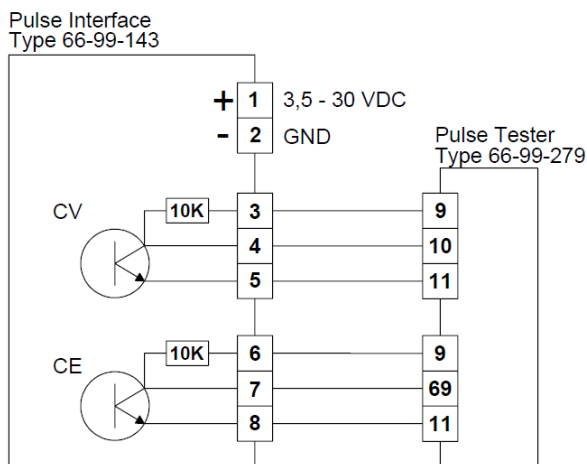
Impulsdauer 3,9 ms

Die Auflösung der Impulsausgänge hängt von der konkreten DurchflusssensorgroÙe ab, siehe die unten stehende Tabelle.

DurchflusssensorgroÙe $q_p$ [m³/h]	Energie [Impulse/kWh]	Volumen [Impulse/L]	Durchfluss @ 120 Hz [L/h]
0,6	1000	100	4320
1,5			
2,5			

### 13.5.2 Anwendung der hochauflösenden Impulse

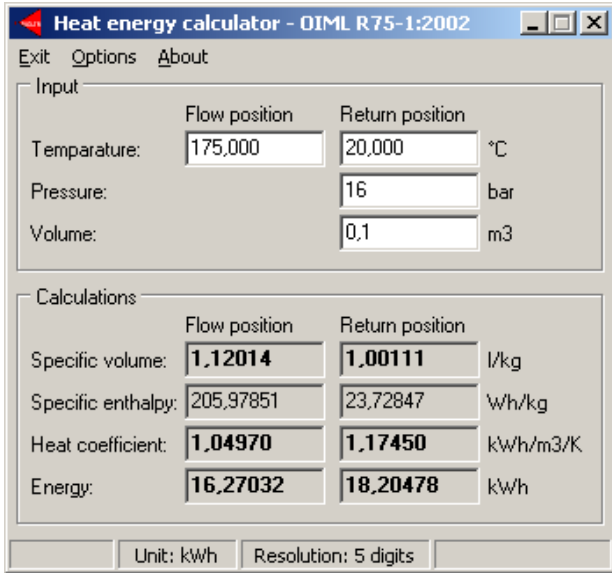
Die unten stehende Abbildung beschreibt, wie die hochauflösenden Energie- und Volumenimpulse an den Prüfstand, der zur Eichung des Zählers verwendet wird, oder an das Kamstrup Impulstestgerät, Pulse Tester, Typ 6699-279, angeschlossen werden.



### 13.6 Berechnung der wahren Energie

Bei Prüfung und Eichung wird die Energieberechnung des Zählers mit der „wahren Energie“ verglichen, die gemäß der Formeln in EN 1434-1:2015, EN 1434-1:2022 und OIML R 75:2002 berechnet wird.

Das unten stehende Programm zur Energieberechnung kann von Kamstrup A/S elektronisch bezogen werden.



Die unten stehende Tabelle gibt die wahre Energie an den am häufigsten verwendeten Prüfpunkten wieder:

t1 [°C]	t2 [°C]	$\Delta\Theta$ [K]	Vorlauf [Wh/0,1 m³]	Rücklauf [Wh/0,1 m³]
42	40	2	230,11	230,29
43	40	3	345,02	345,43
53	50	3	343,62	344,11
50	40	10	1146,70	1151,55
70	50	20	2272,03	2295,86
80	60	20	2261,08	2287,57
160	40	120	12793,12	13988,44
160	20	140	14900,00	16390,83



## 14 Zulassungen

### 14.1 Bauartzulassungen

Der Zähler MULTICAL® 303 ist nach der Europäischen Messgeräte-richtlinie (MID) auf der Basis von EN 1434-4:2015 und EN 1434-4:2022 bauartzugelassen.

Der Zähler MULTICAL® 303 hat eine nationale, dänische Kältezulassung, TS 27.02 015, gemäß BEK 1178, auf der Basis von EN 1434:2015 und EN 1434:2022.

### 14.2 Die Messgeräte-richtlinie

Der Zähler MULTICAL® 303 ist mit einer CE-Kennzeichnung nach MID (2014/32/EU) lieferbar. Die Zertifikate haben die folgenden Nummern:

B-Modul: DK-0200-MI004-045

D-Modul: DK-0200-MID-D-001

## 15 Fehlersuche

Der Zähler MULTICAL® 303 wurde im Hinblick auf eine schnelle und einfache Installation sowie langjährigen und zuverlässigen Betrieb beim Wärmeverbraucher entwickelt.

Sollten Sie jedoch Probleme mit dem Gerät haben, kann die nachfolgende Fehlersuchtablelle zur Klärung der Fehlerursache beitragen.

Im Reparaturfall empfehlen wir, nur Teile wie die Batterie und die Temperaturfühler zu ersetzen. Alternativ muss der vollständige Zähler ausgetauscht werden.

Größere Reparaturen müssen in unserem Werk durchgeführt werden

Bevor Sie einen Zähler zur Reparatur einsenden, benutzen Sie bitte die nachstehende Fehlersuchtablelle, um die mögliche Ursache des Problems einzugrenzen.

Symptom	Mögliche Ursache	Vorschläge zur Fehlerbehebung
Keine Anzeigenfunktion (leere Anzeige)	Die Spannungsversorgung fehlt.	Die Batterie wurde entladen und sollte von einer zugelassenen Prüfstelle ersetzt werden.
Keine Akkumulation der Energie (z. B. MWh) und des Volumens (m <sup>3</sup> )	Sie lesen „INFO“ in der Anzeige.	Überprüfen Sie den vom Infocode angegebenen Fehler (Siehe Abschnitt 7.6)
	Wenn „INFO“ = 00000000	Prüfen Sie die Durchflussrichtung (Pfeil auf dem Durchflusssensor).
	Wenn „INFO“ = xXxxxxxx, xxXxxxxx oder xXXxxxxx.	Lesen Sie die Übersicht zu „INFO“ (Abschnitt 7.6) und prüfen Sie die Temperaturfühler. Bei Defekten wird das Temperaturfühlerpaar von einer zugelassenen Prüfstelle ersetzt.
Akkumulation des Volumens (m <sup>3</sup> ), aber nicht der Energie (z. B. MWh)	Die Vor- und Rücklauffühler sind während der Installation vertauscht worden.	Temperaturfühler richtig montieren.
	Die Schwelle für die Wärme-/Kälteumschaltung $\theta_{hc}$ wurde auf einen zu niedrigen Wert konfiguriert.	Konfigurieren Sie $\theta_{hc}$ auf einen geeigneten Wert neu, oder konfigurieren Sie $\theta_{hc}$ auf 250 °C, wodurch die Umschaltfunktion deaktiviert wird.
Fehlerhafte Temperaturanzeige	Fehlerhafter Temperaturfühler. Mangelhafte Installation.	Das Temperaturfühlerpaar wird von einer zugelassenen Prüfstelle ersetzt. Überprüfen Sie die Installation.
Temperaturanzeige oder Akkumulierung der Energie zu niedrig (z. B. MWh)	Schlechter thermischer Fühlerkontakt. Wärmeabgabe. Fühlertauchhülsen zu kurz.	Fühler bis zum Anschlag in die Tauchhülsen einschieben. Tauchhülsen isolieren. Tauchhülsen durch längere Exemplare ersetzen.

## 16 Entsorgung

Das Umweltmanagementsystem von Kamstrup A/S ist nach ISO 14001 zertifiziert. Als Bestandteil des Umweltmanagementsystems werden Materialien, die umweltgerecht entsorgt werden können, im größtmöglichen Umfang verwendet.



Seit August 2005 sind die Wärmehähler von Kamstrup A/S nach der EU-Richtlinie 2012/19/EU und der Norm EN 50419 gekennzeichnet.

Das Ziel der Kennzeichnung ist es, die Käufer darüber zu informieren, dass der Wärmehähler nicht mit dem normalen Hausmüll entsorgt werden darf.

### • Entsorgung

Kamstrup A/S bietet nach vorheriger Absprache an, ausgediente Wärmehähler MULTICAL® 303 umweltgerecht zu entsorgen. Die Entsorgung ist für den Kunden kostenlos. Der Kunde trägt nur die Kosten des Transports zu Kamstrup A/S oder zur nächsten autorisierten Entsorgungsanlage.

Die Zähler müssen in die unten stehenden Teile zerlegt werden, die getrennt einer autorisierten Entsorgung zugeführt werden sollen. Die Batterien müssen vor mechanischer Beschädigung geschützt sein und ihre Anschlussleitungen so gesichert sein, dass nicht die Möglichkeit eines Kurzschlusses während des Transports besteht.

Artikel	Material	Empfohlene Entsorgung
1 oder 2 x A-Lithiumzellen	Lithium und Thionylchlorid, ca. 0,9 g Lithium/Zelle	Zugelassene Entsorgung von Lithiumzellen
Platinen in MULTICAL® 303 (LC-Display wird entfernt)	Kupferbeschichtetes Epoxidlaminat, angelötete Komponente	Platinenschrott für die Verwertung der Edelmetalle
LC-Display	Glas und Flüssigkristalle	Zugelassene Entsorgung von LC-Displays
Durchflusssensor- und Fühlerkabel	Kupfer mit Silikonmantel	Kabelwiederverwertung
Oberteil	PC + 10 % GF mit TPE-Dichtungen	Kunststoffrecycling oder Verbrennung
Unterteil	PC + 10 % GF	Kunststoffrecycling oder Verbrennung
Wandhalterung	PC + 20 % Glas	Kunststoffrecycling oder Verbrennung
Zählergehäuse Wandler/Reflektoren	Warmgepresstes entzinkungsbeständiges Messing < 1 % Edelstahl	Metallrecycling
Verpackung	Umweltpappe	Kartonrecycling

Eventuelle Fragen bezüglich der umweltgerechten Entsorgung richten Sie bitte an:

**Kamstrup A/S**  
 z. H. der Umwelt- und Qualitätsabt.  
 Fax.: +45 89 93 10 01  
 info@kamstrup.dk

## 17 Dokumente

	Dänisch	Englisch	Deutsch
Technische Beschreibung	5512-2700	5512-2701	5512-2702
Datenblatt	5810-1793	5810-1794	5810-1795
Installations- und Bedienungsanleitung	5512-2725	5512-2726	5512-2727

Diese Dokumente werden laufend aktualisiert. Sie finden die aktuelle Ausgabe auf:

<https://www.kamstrup.com/de-de/waermezaehlerloesungen/waermezaehler/meters/multical-303/documents>