

zelsius® C5-CMF

Die neue zelsius® Generation

*Elektronischer Kompaktzähler
für Wärme- oder Kälteenergie
mit Koaxial-Messkapsel (CMF)
optional M-Bus, wM-Bus und 3 Ein-/Ausgängen
 q_p 0,6/1,5/2,5 m³/h*



zelsius® C5-CMF

Die neue zelsius® Generation

Die neue Generation elektronischer
Kompaktzähler
mit Koaxial-Messkapsel (CMF)

Der neue zelsius® C5-CMF mit Koaxial-Messkapsel-Volumenmessteil kombiniert Kompaktheit mit robuster Bauweise, Flexibilität und modernsten Kommunikationsschnittstellen für M-Bus oder wireless M-Bus. Speziell entwickelt für die verbrauchsabhängige Energieabrechnung ist er ideal geeignet für den Einsatz in allen Immobilien mit zentraler Wärmeversorgung:

- Gewerbeobjekte und Bürogebäude
- Appartementhäuser und Wohnanlagen
- Mehrfamilienhäuser

Mit dem zelsius® C5-CMF hat ZENNER einen Kompaktwärmezähler im Programm, der je nach Ausführung flexibel in verschiedene Anschlussschnittstellen (EAS) eingebaut werden kann.

Seine Vorteile spielt der zelsius® C5-CMF bereits bei der Installation aus. Durch seine kompakte Bauweise „passt“ er sich nahezu jeder Einbausituation problemlos an. Die Kombi-Variante mit abnehmbarem Rechenwerk ermöglicht die Montage selbst in kleinsten Verteilerkästen.

Bedienen lässt sich der zelsius® C5-CMF bequem über eine einzige Taste. Das anwendungsorientierte Display bietet optimale Lesbarkeit und eine praxisnahe Darstellung relevanter Betriebszustände.



Zuverlässigkeit und hohe Messdynamik garantieren optimale Messergebnisse während der gesamten Einsatzdauer. Der zelsius® C5-CMF erfüllt mit seiner rückwirkungsfreien elektronischen Flügelradabtastung die aktuellen messtechnischen Anforderungen an Kompaktwärmezähler und ist durch die konzentrische Messkapselausführung lieferbar für verschiedene Anschlussschnittstellen (IST, M60, TE1) gemäß DIN EN 14154.

Leistungsmerkmale im Überblick

- Lieferbar als Wärme-, Kälte- oder kombinierter Wärme- / Kältezähler
- Niedrigste Bauhöhe
- Optional mit M-Bus bzw. wireless M-Bus
- Optional mit 3 Ein- oder Ausgängen
- Horizontale und vertikale Einbaulage
- Speicherung aller Monatswerte über die gesamte Laufzeit
- Umfangreiche Maximalwertspeicher für Leistung, Durchfluss und weitere Parameter
- Wahlweise mit 11 Jahren Batterielebensdauer
- Präzise und langzeitstabil
- Großer Dynamikbereich
- Zugelassen nach MID

Technische Daten Durchflusssensor Typ CMF

(Angaben für symmetrischen Einbau des Temperaturfühlerpaares)

Nenndurchfluss q_p	m ³ /h	0,6	1,5	2,5
Maximaldurchfluss q_s	m ³ /h	1,2	3,0	5,0
Minimaldurchfluss q_i horizontal	l / h	24	30 / 60	50 / 100
Minimaldurchfluss q_i vertikal	l / h	24	30 / 60	50 / 100
Anlaufwert horizontal ca.	l/h	5	5	7
Druckverlust bei q_p	bar	<= 0,25 bar		
Medientemperaturbereich	°C	10°C <= θ_q <= 90°C		
Mindestdruck (zur Vermeidung von Kavitation)	bar	0,3		
Messgenauigkeitsklasse		3		
Anschlussschnittstelle Typ*		M60, IST, TE1		
Nenndruck	PS/PN	16		
Nennweite	DN	abh. von der Anschlussschnittstelle		
Einbaulage		horizontal oder vertikal		
Einbauort		im Rücklauf, optional im Vorlauf		
Kabellänge zum Rechenwerk (bei Kombiversion)	m	1,2		
Einbaustelle für Temperaturfühler		M10 x 1		
Wärmeträger		Wasser		

* wahlweise

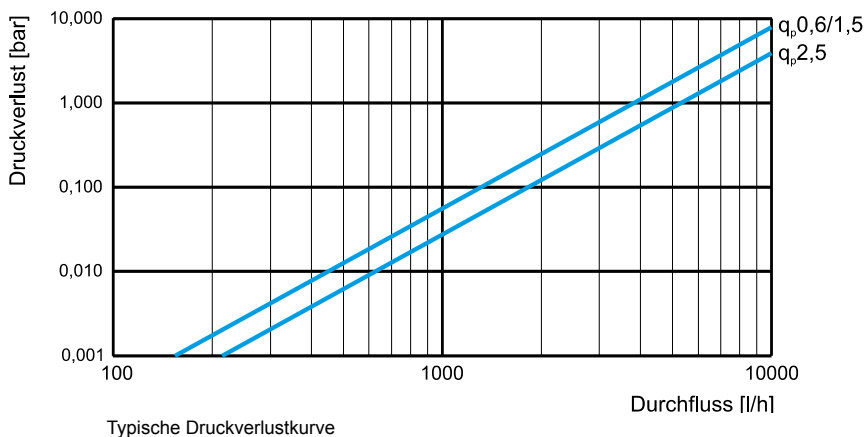
Technische Daten Temperaturfühler

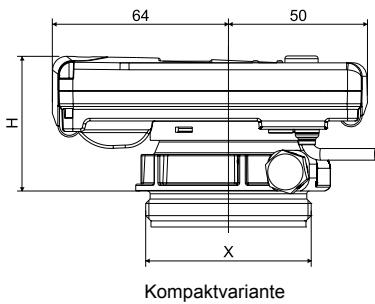
Platin Präzisionswiderstand		Pt 1000
Fühlerdurchmesser/-typ	mm	Standard: 5,0 (DS nach EN 1434); weitere auf Anfrage
Temperaturbereich	°C	0 - 105
Kabellänge	m	1,5 (opt. 5)
Einbauort	VL	direkteintauchend oder in Tauchhülsen (bei Bestandsanlagen)
	RL	direkteintauchend oder in Tauchhülsen (bei Bestandsanlagen), optional im Durchflusssensor integriert

Technische Daten Rechenwerk

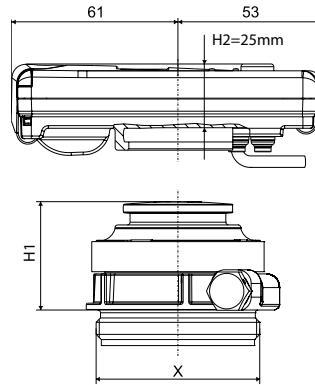
Temperaturbereich	°C	0...105
Temperaturdifferenzbereich	K	3...80
Anzeigebereich		LCD 8-stellig + Sonderzeichen
Umgebungstemperaturbereich	°C	5...55
Minimale Temperaturdifferenz	K	3
Auflösung Temperatur	°C	0,01
Messhäufigkeit	s	ab Werk einstellbar, ab 2 Sek.; Standard 30
Darstellung Wärmemenge		Standard MWh; opt. kWh, GJ
Datensicherung		1 x täglich
Stichtage		Speicherung aller Monats- werte über die gesamte Laufzeit
Maximalwertspeicher		umfangreicher Speicher für Durchfluss, Leistung und weiterer Parameter
Schnittstellen	Standard	optische Schnittstelle (ZVEI, IrDA)
	optional	M-Bus, wM-Bus, RS485, Funk
Versorgung		3,6 V Lithium (verschiedene Kapazitäten)
Lebensdauer Batterie	Jahre	> 6, opt. > 11 (wechselbar im Betrieb)*
Schutzklasse		IP54
EMV		C
Umgebungsbedingungen / Einflussgrößen (gültig für den vollständigen Kompaktzähler)	- klimatisch	Höchste Umgebungstemp. 55°C Niedrigste Umgebungstemp. 5°C Feuchtigkeitsklasse IP54
	- mech. Klasse	M1
	- elektromag. Klasse	E1

* Batterietausch aus zulassungstechnischen Gründen nur im Ausland möglich

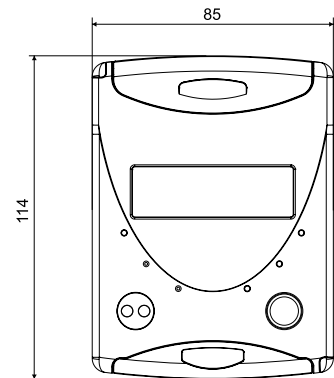




Kompaktvariante



Kombivariante



Abmessungen

Höhe Kompaktvariante:	H = 50 mm
Höhe Kombivariante (H1+H2):	= 65 mm

Anschlussgrößen

Nenndurchfluss	q _p	m ³ /h	0,6	1,5	2,5
Anschlussweite	DN	mm	15	15	20
Einbaulänge AS	L	mm	110	110	130
Rohranschluss	"		¾	¾	1

Maß X ist abhängig vom verwendeten konzentrischen Volumenmessteil (IST, M60, TE1)

weitere zelsius® C5-Varianten:



zelsius® C5-ISF
Kompaktzähler mit Einstrahl-
Durchflusssensor (ISF)



zelsius® C5-IUF
Kompaktzähler mit Ultraschall-
Durchflusssensor (IUF)

ZENNER International GmbH & Co. KG

Römerstadt 6
D-66121 Saarbrücken

Telefon +49 6 81 99 676-30
Telefax +49 6 81 99 676-3100
E-Mail info@zenner.com
Internet www.zenner.com