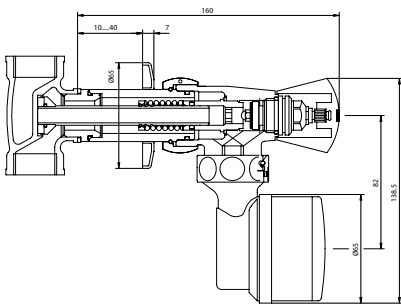


Praktisch!  
ZENNER-  
Nachrüst-  
optionen



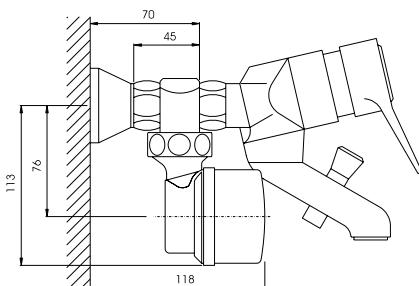
## Ventilzähler Typ MC

### Nachrüstzähler für Ventilanschluss (Kalt- und Warmwasser)

Der Ventilzähler MC ermöglicht eine individuelle Verbrauchsabrechnung und eignet sich optimal zum Einbau in vorhandene Unterputz-Absperrventile mit ½ Zoll, ¾ Zoll, 1 Zoll und 1 ¼ Zoll.

#### Technische Daten Ventilzähler Typ MC

Dauerdurchfluss	$Q_3$	m³/h	2,5
Vergleichbar mit Nenndurchfluss (EWG)	$Q_n$	m³/h	1,5
Rosettendurchmesser		mm	80
Ventilgröße	DN	Zoll	½; ¾; 1; 1 ¼
Standard Messbereich	$Q_3/Q_1$	R	40H/40V
Vergleichbar mit metrologischer Klasse (EWG)	Klasse		A*H/A*V
Überlastdurchfluss	$Q_4$	m³/h	3,125
Minstdurchfluss	$Q_1$	l/h	31
Gewicht		kg	0,44



## Badewannenähler Typ MC

### Nachrüstzähler für Badewannenanschluss (Kalt- und Warmwasser)

Der ZENNER Badewannenähler Typ MC mit Modularzählwerk lässt sich problemlos zwischen dem S-Anschluss an der Badewanne und der Mischbatterie montieren.

#### Technische Daten Badewannenähler

Dauerdurchfluss	$Q_3$	m³/h	2,5
Vergleichbar mit Nenndurchfluss (EWG)	$Q_n$	m³/h	1,5
Baulänge	L	mm	90
Einbaulänge		mm	45
Anschlussgewinde	GxB	Zoll	¾
Standard Messbereich	$Q_3/Q_1$	R	40H/40V
Vergleichbar mit metrologischer Klasse (EWG)	Klasse		A*H/A*V
Überlastdurchfluss	$Q_4$	m³/h	3,125
Minstdurchfluss	$Q_1$	l/h	62,5
Höhe	H	mm	68
Gewicht		kg	0,44