



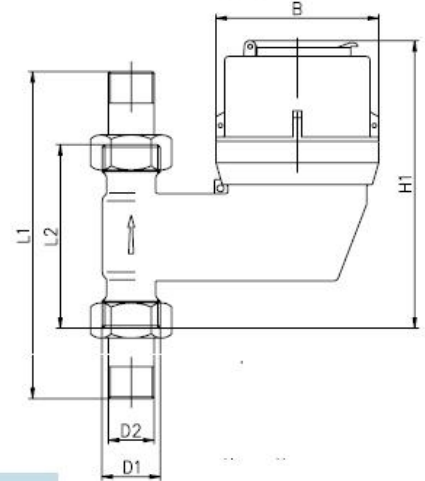
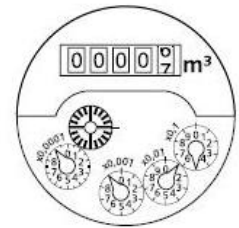
**Mehrstrahl-Nassläufer-Kaltwasser**  
 Baureihe PATRONENZÄHLER (MNK-P-ST)  
**Hauptanschluss**  
**QN 2,5**

senkrechte Einbaulage

Millionenfach bewährter Hausanschlusszähler für die Verbrauchserfassung und Abrechnung im geschäftlichen Verkehr

gesetzlich zugelassen

auch innerhalb der EG



**Konstruktion Nassläufer**

Unsere Mehrstrahl-Flügelradzähler als Nassläufer zeichnen sich dadurch aus, dass die Flügelachse direkt mit dem Zählwerk verbunden ist. Die Rollen des Zählwerks und die Zeiger werden vom Messmedium umspült. Der Vorteil besteht darin, dass die Kraftübertragung aus der Messkammer in das Zählwerk direkt erfolgt und damit keinerlei Reibungsverluste entstehen. Die Folge ist ein sehr geringer Anlaufwert. Im Gegensatz zu Trockenläufern ist dieser Zählertyp magnetisch nicht beeinflussbar und metallische Verunreinigungen können sich nicht an der Flügelachse oder der Kupplung ablagern.

**Technische Daten der Typen MNK-P, MNK-P-ST, RTK-P, RTK-P-ST**

			MNK-P	MNK-P-ST	RTK-P	RTK-P-ST
Nenndurchfluss	Qn	m³/h	2,5	2,5	2,5	2,5
Nennweite	DN	mm	20	20	20	20
		Zoll	3/4	3/4	3/4	3/4
Baulänge ohne Verschr.	L2	mm	190	105	190	105
Baulänge mit Verschr.	L1	mm	288	205	288	205
Gewinde Zähler G x B	D1	Zoll	1	1	1	1
Gewinde Verschr. R x	D2	Zoll	3/4	3/4	3/4	3/4
Metrologische Klasse			B*H	B*H	C	C*H
Maximaler Durchfluss	Qmax	m³/h	5	5	5	5
Kleinster Durchfluss	Qmin	l/h	25	25	25	25
Anlauf		l/h	5	5	2	2
Anzeigebereich	min	l	0,05	0,05	0,05	0,05
	max	m³	99.999	99.999	99.999	99.999
Maximale Temperatur		°C	30	30	30	30
Betriebsdruck, max.	PN	bar	16	16	16	16
Druckverlust bei Qmax		bar	0,8	0,9	1	1
Impulswertigkeit		l/Imp	-	-	1	1
Höhe	H1	mm	130	135	140	140
	H2	mm	22	-	22	-
Breite	B	mm	93	95	93	93
Gewicht		kg	1,6	2,0	1,7	1,7